

Klio-Eterna  
Est. 1900



2022  
2022

klio®	Arca	22
	Boa	28
	Cava	38
	Cobra	42
	Jona	58
	Klix	74
	Push <sup>New</sup>	78
	Qube	84
	Rodeo	90
	Shape	96
	Tecto	100
	Trias	104
	Zeno	112
klio eco®	Bio	126
	Cobra, Cobra matt, Klix, Zeno	129
	Recycling	134
	Boa matt, Cobra, Jona, Qube, Shape, Trias, Zeno	137
klio+®	Deskpen	146
	Turnus	152
	Twista	160
klio protect®	Jona recycling antibacterial	171
	Trias recycling antibacterial	172
	Zeno recycling antibacterial	173
klio structure®	Cobra structure	178
	Jona structure	180
	Trias structure	184
	Tailor	185
klio trade®	Aura	192
	Cello	196
	Flute	200
	Icy	206
	I-roq	212
	Snooker	218
	Unique <sup>New</sup>	224
	Cases & Etuis	230

## Impressum / Imprint / Mentions légales

### Klio-Eterna Schreibgeräte GmbH & Co KG

Glashüttenweg 7  
77709 Wolfach

Tel: +49 7834 973-0  
Fax: +49 7834 973-137

www.klio.com

Die angegebenen Pantonefarben basieren auf einer Umrechnung unserer Standardfarben, können aber abweichen.

Irrtümer, Farbabweichungen, Druckfehler und technische Änderungen vorbehalten.

Bildquellen: Adobe Stock

The shown PMS colours are based on a conversion of our standard colours, but may vary.

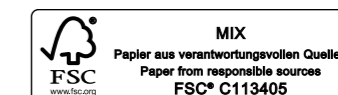
Subject to mistakes, colour deviations, printing errors and technical alterations excepted.

Image sources: Adobe Stock

Les couleurs pantone spécifiées sont basées sur une conversion de nos couleurs standard, mais peuvent différer.

Erreurs, écarts de couleur, fautes d'impression et modifications techniques réservées.

Source d'images: Adobe Stock





**Edeltraud Syllwasschy**  
Geschäftsführerin / General Manager /  
Directrice Générale

**Michael Gleich**  
Geschäftsführer / General Manager /  
Directeur Général

Seit knapp zwei Jahren bewegen wir uns politisch, wirtschaftlich, vor allem aber auch gesellschaftlich in einer neuen, einer anderen Realität. Diese hat Einfluss auf alle Lebensbereiche genommen und uns mit nie zuvor da gewesenen Aufgaben überrascht. Zwei Jahre, das sind etwa 100 Wochen und 500 Arbeitstage, die wir genutzt haben, um für unsere Kunden und Partner den besten Service zu bieten. Gerade, wenn die Zeiten der Aktivität beschränkt ausfallen, und die persönliche Abstimmung nicht immer möglich ist, braucht es der Situation angepasste Alternativen, um jede sich bietende Chance in einen Erfolg zu verwandeln.

Daher war es unsere Grundprämisse, zu jedem Zeitpunkt erreichbar zu sein. Unsere treuen Händlerpartner sollten in allen Angelegenheiten schnelles Feedback erhalten, um ihrerseits eine bestmögliche Beratung bieten zu können.

Wir wollten keine Ausflüge in andere Geschäftsbereiche unternehmen und artfremde Produkte in unser Portfolio aufnehmen, die uns einen vermeintlichen und kurzfristigen Profit beschert hätten. Wir entschieden uns bewusst dazu, unserer Kernkompetenz treu zu bleiben – dem Schreibgerät.

Wir investierten weiterhin in geplante Projektvorhaben und nahmen uns neue Projekte zur Brust, die alle darauf ausgerichtet sind, dass wir unserer Vision jeden Tag einen Schritt näherkommen. Wir wollen der am nachhaltigsten agierende Schreibgeräte-Hersteller der gesamten Branche werden und das nachhaltigste Portfolio mit Schreibgeräten „Made in Germany“ bieten.

Nach Inbetriebnahme unserer Photovoltaikanlage und der Umstellung auf 100% Ökostrom führen wir seit 2021 auch das Siegel „klimaneutraler Standort“. Die nachhaltige Umstellung unseres Fuhrparks und der sukzessive Ausbau unseres bereits energieeffizienten Maschinenparks unterstützen diese Zielsetzung.

Selbstverständlich konnten wir uns auch 2021 wieder erfolgreich nach DIN EN ISO 9001 und DIN EN ISO 14001 rezertifizieren und werden 2022 die EMAS-Zertifizierung abschließen können.

Mit unserer neuen Website und dem zeitgleich entstandenen Produktkonfigurator setzten wir Maßstäbe in puncto Digitalisierung und werden diese in den kommenden Jahren weiter ausbauen.

Das Jahr 2022 bereichern wir mit 9 neuen Produktvarianten - natürlich auch Produkte, die wieder 100% „Made in Germany“ gefertigt wurden und Produkte, die unser nachhaltiges Sortiment vergrößern.

**Klio-Eterna – 100% Made in Germany,  
100% Leistung, 100% Qualität**

For almost two years now, we have been moving politically, economically and above all socially in a new, different reality. This has had an impact on all areas of life and has surprised us with unprecedented challenges. Two years, that is about 100 weeks or 500 working days, which we have used to provide the best service to our clients and partners. Especially when activity levels are limited and personal intervention is not always possible, alternatives adapted to the situation are needed to turn every opportunity that presents itself into a success.

Therefore, our basic premise was to be accessible at all times. Our loyal customers deserved to receive quick feedback on all matters so that they, in turn, could offer the best possible advice.

We did not want to make any moves into other business areas and include unrelated products in our portfolio that would have brought us a supposed and short-term profit. We made a conscious decision to remain true to our core competence - writing instruments.

We continued to invest in already planned projects and also took on new projects, all of which are aimed at bringing us one step closer to our vision. We want to become the most sustainable writing instrument manufacturer in the entire sector and offer the most sustainable portfolio of writing instruments „Made in Germany“.

After commissioning our photovoltaic system and switching to 100% green electricity, we have also held the „climate-neutral site“ seal since 2021. The sustainable conversion of our vehicle fleet and the successive expansion of our already energy-efficient machinery supports this objective.

Of course, we were also able to successfully recertify to DIN EN ISO 9001 and DIN EN ISO 14001 in 2021 and will be able to complete EMAS certification in 2022.

With our new website and the product configurator that was created during this time, we set high standards in terms of digitalisation and will continue to expand this in the coming years.

We will enrich the year 2022 with 9 new product variants - including, of course, products that are again 100% „Made in Germany“ and products that expand our sustainable range.

**Klio-Eterna - 100% Made in Germany,  
100% Performance, 100% Quality**

Depuis presque deux ans, nous évoluons politiquement, économiquement et surtout socialement dans une nouvelle réalité, une réalité différente. Cela a eu un impact sur tous les domaines de la vie et nous a surpris avec des tâches jusqu'alors inédites. Deux ans, ce sont environ 100 semaines et 500 jours de travail, que nous avons mis à profit pour offrir le meilleur service à nos clients et partenaires. Surtout lorsque les temps d'activité sont limités et que la coordination personnelle n'est pas toujours possible, des alternatives adaptées à la situation sont nécessaires pour transformer chaque opportunité qui se présente en succès.

Notre principe de base était donc d'être accessible à tout moment. Nos fidèles partenaires devaient recevoir un retour d'information rapide sur toutes les questions afin qu'ils puissent, à leur tour, offrir les meilleurs services possibles.

Nous n'avons pas voulu faire des dérivés dans d'autres secteurs d'activité et inclure dans notre portefeuille des produits non liés à ce que nous faisons déjà et qui nous auraient apporté un bénéfice apparent et à court terme. Nous avons pris la décision intentionnelle de rester fidèle à notre compétence principale - les instruments d'écriture.

Nous avons continué à investir dans des projets planifiés et avons entrepris de nouveaux projets, qui visent tous à nous rapprocher chaque jour un peu plus de notre vision. Nous voulons devenir le fabricant d'instruments d'écriture le plus durable de tout le secteur et offrir la gamme d'instruments d'écriture la plus durable „Made in Germany“.

Après la mise en service de notre système photovoltaïque et le passage à une électricité 100% verte, nous détenons également le label „site climatiquement neutre“ depuis 2021. La conversion durable de notre flotte de véhicules et l'expansion successive de notre parc de machines déjà économes en énergie soutiennent cet objectif.

Bien entendu, nous avons également pu renouveler avec succès la certification DIN EN ISO 9001 et DIN EN ISO 14001 en 2021 et nous voulons obtenir la certification EMAS en 2022.

Avec notre nouveau site internet et le configurateur de produits qui a été créé en même temps, nous avons établi des normes en termes de digitalisation et nous continuerons à les développer dans les années à venir.

Nous inaugurons l'année 2022 avec 9 nouvelles variantes de produits - dont, bien sûr, des produits à nouveau 100% „Made in Germany“ et des produits qui élargissent notre gamme durable.

**Klio-Eterna - 100% Made in Germany,  
100% Performance, 100% Qualité**

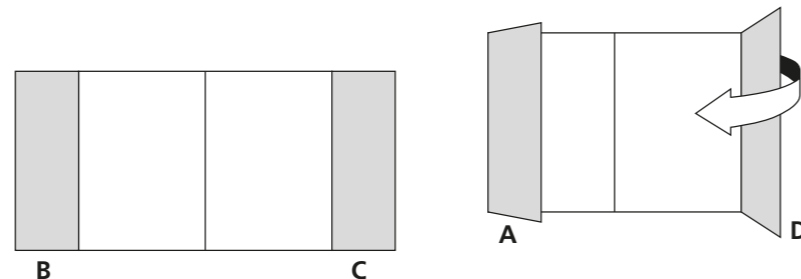
# INFORMATION

## Info & Service

Silktech-Minen	Silktech refills	Silktech recharges	4
Oberflächen 1x1	Surface 1x1	Surface 1x1	6
Services	Services	Services	8
Special Services	Special Services	Special Services	10
Mix it, match it	Mix it, match it	Mix it, match it	14
News 2022	News 2022	News 2022	16
Katalog - How to use	Catalogue - How to use	Catalogue - How to use	18
Preisnavigator	Price navigator	Navigateur de prix	19
XL-Druck	XL-Printing	Impression XL	27
Bestseller	Bestseller	Bestseller	73
klio eco® – Bio	klio eco® – Bio	klio eco® – Bio	
Eine Marke – Zwei Konzepte	One brand – Two concepts	Une marque – deux concepts	128
Bio- und Recyclingprozess	Bio- and recycling process	Biologique et procédé de recyclage	133
klio eco® – Recycling	klio eco® – Recycling	klio eco® – Recycling	
Eine Marke – Zwei Konzepte	One brand – Two concepts	Une marque – deux concepts	136
klio protect®	klio protect®	klio protect®	170
Individualstrukturen	Individual structure	Structure individuelle	188
Metall	Metal	Métal	195
Handelsware	Trading goods	Merchandise d'importation	199
Visual Service	Visual Service	Visual Service	211
Softgrip	Softgrip	Softgrip	223
Veredelungen	Finishing	Finitions	236
Druckdaten	Artwork	Maquettes d'impression	238

## Klappseiten / Fold-out page / Page dépliant

- A: Produktübersicht / Product overview / Vue d'ensemble des produits
- B: Farbcode / Colourcodes / Code couleur
- C: Minen und Druckarten / Mines and imprint types / Mines et types de impression
- D: Impressum / Imprint / Mentions légales

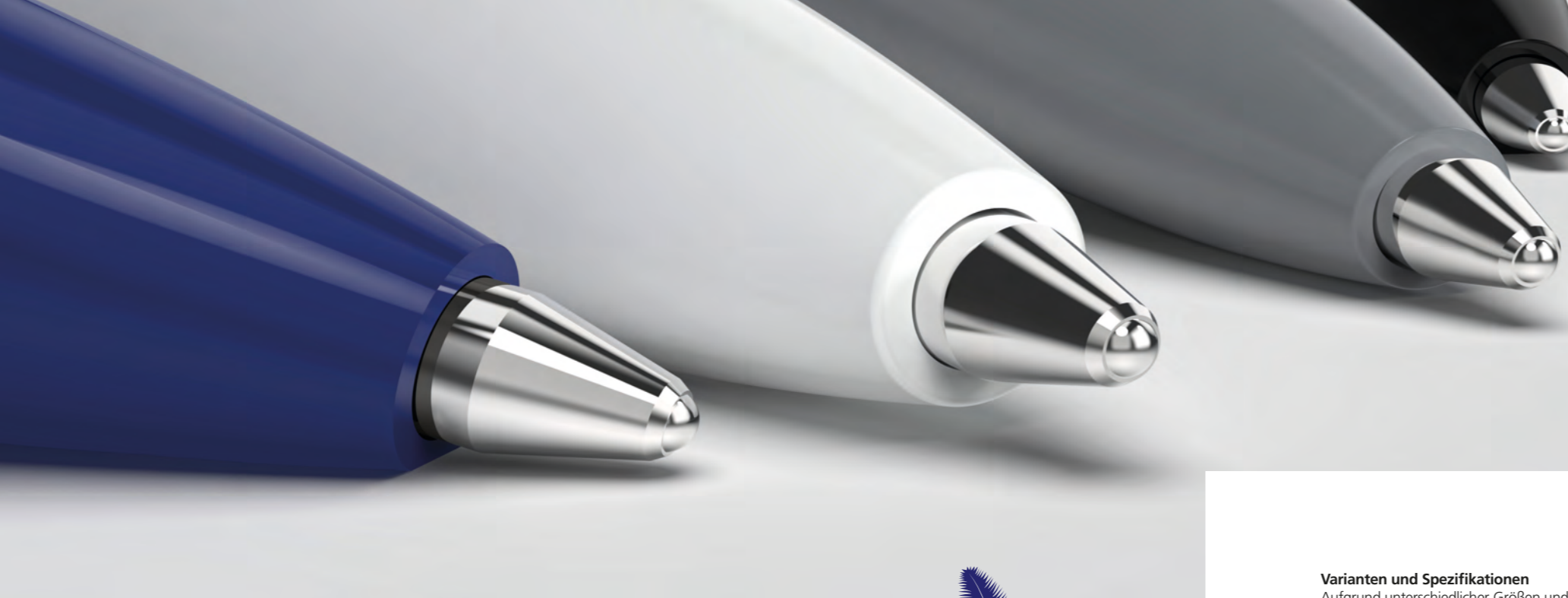


# BRANDS & PRODUCTS

<b>klio®</b>	20
Arca	22
Boa	28
Cava	38
Cobra	42
Jona	58
Klix	74
Push <sup>New</sup>	78
Qube	84
Rodeo	90
Shape	96
Tecto	100
Trias	104
Zeno	112
<b>klio eco®</b>	124
Cobra bio	129
Cobra matt bio	130
Klix bio	131
Zeno bio	132
Boa matt recycling	137
Cobra recycling	138
Jona recycling	139
Qube recycling <sup>New</sup>	140
Shape recycling	141
Trias recycling	142
Zeno recycling	143
<b>klio+®</b>	144
Deskpen	146
Turnus	152
Twista	160

<b>klio protect®</b>	166
Jona recycling antibacterial	171
Trias recycling antibacterial	172
Zeno recycling antibacterial	173
<b>klio structure®</b>	174
Cobra structure	178
Jona structure	180
Trias structure	184
Tailor diamond	185
Tailor drops	187
Tailor OEM	189
<b>klio trade®</b>	190
Aura	192
Cello	196
Flute	200
Icy	206
I-roq	212
Snooker	218
Unique <sup>New</sup>	224
<b>Cases &amp; Etuis</b>	
Cases & Etuis	230





*silktechxl*

# Silktech



## Qualitätsminen aus dem Schwarzwald

Kaum ein anderer Werbeartikel ist so wandelbar und vielseitig wie ein Kugelschreiber. Nicht umsonst werden sie so oft und gerne für Werbezwecke und Markenkommunikation eingesetzt. Diese Rechnung geht aber nur auf, wenn auch der Grundnutzen dieses Werbemittels, das Schreiben, uneingeschränkt zur Verfügung steht.

## Quality refills from the Black Forest

Hardly any other promotional item is as convertible and versatile as a ballpoint pen. It is not without reason that they are used so often and with such pleasure for advertising purposes and brand communication. However, this only works if the basic benefit of this advertising medium, writing, is available without restriction.

## Mines de qualité de la Forêt Noire

Presque aucun autre article promotionnel n'est aussi adaptable et polyvalent qu'un stylo à bille. Ce n'est pas pour rien qu'ils sont utilisés si souvent et avec tant de plaisir à des fins publicitaires et de communication de marque. Toutefois, ce calcul ne fonctionne que si l'avantage de base de ce support publicitaire, l'écriture, est disponible sans restriction.

## Entwicklung und Produktion

Seit mehr als 35 Jahren bringen wir unsere Kompetenz und Erfahrung in die hausinterne Entwicklung und Produktion unserer hochwertigen Silktech-Qualitätsminen ein. Schlüsselbauteil unserer Minen ist, neben dem Kunststoffröhrchen für die Paste, die präzise gefertigte Schreibspitze mit einer extrem harten Wolfram-Karbid Kugel. Jedes Jahr stellen wir mehr als 30 Millionen Minen an unserem Standort in Wolfach im Schwarzwald her.

## Development and production

For more than 35 years we have been contributing our expertise and experience to the in-house development and production of our high-quality Silktech quality refills. In addition to the plastic tube for the paste, the key component of our refills is the precisely manufactured writing tip with an extremely hard tungsten carbide ball. Every year we produce more than 30 million refills at our site in Wolfach in the Black Forest.

## Développement et production

Depuis plus de 35 ans, nous apportons notre expertise et notre expérience au développement et à la production interne de nos mines Silktech de qualité supérieure. Outre le tube en plastique pour la pâte, l'élément clé de nos mines est la pointe d'écriture fabriquée avec précision avec une bille en carbure de tungstène extrêmement dure. Chaque année, nous produisons plus de 30 millions de mines sur notre site de Wolfach en Forêt Noire.

## Qualität und Technik

Um die gleichbleibende Qualität unserer Silktech-Minen zu gewährleisten, unterliegen diese während der Produktion einer kontinuierlichen und regelmäßigen Qualitätskontrolle. Innerhalb der standardisierten Prüfprozesse werden die Minen einem Wiegeschreibtest unterzogen bei dem sowohl die Tintenabgabe als auch das Schriftbild geprüft und dokumentiert werden. Die durchgeführten Längenschreibtests aller von uns gefertigten Minen liegen stets über der von uns angegebenen Schreiblänge.

## Quality and technology

In order to guarantee the consistent quality of our Silktech refills, they are subject to continuous and regular quality control during production. Within the standardized testing processes, the refills are subjected to a weighing test in which both the ink delivery and the typeface are tested and documented. The length writing tests of all refills manufactured by us always exceed the writing length specified by us.

## Qualité et technologie

Afin de garantir la qualité constante de nos mines Silktech, elles sont soumises à un contrôle de qualité continu et régulier pendant la production. Dans le cadre des processus de test standardisés, les mines sont soumises à un test de pesage au cours duquel l'alimentation en encre et la police de caractères sont testées et documentées. Les tests d'écriture de longueur effectués de toutes les mines que nous fabriquons dépassent toujours la longueur d'écriture que nous avons spécifiée.

## Varianten und Spezifikationen

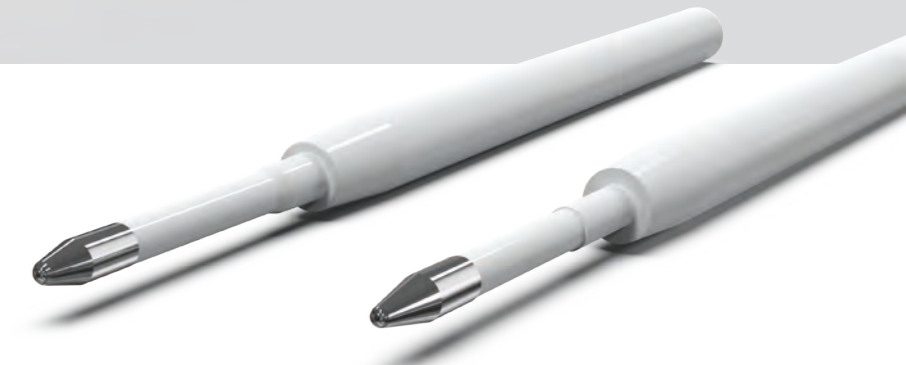
Aufgrund unterschiedlicher Größen und Füllmengen unterscheiden wir unsere Minen in 2 Varianten. Die Standardvariante Silktech L bietet 3.000 m und die Premiumvariante Silktech XL beeindruckt mit ganzen 5.000 m Schreiblänge. Neben den üblichen Schriftfarben Blau und Schwarz erhalten Sie unsere Minen auf Anfrage auch in anderen Schriftfarben.

## Variants and specifications

Due to different sizes and filling quantities we distinguish our refills in 2 variants. The standard version Silktech L offers 3.000 m and the premium version Silktech XL impresses with 5.000 m writing length. In addition to the usual font colours blue and black, our refills are also available in other font colours on request.

## Variantes et spécifications

En raison des différentes tailles et quantités de remplissage, nous distinguons nos mines en 2 variantes. La version standard Silktech L offre 3.000 m et la version premium Silktech XL impressionne avec une longueur d'écriture de 5.000 m. En plus des couleurs de police habituelles bleu et noir, nos mines sont également disponibles dans d'autres couleurs de police sur demande.



*silktechxl*  
*silktechxl*  
*silktechxl*  
*silktechxl*  
*silktechxl*

## Nachhaltig und Dokumentenecht

Unsere Minen werden nicht wie bei vielen anderen Herstellern importiert, sondern zu 100% in unserem Werk in Wolfach gefertigt. Auch beim Zukauf der hochwertigen Minenpaste legen wir Wert auf die Zusammenarbeit mit regionalen Zulieferern. In allen Modellen unserer Eigenfertigung setzen wir unsere Silktech L mit einer Schreiblänge von 3.000 m ein. Ein Upgrade auf die Großraummine Silktech XL mit 5.000 m Schreiblänge ist nahezu immer möglich. Insofern bieten wir ein ausschließlich regional gefertigtes Produkt mit langanhaltendem Schreibgenuss. Den nachhaltigen Verbleib des Geschriebenen erreichen wir über die Minenpaste, die nach DIN EN ISO 12757-2 auch dokumentenecht ist. Noch umweltfreundlicher ist die Variante aus recyceltem Kunststoff (rPP) mit Edelstahlschreibspitze, die im Modell Shape recycling bereits standardmäßig enthalten ist. Bei allen anderen Modellen kann die Mine auf Anfrage ab 5.000 Stück optional gewählt werden.

## Sustainable and document proof

Our refills are not imported as many other manufacturers do, but are 100% manufactured in our factory in Wolfach. We also attach great importance to cooperation with regional suppliers when purchasing the high-quality refill paste. In all models of our own production we use our Silktech L with a writing length of 3,000 m as standard. An upgrade to the Silktech XL refill with a writing length of 5,000 m is almost always possible. In this respect, we offer an exclusively regionally manufactured product with long-lasting writing pleasure. The lasting retention of the written text is achieved by the lead paste, which is also document resistant according to DIN EN ISO 12757-2. The refill made of recycled plastic (rPP) with stainless steel tip is the eco-friendly version. It is already included as standard in the Shape recycling model. For all other models, the refill can be selected optionally on request for orders of 5.000 pcs or more.

## Durabilité et preuve documentaire

Nos mines ne sont pas importées comme beaucoup d'autres fabricants le font, mais sont fabriquées à 100% dans notre usine de Wolfach. Nous attachons également une grande importance à la coopération avec les fournisseurs régionaux lors de l'achat de la pâte de remplissage de haute qualité. Dans tous les modèles de notre propre production, nous utilisons notre mine Silktech L avec une longueur d'écriture de 3.000 m en standard. Une extension à la mine Silktech XL avec une longueur d'écriture de 5.000 m est presque toujours possible. C'est pourquoi nous vous proposons un produit fabriqué exclusivement dans la région avec un plaisir d'écriture de longue durée. La conservation durable du texte écrit est assurée par la pâte, qui est également indélébile selon DIN EN ISO 12757-2. La mine en plastique recyclé (rPP) avec la pointe en acier inoxydable, qui est déjà incluse de série dans le modèle Shape recycling, est écologique. Pour tous les autres modèles, cette mine est optionnelle et peut être choisie sur demande pour les commandes de 5 000 pièces ou plus.





## Softtouch, Softfrost und Softgrip

### Das Klio-Eterna Oberflächen 1x1

Die hochwertigen und speziell entwickelten Veredelungslacke Softtouch, Softfrost sowie die exklusive Softgrip-Variante schaffen in Verbindung mit unseren hochwertigen Schreibgeräten ein besonders angenehmes Schreibgefühl und verleihen dem herkömmlichen Werbekugelschreiber einen wertigen und edlen Charakter.

Das zugrunde liegende Konzept ist dabei simpel und durchdacht zugleich. Die Basis bildet immer ein Grundmodell aus hochglänzendem oder transparentem Kunststoff, welches mit dem jeweiligen Lack überzogen wird. Sowohl für die Softtouch- als auch die Softfrostvariante kommt zur Veredelung farblos Oberflächenlack zum Einsatz. Die Oberflächenveredelung Softgrip hingegen erfolgt mittels farbiger Effektlacke.

Das Highlight dabei ist der Prozess der Werbearbeitung, denn im Falle einer Softtouch- oder Softfrostveredelung wird der Oberflächenlack erst nach der Bedruckung auf dem Produkt aufgebracht.

So stellen wir sicher, dass Ihre Werbebotschaft ausgesprochen haltbar und extrem langlebig ist.

### The Klio-Eterna surfaces 1x1

The prestigious and especially developed softtouch and softfrost lacquers as well as the exclusive softgrip variant combined with our high-quality writing instruments create a particularly pleasant writing experience and give the conventional advertising ballpoint pen a valuable and noble character.

The underlying concept is both simple and sophisticated. The basic model is made of high-gloss or transparent plastic, which is lacquered with the respective lacquer. Both the softtouch and the softfrost variants are colourless and thus just change the feel of the barrel. The softgrip surface finish, on the other hand, is achieved using coloured effect finishes.

The highlight here is the advertising application process: in the case of soft-touch or soft-frost finishing, the surface lacquer is only applied to the product after printing.

In this way, we ensure that your advertising message is extremely durable and long-lasting.

### Les surfaces Klio-Eterna 1x1

Les laques softtouch et softfrost de haute qualité, développées spécialement, ainsi que la variante exclusive softgrip en combinaison avec nos instruments d'écriture de haute qualité créent une expérience d'écriture particulièrement agréable et confèrent au stylo à bille publicitaire traditionnel un caractère précieux et noble.

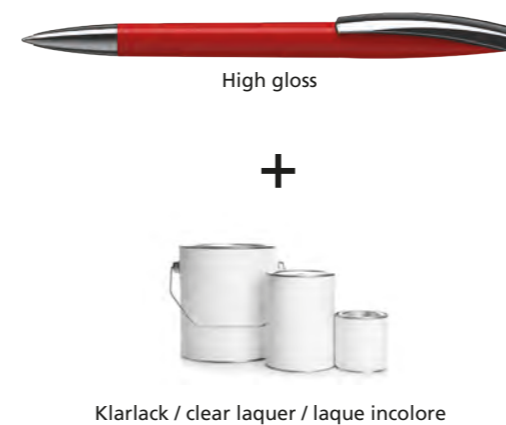
Le concept de base est à la fois simple et sophistiqué. Un modèle de base en matière plastique brillante ou transparente, est recouvert de la laque correspondante. La laque incolore est utilisée pour la finition des variantes softtouch et softfrost. La finition de surface softgrip, par contre, est réalisée à l'aide de laque colorée.

Le point culminant est ici le processus d'application publicitaire, car dans le cas d'une finition softtouch ou softfrost, la laque n'est appliquée sur le produit qu'après l'impression.

De cette façon, nous nous assurons que votre message publicitaire est extrêmement durable et résistant.

## Softtouch =

hochglänzender Kunststoff + Softtouch-Klarlack / high-gloss plastic + softtouch clear lacquer / plastique brillant + laque incolore softtouch

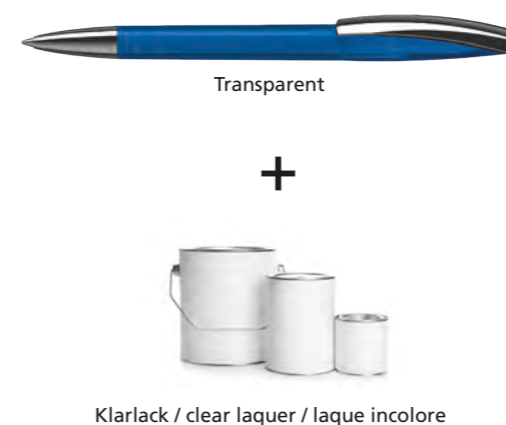


### Softtouch Modelle / Softtouch models / Modèles softtouch



## Softfrost =

transparenter Kunststoff + Softfrost-Klarlack / transparent plastic + softfrost clear lacquer / plastique transparent + laque incolore softfrost



### Softfrost Modelle / Softfrost models / Modèles softfrost



## Softgrip =

hochglänzender Kunststoff + Softgrip-Effektlack / high-gloss plastic + softgrip effect lacquer / plastique brillant + laque colorée softgrip



### Softgrip Modelle / Softgrip models / Modèles softgrip



Weitere Informationen zur exklusiven Softgrip-Oberfläche auf Seite 223

More information about the Klio exclusive softgrip surface on page 223

Plus d'informations sur la surface softgrip exclusive de Klio-Eterna sur la page 223



**Persönliche Beratung**

- Kundenservice
- Vertriebsinnendienst
- Vertriebsaußendienst
- Exportvertrieb
- Etwa 40 Veranstaltungen pro Jahr

**Professioneller Gestaltungsservice**

- Schnelle und kostenfreie Visualisierung von individuellen Kundenlayouts.
- Digital per E-Mail
  - Gedruckt und gebunden

**Kreative Agenturdienstleistungen**

- Individuelle Gestaltungsvorlagen für Händler
- Grafische und konzeptionelle Unterstützung bei der Erstellung von Printmedien
- Datenaufbereitung für Onlinemedien

**Produktmuster**

- Erstellung von Ansichtsexemplaren bzw. Andruckmustern im individuellen Kundenlayout
- Themenbezogene Musterkoffer

**Verkaufshilfen zur Vertriebsunterstützung**

- Farb-/Oberflächenplättchen
- Presenter für Showrooms
- Produktmuster mit Eigenwerbung
- Umfangreiche Produktinformationen (Highlight-Karten, Flyer, Presstexte, Zertifikate, etc.)
- Produktkatalog (gedruckt und digital)
- Preislisten

**Webportal**

- Produktkonfigurator zur digitalen Visualisierung
- Öffentlicher Downloadbereich mit allgemeinen Informationen und Produktbildern
- Geschützter Kundenbereich mit kundenbezogenen Informationen

**Archivierung**

- Kostenfreie Aufbewahrung für Wiederholungsaufträge:
- Druckvorlagen bzw. Korrekturabzüge
  - Siebe bzw. Klischees
  - Individualwerkzeuge

**Individualproduktentwicklung**

- Beratung und Projektbegleitung von der Idee bis zum individuellen Kugelschreibermodell:
- Konzeption mit unseren Designern
  - „Proof of Concept“ durch unser Produktmanagement
  - Erstellung eines individuellen Prototypen
  - Projektmanagement

**Personal consulting**

- Customer service
- Sales service
- Field sales force
- International sales
- Approx. 40 events per year

**Professional design service**

- Fast and free visualisation of individual customer layouts.
- By e-mail
  - Printed and bound

**Creative agency services**

- Individual design templates for dealers
- Graphic and conceptual support for the creation of print media
- Data preparation for online media

**Product samples**

- Production of unprinted and printed samples with the individual customer layout
- Themed sample folders

**Sales aids**

- Colour / finishes kit
- Showroom presenters
- Product samples with self promotion possibilities
- Extensive product information (highlight-leaflet, flyer, press releases, certificates, etc.)
- Product catalogue (printed and digital)
- Price lists

**Web portal**

- Product configurator for digital visualisation
- Public download area with general information and product pictures
- Protected area with customer related information

**Filing**

- Free storage for repeat orders:
- Artwork (email proofs)
  - Screens and clichés
  - Individual tools

**Individual product development**

- Consulting and project support from the concept to the finished individual pen:
- Initial concept work with our designers
  - „Proof of Concept“ by our product management
  - Creation of an individual prototype
  - Project management

**Conseil personnalisé**

- Service clientèle
- Service clientèle interne
- Service commercial externe
- Service commercial export
- Environ 40 événements par an

**Maquettes professionnelles**

- Visualisation rapide et gratuite de maquettes personnalisées.
- Par e-mail
  - Imprimé et relié

**Services d'agence**

- Maquettes individuelles pour nos distributeurs
- Support graphique et conceptuel pour la création de médias imprimés
- Préparation des données pour les médias en ligne

**Echantillon de produit**

- Création d'un premier exemplaire ou B.A.T. réel selon les maquettes personnalisées
- Coffrets d'échantillons thématiques

**Assistance de vente pour le support commercial**

- Plaquettes de couleur/surface
- Présentoirs pour des showrooms
- Exemples de produits avec autopromotion
- Informations détaillées sur les produits (cartes de présentation, prospectus, article de presse, certificats, etc.)
- Catalogue produits (imprimé et digital)
- Tarifs

**Portail web**

- Configurateur de produits pour la visualisation digitale
- Public zone de téléchargement avec des informations générales et photos des produits
- Espace client protégé avec des informations liées uniquement aux clients

**Archivage**

- Stockage gratuit pour les commandes répétitives:
- Fichiers clients et B.A.T.
  - Ecrans de sérigraphie ou clichés
  - Outils individuels

**Développement de produits individuels**

- Conseil et accompagnement de projets depuis l'idée jusqu'au modèle de stylo à bille individuel
- Conception avec nos designers
  - Preuve de concept par notre gestion des produits
  - Création d'un prototype individuel
  - Gestion de projet

**Klio-Eterna Services**

Guter Service spricht für sich und ist essentiell wichtig. Wir haben unser Servicekonzept weiter ausgebaut, um Sie bestmöglich bei Ihren Aufgaben zu unterstützen.

**Klio-Eterna Services**

Good service stands for itself and is essential. We have extended our service concept to support you the best we can.

**Services chez Klio-Eterna**

Un service efficace parle de même et est essentiel. Nous avons perfectionné notre concept de service encore plus pour vous apporter le meilleur soutien possible dans votre tâche.



## Special Services

Zusätzlich zu unseren bereits bestehenden verkaufsunterstützenden Dienstleistungen haben wir unser Serviceangebot weiter ausgebaut. Neben diesen Standards finden Sie an einzelnen Produkten spezielle kostenpflichtige Serviceangebote, mit denen wir schneller oder individueller auf Ihre Anfragen reagieren können.

In addition to our existing sales support services, we have expanded our range of service options. In addition to the standard options, you will also find special fee-based services we are offering for individual products, enabling us to respond to your enquiries more quickly or more individually.



Express



MOQ 100



PMS 3000

En plus de nos services de soutien aux ventes existants, nous avons encore élargi notre gamme de services. A côté de ces normes, vous trouverez également des offres de services spéciales payantes pour des produits individuels, grâce auxquelles nous pouvons répondre plus rapidement ou plus individuellement à vos demandes.



### Express

**Garantierte Lieferung für Ihre Eilaufträge**  
Sie benötigen Ihre Schreibgeräte schnellstmöglich? Mit unserem Express-Service für die Bestsellermodelle Boa und Trias unterstützen wir Sie bei Ihrer Anfrage.

Für alle mit dem Express-Logo gekennzeichneten Modelle gilt:

- **Lieferzeit:** 5 Arbeitstage ab Freigabe der Standardskizze bis 10.00 Uhr
- **Auftragsmenge:** 500 bis 2.000 Kugelschreiber
- **Modellfarben:** weiß (U), rot (H), dunkelblau (D) und schwarz (A)
- **Veredelung:** 1c Druck auf Schaft oder Klipp
- **Druckgrößen Boa:** Schaft = 40 x 15 mm, Klipp = 35 x 6 mm
- **Druckgrößen Trias:** Schaft = 50 x 6 mm, Klipp = 35 x 7 mm
- **Minenfarbe:** blau
- **Kosten:** Pauschalzuschlag

**Guaranteed delivery for your rush orders**  
Do you need your writing instruments as quickly as possible? With our express service for the bestseller models Boa and Trias we will support you with your inquiry.

This applies to all models marked with the Express logo:

- **Delivery time:** 5 working days from approval of the layout before 10.00 a.m.
- **Order quantity:** 500 to 2,000 ballpoint pens
- **Model colours:** white (U), red (H), dark blue (D) and black (A)
- **Printing:** 1c printing on barrel or on clip
- **Printing sizes Boa:** barrel = 40 x 15 mm, clip = 35 x 6 mm
- **Printing sizes Trias:** barrel = 50 x 6 mm, clip = 35 x 7 mm
- **Refill color:** blue
- **Costs:** Flat rate surcharge

**Livraison garantie pour vos commandes urgentes**  
Avez-vous besoin de vos instruments d'écriture le plus rapidement possible? Avec notre service express pour nos best-seller Boa et Trias, nous vous assistons dans votre demande.

Ceci s'applique à tous les modèles marqués du logo Express:

- **Délai de livraison:** 5 jours ouvrables dès réception de l'accord sur BAT e-mail jusqu'à 10h00
- **Quantité:** 500 à 2 000 stylos à bille
- **Couleurs des modèles:** blanc (U), rouge (H), bleu foncé (D) et noir (A)
- **Finition:** 1c impression sur le corps ou sur le clip
- **Surface d'impression Boa:** corps = 40 x 15 mm, clip = 35 x 6 mm
- **Surface d'impression Trias:** corps = 50 x 6 mm, clip = 35 x 7 mm
- **Couleur d'encre:** bleu
- **Coûts:** supplément forfaitaire



Der Express-Service gilt für 4 beliebige Farben  
The Express-Service is valid for 4 popular colours  
Le service express est valable pour 4 couleurs populaires



Express Modelle  
Express models  
Modèles express

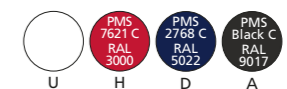


### MOQ 100

#### MOQ 100 Modelle MOQ 100 models Modèles MOQ 100



Der MOQ 100-Service gilt für 4 beliebige Farben  
The MOQ 100-service is valid for 4 most liked colours  
Le service MOQ 100 est valable pour 4 couleurs les plus appréciées



**Kleinstaufträge in bewährter Qualität**  
Sie benötigen nur eine kleine Menge an Werbekugelschreibern? Ausgewählte und gekennzeichnete Produkte der Familien Boa, Jona und Trias liefern wir ab sofort in Mindermengen ab 100 Kugelschreibern zu den üblichen Standardlieferzeiten.

Für alle mit dem Mindermengen-Logo gekennzeichneten Modelle gilt:

- **Auftragsmenge:** ab 100 Stück
- **Modellfarben:** weiß (U), rot (H), dunkelblau (D) und schwarz (A)
- **Veredelung:** 1 c-Druck auf Schaft oder Klipp
- **Druckgrößen Boa:** Schaft = 40 x 15 mm, Klipp = 35 x 6 mm
- **Druckgrößen Jona:** Schaft = 40 x 15 mm, Klipp = 25 x 6 mm
- **Druckgrößen Trias:** Schaft = 50 x 6 mm, Klipp = 35 x 7 mm
- **Minenfarbe:** blau
- **Kosten:** Zuschlag im Staffelpreis enthalten

**Small orders in proven quality**  
You only need a small amount of advertising pens? Selected and identified products of the Boa, Jona and Trias range are now available in minimum quantities of 100 pens or more at the usual standard delivery times.

This applies to all models marked with the small quantity logo:

- **Order quantity:** from 100 pcs.
- **Model colours:** white (U), red (H), dark blue (D) and black (A)
- **Printing:** 1 c-print on barrel or on clip
- **Printing sizes Boa:** barrel = 40 x 15 mm, clip = 35 x 6 mm
- **Printing sizes Jona:** barrel = 40 x 15 mm, clip = 25 x 6 mm
- **Printing sizes Trias:** barrel = 50 x 6 mm, clip = 35 x 7 mm
- **Refill color:** blue
- **Costs:** Surcharge included in the scaled prices

**Les plus petites commandes dans une qualité éprouvée**  
Vous n'avez besoin que d'une petite quantité de stylos publicitaires? Les produits sélectionnés et signalés dans les familles Boa, Jona et Trias sont maintenant disponibles en quantités minimales de 100 stylos ou plus dans les délais habituels de livraison standard.

Ceci s'applique à tous les modèles signalés avec le logo de la quantité minimale:

- **Quantité commandée:** à partir de 100 pièces
- **Couleurs des modèles:** blanc (U), rouge (H), bleu foncé (D) et noir (A)
- **Finition:** 1c impression sur le corps ou sur le clip
- **Surface d'impression Boa:** corps = 40 x 15 mm, clip = 35 x 6 mm
- **Surface d'impression Jona:** corps = 40 x 15 mm, clip = 25 x 6 mm
- **Surface d'impression Trias:** corps = 50 x 6 mm, clip = 35 x 7 mm
- **Couleur d'encre:** bleu
- **Coûts:** supplément inclus dans le prix échelonné





## PMS-Service

### Standardfarbpalette

Mit mehr als 100 Standardfarben bietet das einzigartige Klio-Eterna „Colour Concept“ eine unglaublich umfangreiche Farbvielfalt.

Sollten Sie Ihren Wunschfarbton in unseren Standardfarben dennoch vermissen, bietet der Klio-Eterna PMS-Service die optimale Ergänzung. Nennen Sie uns für die Umsetzung Ihrer individuellen Hausfarbe einfach den Pantone-, HKS-, oder RAL-Code und wir produzieren das Produkt ganz nach Ihren individuellen Wünschen und Anforderungen.

Alle Produkte der Eigenfertigung können bereits ab einer Menge von 5.000 Stück in Sonderfarben produziert werden. Ab einer Bestellmenge von 25.000 Stück ist dieser Service sogar kostenfrei.

Bei ausgewählten Modellen bieten wir diesen Service bereits ab 3.000 Stück an.

### Freigabemuster im Eiltempo

Mit einem Sonderfarbenlager von über 200 PMS-Farbtönen können wir blitzschnell, flexibel und zuverlässig auf Kundenwünsche und -bedarfe eingehen.

Ihre individuelle Sonderfarbe ist in der Regel sofort verfügbar, kann direkt gemischt und innerhalb von 5-7 Werktagen abgemustert werden. Nach spätestens 1 Woche erhalten Sie ein Modellmuster in Ihrer Wunschfarbe zur Freigabe, damit Sie sich bereits im Vorfeld von Aussehen und Farbwirkung überzeugen können.

### Folgeaufträge

Klio-Eterna garantiert absolute Verlässlichkeit und Farbtreue für Wiederholungs- und Folgeaufträge, da alle relevanten Farbinformationen kundenbezogen gesammelt und archiviert werden.

### Hinweis

Bei der Produktion in Sonderfarben orientieren wir uns an den Standards der Pantone-, HKS-, und RAL-Farbsysteme. Aufgrund von unterschiedlichen Oberflächen, Materialien und Lichtbrechungen am Produkt können subjektiv empfundene Farbabweichungen auftreten. Daher erfolgt die Produktion grundsätzlich auf Basis des von Ihnen freigegebenen Modellmusters. Bei Beauftragungen ohne Musterfreigabe können Reklamationen nicht akzeptiert werden.

### Standard palette

With more than 100 standard colours, the unique Klio-Eterna „Colour Concept“ offers an incredibly wide range of colours.

Should you still miss your desired colour tone in our standard colours, the Klio-Eterna PMS service offers the perfect complement. Simply tell us the Pantone, HKS or RAL code for the implementation of your individual company colour and we will produce the product entirely according to your individual wishes and requirements.

All products manufactured in-house can be produced in special colours from a minimum quantity of 5,000 pieces. From an order quantity of 25,000 pieces, this service is even free of charge.

For selected models, we offer this service for orders of 3,000 pieces or more.

### Real sample in days

With a special colour stock of over 200 PMS colour shades, we can respond to customer wishes and requirements quickly, flexibly and reliably.

Your individual special colour is usually available immediately, can be mixed directly and sampled within 5-7 working days. One week at the latest, you will receive a model sample in the colour of your choice for approval, so that you can convince yourself of its appearance and colour effect in advance.

### Follow-up orders

Klio-Eterna guarantees absolute reliability and colour fidelity for repeat and follow-up orders, as all relevant colour information is collected and archived on a customer-specific basis.

### Reference

Our production in special colours is based on the standards of the Pantone, HKS and RAL colour systems. Due to different surfaces, materials and refractions of light on the product, subjectively perceived colour deviations may occur. For this reason, production is always based on the model sample you have approved. Complaints cannot be accepted for orders without sample approval.

### Palette de couleur standard

Avec plus de 100 couleurs standard, le „Colour Concept“ unique de Klio-Eterna offre une gamme de couleurs incroyablement large.

Si vous n'obtenez toujours pas la nuance de couleur souhaitée dans nos couleurs standard, le service Klio-Eterna PMS vous offre le complément optimal. Indiquez-nous simplement le code Pantone, HKS ou RAL pour la mise en œuvre de votre couleur d'entreprise individuelle et nous fabriquerons le produit entièrement selon vos souhaits et exigences individuels.

Tous les produits fabriqués à l'usine peuvent être fabriqués dans des couleurs spéciales à partir d'une quantité minimale de 5 000 pièces. A partir d'une quantité de commande de 25 000 pièces, ce service est même gratuit.

Pour certains modèles, nous offrons ce service déjà à partir de 3 000 unités.

### BAT objet au plus vite

Avec un stock spécial de plus de 200 nuances de couleurs PMS, nous sommes en mesure de répondre rapidement, de manière flexible et fiable aux souhaits et exigences de nos clients.

Votre couleur spéciale individuelle est généralement disponible immédiatement et peut être mélangée directement et échantillonnée dans un délai de 5 à 7 jours ouvrables. Au bout d'une semaine au plus tard, vous recevrez un échantillon de modèle dans la couleur de votre choix pour approbation, afin que vous puissiez vous convaincre à l'avance de l'apparence et de l'effet de couleur.

### Les commandes ultérieures

Klio-Eterna garantit une fiabilité et une précision absolue des couleurs pour les commandes répétitives et ultérieures, car toutes les informations couleur sont enregistrées et archivées dans une base de données client.

### Mention

Notre production en couleurs spéciales est basée sur les standards des systèmes de couleurs Pantone, HKS et RAL. En raison des différences de surfaces, de matériaux et de réfractions de la lumière sur le produit, des écarts de couleur subjectivement perçus peuvent survenir. Par conséquent, la production est toujours basée sur l'échantillon de modèle que vous avez approuvé. Les réclamations ne peuvent être acceptées pour les commandes sans l'approbation d'un échantillon.



## PMS 3000

### Farbvielfalt nach PMS jetzt noch flexibler

Sie benötigen eine relativ kleine Menge an Werbegeschreibern in einer Sonderfarbe? Bei gekennzeichneten Modellen bieten wir die Produktion Ihres ausgewählten Modells schon ab einer Bestellmenge von 3.000 Stück an.

Für alle mit dem PMS 3000-Logo gekennzeichneten Modelle gilt:

- **Auftragsmenge:** ab 3.000 Stück
- **Modellfarben:** Sonderfarben nach PMS
- **Veredelung:** Standarddruckflächen der gekennzeichneten Modelle
- **Druckgrößen:** Standarddruckgrößen der gekennzeichneten Modelle
- **Minerfarbe:** blau oder schwarz wählbar
- **Lieferzeit:** Standardlieferzeit zzgl. Bemusterungsprozess
- **Kosten:** mengenabhängiger Pauschalzuschlag

### PMS color variety now even more flexible

Do you need a relatively small quantity of advertising pens in a special colour? For marked models, we offer the production of your selected model starting from an order quantity of 3,000 pieces.

This applies to all models marked with the PMS 3000 logo:

- **Order quantity:** from 3,000 pieces
- **Model colours:** special PMS colours
- **Printing:** standard printing areas of the designated models
- **Printing sizes:** standard printing sizes of the marked models
- **Refill color:** selectable in blue or black
- **Delivery time:** standard delivery time plus sampling process
- **Costs:** quantity-dependent flat rate surcharge

### La variété de couleurs PMS est encore plus flexible

Avez-vous besoin d'une quantité relativement petite de stylos publicitaires dans une couleur PMS spéciale? Pour les modèles signalés, nous vous proposons la production du modèle de votre choix à partir d'une quantité de commande de 3 000 pièces.

Pour tous les modèles signalés du logo PMS 3 000 :

- **Quantité commandée:** à partir de 3 000 pièces
- **Couleurs du modèle:** couleurs PMS spéciales
- **Finition:** zones d'impression standard des modèles signalés
- **Surface d'impression:** surface d'impression standard des modèles signalés
- **Couleur d'encre:** bleu ou noir au choix
- **Délai de livraison:** délai de livraison standard plus processus d'échantillonnage
- **Coûts:** majoration forfaitaire dépendante de la quantité

PMS 3000 Modelle  
PMS 3000 models  
Modèles PMS 3000





Verleihen Sie Ihren Produkten einen individuellen Charakter und erstellen Sie das passende Produkt in Ihrem Unternehmens-CI.

Give your products an individual character and create the right product in your corporate CI.

Donnez à vos produits un caractère individuel et créez le bon produit dans votre identité d'entreprise.

**Material-Mix**

Mischen Sie alle Bauteile eines Modells in den verfügbaren Basis-Materialien (high gloss, transparent, gefrostet, matt) und ergänzen Sie das Schreibgerät optional durch edle Metallelemente, wie zum Beispiel eine Metallspitze bzw. einen Metallklipp.

**Material mix**

Mix all components of a model in the available basic materials (high gloss, transparent, frosted, matt) and optionally add precious metal elements to the writing instrument, such as a metal tip or metal clip.

**Mélange de matière**

Mélangez tous les composants d'un modèle dans les matières de base disponibles (opaque, transparent, givré, mat) et ajoutez éventuellement des éléments en métal précieux à l'instrument d'écriture, tels qu'une pointe ou un clip en métal.

**Farb-Mix**

Kombinieren Sie alle Farben aus der entsprechenden Standardfarbpalette oder lassen Sie ihr Wunschbauteil in Sonderfarbe nach PMS einfärben.

**Colour mix**

Combine all colors from the corresponding standard colour palette or have your desired component coloured in a special PMS colour.

**Mélange de couleurs**

Combinez toutes les couleurs de la palette de couleurs standard correspondante ou faites injecter le composant de votre choix dans une couleur PMS spéciale.

**Oberflächen-Mix**

Mixen Sie Standard- und Struktur Oberflächen mit oder ohne Sonderlackierung (softtouch, softfrost, softgrip) im Rahmen der technischen Möglichkeiten.

**Surface mix**

Mix standard and structured surfaces with or without special lacquering (softtouch, softfrost, softgrip) within the limits of technical possibilities.

**Mélange de surface**

Mélangez des surfaces standard et structurées avec ou sans laquage spécial (softtouch, softfrost, softgrip) dans le cadre des possibilités techniques.

**Service**

Gerne beraten wir Sie hierzu und erstellen Ihnen ein entsprechendes Visual vorab.

**Service**

We will be happy to advise you on this and create a corresponding visual for you in advance.

**Service**

Nous serions heureux de vous conseiller à ce sujet et de créer à l'avance un visuel correspondant pour vous.

**Beispiel / example / exemple**

	Material material matière	Farbe colour couleur	Oberfläche surface surface
<b>Klipp clip clip</b>	Federstahl spring steel acier à ressort	vernickelt nickel plated nickelé	– – –
<b>Oberteil upper barrel partie supérieure</b>	Kunststoff high gloss plastic high gloss plastique high gloss	U U U	Struktur structure structure

<b>Schaft barrel corps</b>	Kunststoff transparent plastic transparent plastique transparent	HTR1 HTR1 HTR1	– – –
------------------------------------	--	----------------------	-------------

<b>Spitze tip pointe</b>	Messing brass laiton	vernickelt nickel plated nickelé	– – –
----------------------------------	----------------------------	--	-------------



Mix it, match it.

**Das Klio-Eterna Baukastensystem**

Unsere Markenschreibgeräte „Made in Germany“ sind wahre Verwandlungskünstler. Auf Basis unseres intelligenten und attraktiven Baukastensystems kombinieren Sie schnell und einfach echte Unikate.

Die verschiedenen Bauteile der Kugelschreiber lassen sich flexibel und in einer Vielzahl von Farben, Oberflächen und Materialien kombinieren sowie mittels unterschiedlicher Veredelungstechniken personalisieren. So entstehen immer wieder neue, außergewöhnliche Einzelstücke – und das zu einem fairen und attraktiven Preis.

Unser Mix & Match Sortiment hält auch die für Sie passende Produktkombination bereit.

**The Klio-Eterna Modular System**

Our brand writing instruments „Made in Germany“ are real masters of transformation. Thanks to our intelligent and attractive modular system you can quickly and easily combine parts to create your unique and individual pen.

The different pen components can flexibly be combined in a variety of colours, surfaces and materials and can be customized using different printing techniques. Like this, new and unique items are created every time - at a fair and attractive price.

Our Mix & Match range provides all you need for your own creativity.

**Le système modulaire chez Klio-Eterna**

Nos instruments d'écriture de marque „Made in Germany“ sont de véritables artistes de la transformation rapide. Grâce à notre système modulaire intelligent et attrayant, vous pouvez composer rapidement et facilement de vraies pièces uniques.

Les différents composants des stylos à bille peuvent être combinés de manière flexible dans une variété de couleurs, de surfaces et de matières et peuvent être personnalisés à l'aide de différentes techniques de finition. De cette façon, des articles nouveaux et uniques sont créés à chaque fois - à un prix juste et attractif.

Notre gamme Mix & Match a tout ce dont vous avez besoin pour réaliser vos produits.

## Push New

**Auffällig und dynamisch**  
Einzigartige Schreibgerätekomposition, die durch ein auffälliges und dynamisch gestaltetes Klipperteil gekennzeichnet ist. Das Modell Push ist in den 4 Modellvarianten high gloss, transparent und jeweils mit und ohne Metallspitze verfügbar.\*

**Eye-catching and dynamic**  
Unique writing instrument composition characterised by an eye-catching and dynamically designed upper part with clip. The Push model is available in 4 model variants: high gloss, transparent and both versions with and without metal tip.\*

**Attrayant et dynamique**  
Combinaison unique d'un instrument d'écriture caractérisé par une partie supérieure avec un clip au design dynamique et accrocheur. Le modèle Push est disponible en 4 variantes : high gloss, transparent et avec ou sans pointe en métal.\*

\*Erhältlich ab | Available from | Disponible à partir de: 04/2022



# 80



## Qube recycling

**Nachhaltig und modern**  
Der „Qube recycling“ ergänzt 2022 als nachhaltige Modellvariante das Sortiment der Marke klio eco®.

- 100% Recycelte Kunststoffe für Gehäuse und Mechanik
- 100% Gefertigt mit Ökostrom
- 100% Made in Germany
- 100% Nachhaltig werbewirksam

**Sustainable and modern**  
In 2022, the "Qube recycling" as a sustainable model variant will be added to the klio eco® brand range.

- 100% Recycled plastic for body and mechanics
- 100% Manufactured with green electricity
- 100% Made in Germany
- 100% Sustainable advertising

**Durable et moderne**  
En 2022, le "Qube recycling" en tant que modèle durable, est ajouté à la gamme de la marque klio eco®.

Le corps et le mécanisme est à 100% en plastique recyclé  
Fabriqué à 100% avec de l'électricité verte  
100% Made in Germany  
Avec un grand impact publicitaire à 100% durable



New

# 140

New

## Unique wood MMc

**Exquisite Materialien**  
Edles Nussbaumholz und glänzendes Metall verbinden sich zu einem noblen und hochwertigen Schreibgeräte-Unikat. Auch im Set aus Kugelschreiber und leichtläufigem Rollerball erhältlich.\*

**Exquisite materials**  
Precious walnut wood and shiny metal combine to create a unique noble and high-quality writing instrument. Also available in a set consisting of a pen and a smooth-running rollerball.\*

**Matériaux exquis**  
Le bois de noyer précieux et le métal brillant se combinent pour créer un instrument d'écriture unique, élégant et de haute qualité. Également disponible en set composé d'un stylo et d'un roller facile à manier.\*

\*Erhältlich ab | Available from | Disponible à partir de: 06/2022



# 228

## Unique carbon MMc New

**Ein Hauch von Luxus**  
Ein Griffstück aus hochwertigem Carbon gepaart mit hochglänzenden Metallelementen kennzeichnen das Premiumprodukt Unique carbon. Erhältlich ist der neue Unique als Kugelschreiber und Rollerball. In Kombination mit einem eleganten Etui ein edles Schreibgeräteset für besondere Anlässe.\*

**A touch of luxury**  
A grip made of high-quality carbon combined with high-gloss metal elements characterise the premium product Unique carbon. The new Unique is available as a pen and a rollerball. Both packed in an elegant case to make a stylish set of writing instruments for special occasions.\*

**Une touche de luxe**  
Une zone de prise en carbone de haute qualité associée à des éléments en métal brillants caractérisent le produit haut de gamme Unique carbon. Le nouveau Unique est disponible en stylo et roller. Mis dans un étui élégant, ils constituent un ensemble d'instruments d'écriture élégant pour les occasions spéciales.\*

\*Erhältlich ab | Available from | Disponible à partir de: 06/2022



# 226

## Klio-Eterna Arbeitskatalog How to use

### Inhaltsverzeichnis

Wenn Sie bereits mit unserem Sortiment vertraut sind, wird Ihnen das Inhaltsverzeichnis gute Dienste leisten. Innerhalb der 6 Marken klio®, klio eco®, klio+®, klio protect®, klio structure® und klio trade® finden Sie die einzelnen Produktfamilien in alphabetischer Reihenfolge wieder. Neuheiten im Sortiment sind als solche gekennzeichnet.

### Familienseiten

Über die Familienseite eines Produktes finden Sie zu den verfügbaren Modellvarianten. Neue Varianten sind bereits in der Auflistung hervorgehoben. Daneben beinhaltet die Familienseite eine kompakte Übersicht zu den Highlights eines Produkts. So sind Sie immer über die Besonderheiten der Familie informiert.

### Produktseiten

Auf den Produktseiten finden Sie alle relevanten Informationen zu einer bestimmten Modellvariante. Neuheiten sind entsprechend hervorgehoben. Zur schnellen, visuellen Erfassung von elementaren Merkmalen des jeweiligen Produkts, ist dieses mit einem oder auch mehreren entsprechenden Logos gekennzeichnet.

Die nachfolgenden Logos finden Sie an den Produkten:

#### 100% „Made in Germany“

Dieses Produkt wurde zu 100% in Deutschland hergestellt; Ursprungszeugnis = DE



#### „Made in Germany“

Dieses Produkt wurde in Deutschland hergestellt Einzelne Komponenten wie z. B. Metallklipps wurden von Partnern in anderen Ländern gefertigt; Ursprungszeugnis = nicht DE



#### Recycling available

Dieses Produkt ist auf Anfrage auch als nachhaltige Recyclingvariante („recyclingpen“) erhältlich



#### „made of biomaterial“

Dieses Produkt ist aus Biokunststoff (PLA auf Pflanzenstärkebasis, industriell kompostierbar nach DIN EN 13432) hergestellt



#### recycled ABS plastic

Dieses Produkt ist aus sortenreinem, recyceltem Kunststoff (rABS) hergestellt



#### Nachhaltige Mine rPP

Dieses Produkt enthält eine Mine aus recyceltem Kunststoff (recyceltes Polypropylen)



#### Antibakterieller Kunststoff

Dieses Produkt wirkt antibakteriell (ISO 22196) und antiviral (ISO 21702) gegen Coronaviren.



### Preisnavigator

Wenn Sie eine bestimmte Budgetvorgabe für die Produktauswahl mitbringen, unterstützt Sie unser Preisnavigator beim Finden eines geeigneten Modells. Selbsterklärend bildet die Matrix Preisspannen und korrespondierende Produktfamilien ab und verweist auf diese. Die angegebenen Preisspannen stellen die unverbindliche Preisempfehlung bei einer Abnahmemenge von 1.000 Stück (Trias und Structure-Modelle = 3.000 Stück) dar und beinhalten Druck- und Drucknebenkosten für einen 1c Druck.

### News 2022

Auf den Seiten 16 und 17 finden Sie alle unsere Neuheiten 2022 auf einer Doppelseite zusammengefasst. Von dort werden Sie direkt zu den jeweiligen Familienseiten geleitet.

## Klio-Eterna working catalogue How to use

### Content

If you are already familiar with our range, the table of contents will serve you well. Within the 6 brands klio®, klio eco®, klio+®, klio structure® and klio trade® you will find the individual product families in alphabetical order. New products in the range are marked as such.

### Family pages

On the family page of each product you will find all available options. New variations are already marked on that list. The family page further includes a compact overview of a product's highlights so that you are always informed about the special features of that family.

### Product pages

You will find all the relevant information about variants on each of the product pages. Novelties are highlighted accordingly. For fast, visual understanding of elementary characteristics, the respective product is marked with one or more corresponding logos.

The following logos can be found on the products:

#### 100% „Made in Germany“

This product was 100% manufactured in Germany; Certificate of origin = DE



#### „Made in Germany“

This product was manufactured in Germany Individual components such as metal clips were manufactured by partners in other countries; Certificate of Origin = not DE



#### Recycling available

This product is also available on request as a sustainable recycling variant („recyclingpen“).



#### „made of biomaterial“

This product is made of bioplastics (PLA based on plant starch, industrially compostable according to DIN EN 13432).



#### recycled ABS plastic

This product is made of unmixed recycled plastic (rABS).



#### Sustainable refill rPP

This product contains a refill made of recycled plastic (recycled polypropylene)



#### Antibacterial plastic

This product has an antibacterial (ISO 22196) and antiviral (ISO 21702) effect against coronaviruses.



### Price navigator

If you have a certain budget, our price navigator will help you find the suitable model. Our matrix shows price ranges and corresponding product families in a self-explanatory way and shows where to find them in the catalogue. The prices shown represent the recommended selling price for an order quantity of 1.000 pcs (Trias and structure models = 3.000 pcs), including a 1c imprint and set-up costs.

### News 2022

On pages 16 and 17 you will find all our news 2022 on one double page. From there you will be directed to the respective family pages.

## Le catalogue de Klio-Eterna Mode d'emploi

### Contenu

Si vous connaissez déjà notre gamme, le contenu de vous sera très utile. Sous les 6 marques klio®, klio eco®, klio+®, klio structure® et klio trade®, vous trouverez les différentes familles de produits par ordre alphabétique. Les innovations de l'assortiment sont signalées comme telles.

### Rubrique – gamme de produits

Dans cette rubrique vous trouverez les variantes de modèles disponibles. Les nouvelles variantes sont déjà soulignées dans la liste. La rubrique contient également un bref aperçu des highlights d'un produit. Ainsi, vous êtes toujours informé sur les particularités de la gamme.

### Rubrique produits

Dans cette rubrique, vous trouverez toutes les informations importantes sur une variante de modèle particulière. Ici aussi, les nouveautés correspondantes sont surlignées. Pour une saisie de données rapide et visuelle des caractéristiques élémentaires du produit respectif, celui-ci est marqué d'un ou plusieurs logos correspondants.

Les logos suivants se trouvent sur les produits :

#### 100% „Made in Germany“

Ce produit a été fabriqué à 100% en Allemagne ; Certificat d'origine = DE



#### „Made in Germany“

Ce produit a été fabriqué en Allemagne Les composants individuels tels que les clips en métal ont été fabriqués par des partenaires dans d'autres pays; Certificat d'origine = non DE



#### Recycling disponible

Ce produit est également disponible sur demande comme variante recyclée durable („recyclingpen“).



#### „made of biomaterial“

Ce produit est fabriqué en bioplastique (PLA à base d'amidon végétal, compostable industriellement selon DIN EN 13432).



#### plastique ABS recyclé

Ce produit est fait de plastique recyclé non mélangé (rABS).



#### Mine durable rPP

Ce produit est équipé d'un tube de mine en plastique recyclé (polypropylène recyclé)



#### Plastique antibactérien

Ce produit a un effet antibactérien (ISO 22196) et antiviral (ISO 21702) contre le coronavirus.



### Navigateur tarifaire

Si vous disposez d'un budget spécifique pour la sélection des produits, notre navigateur de prix vous aidera à trouver un modèle adapté. La matrice illustre les échelles de prix et les rubriques de gammes correspondantes de manière auto-explicative et s'y réfère. Les échelles de prix indiquées représentent le prix de vente conseillé pour une quantité d'achat de 1 000 pièces (Trias et modèles de structure 3 000) et comprennent des frais d'impression et des coûts additionnels pour une 1c impression.

### News 2022

Aux pages 16 et 17, vous trouverez sur une double page toutes les news 2022. De là, vous serez dirigés directement vers les pages récapitulatives respectives.

### Preisnavigator\*

### Price navigator\*

### Navigateur de prix\*

	< 0,50 €	0,50 € 1,00 €	1,00 € 1,50 €	1,50 € 2,00 €	2,00 € 2,50 €	2,50 € 5,00 €	5,00 € 10,00 €	> 10,00 €
Arca 22			1,12 €	1,80 €				
Boa 28	0,49 €		1,11 €					
Cava 38		0,58 € 0,89 €						
Cobra 42		0,59 €		1,81 €				
Jona 58	0,47 €			1,75 €				
Klix 74	0,47 €	0,73 €						
Push 78		0,80 €	1,24 €					
Qube 84		0,63 € 0,92 €						
Rodeo 90			1,17 €	1,57 €				
Shape 96		0,70 € 0,71 €						
Tecto 100		0,98 € 1,00 €						
Trias 104	0,32 €	0,91 €						
Zeno 112		0,61 €			2,09 €			
Bio 126 Cobra, Cobra matt, Klix, Zeno		0,66 € 0,77 €						
Recycling 134 Boa matt, Cobra, Jona, Qube Shape, Trias, Zeno	0,49 €	0,76 €						
Deskpen 146				1,93 €	2,47 €			
Turnus 152						Auf Anfrage	On demand	Sur demande
Twista 160						Auf Anfrage	On demand	Sur demande
Antibacterial 168 Jona, Trias, Zeno	0,43 €	0,76 €						
Structure 176 Cobra, Jona, Trias, Tailor		0,75 €	1,26 €					
Aura 192				1,53 €				
Cello 196		0,95 €						
Flute 200			1,47 €		2,28 €			
Icy 206		0,66 € 0,93 €						
I-roq 212					4,40 €	7,36 €		
Snooker 218				1,74 €		2,80 €		
Unique 224							8,89 €	13,06 €

\*UVP inkl. 1c Druck bei 1.000/3.000 Stück / \*RRP incl. 1c printing for 1,000/3,000 pieces / \*Prix de vente conseillé, impression 1c inclus pour 1000/3000 pièces. Verkauf nur über den Werbemittelhandel. | Sale only through promotional product distributors. | Vente uniquement à travers le commerce de matériel publicitaire.

Schreibgeräte „Made in Germany“

Writing instruments „Made in Germany“

Instruments d'écriture „Made in Germany“



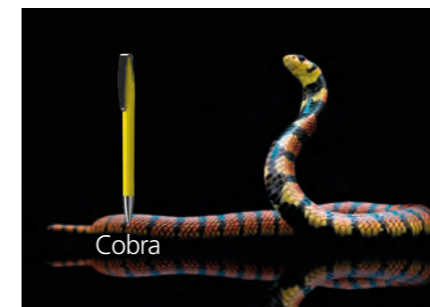
Arca 22 - 26



Boa 28 - 37



Cava 38 - 41



Cobra 42 - 57



Jona 58 - 72



Klix 74 - 77



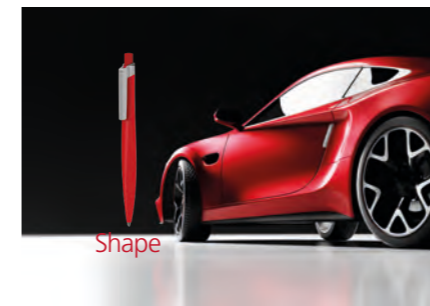
Push 78 - 83



Qube 84 - 89



Rodeo 90 - 95



Shape 96 - 99



Tecto 100 - 103



Trias 104 - 111



Zeno 112 - 123



# HIGHLIGHTS

41155 Arca high gloss MMn 24  
41156 Arca transparent MMn 25  
41153 Arca softtouch MMn 26

41154 Arca softfrost MMn [Online](#)  
41159 Arca metallic-hg MMn [Online](#)



# Arca

- Drehkugelschreiber in futuristischem Design
- Aerodynamischer und flexibler Metallklipp
- Edle Metallspitze und Metallklipp
- Spezielle Oberflächenlackierungen
- Große Werbeflächen
- Made in Germany
- Twist action ballpoint pen in a futuristic design
- Aerodynamic and flexible metal clip
- Precious metal tip and clip
- Special lacquered surfaces
- Large advertising spaces
- Made in Germany
- Stylo à bille pivotant en design futuriste
- Clip métallique aérodynamique et flexible
- Embout et clip en métal précieux
- Vernis de surface spécial
- Grands espaces publicitaires
- Made in Germany

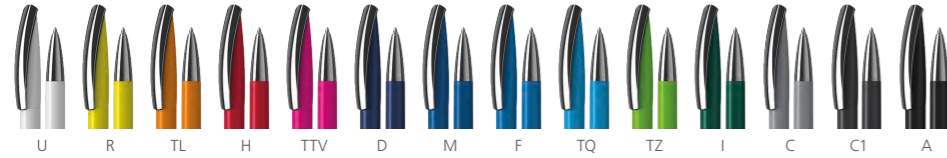
# 41155 Arca high gloss MMn



Menge	500	1.000	3.000	5.000
Preis/St.*	1,21 €	1,12 €	1,05 €	1,01 €



U / o1 U / o1



**DE**

**Technik**  
Drehkugelschreiber

**Materialien und Oberflächen**  
Spitze: Messing vernickelt  
Schaft und Oberteil: Kunststoff (ABS) hochglänzend  
Klipp: Federstahl vernickelt

**Standard- und Sonderfarben**  
Schaft und Oberteil: aus 14 Farben kombinierbar  
Sonderfarben: ab 5.000 Stück, ab 25.000 Stück ohne PMS-Zuschlag

**Mine**  
Silktech L (3.000 m), blau oder schwarz  
Optional: Silktech XL, Multifill P, Multi-Gel

**Versandinformationen**  
Mindestmenge: 500 Stück  
Einzelgewicht: 14,5 g  
Verpackung: 10 Stück im Polybeutel (ohne Klippdruck), 10er Einzelschutzkette (mit Klippdruck), 100 Verpackungseinheiten im Karton  
Kartongewicht: 16,3 kg

**EN**

**Technique**  
Twist action ballpoint pen

**Material and surface**  
Tip: brass nickel plated  
Barrel and upper barrel: plastic (ABS) high gloss  
Clip: spring steel nickel plated

**Standard and special colours**  
Barrel and upper barrel: can be combined in 14 colours  
Special colours: from 5,000 pcs., without PMS surcharge from 25,000 pcs.

**Refill**  
Silktech L (3,000 m), blue or black  
Optional: Silktech XL, Multifill P, Multi-Gel

**Packaging information**  
MOQ: 500 pcs.  
Unit weight: 14.5 g  
Packaging: 10 pcs. per polybag (without clip imprint), strips of 10 single bags (with clip imprint), 100 packaging units per carton  
Weight per carton: 16.3 kg

**FR**

**Mécanisme**  
Stylo à bille pivotant

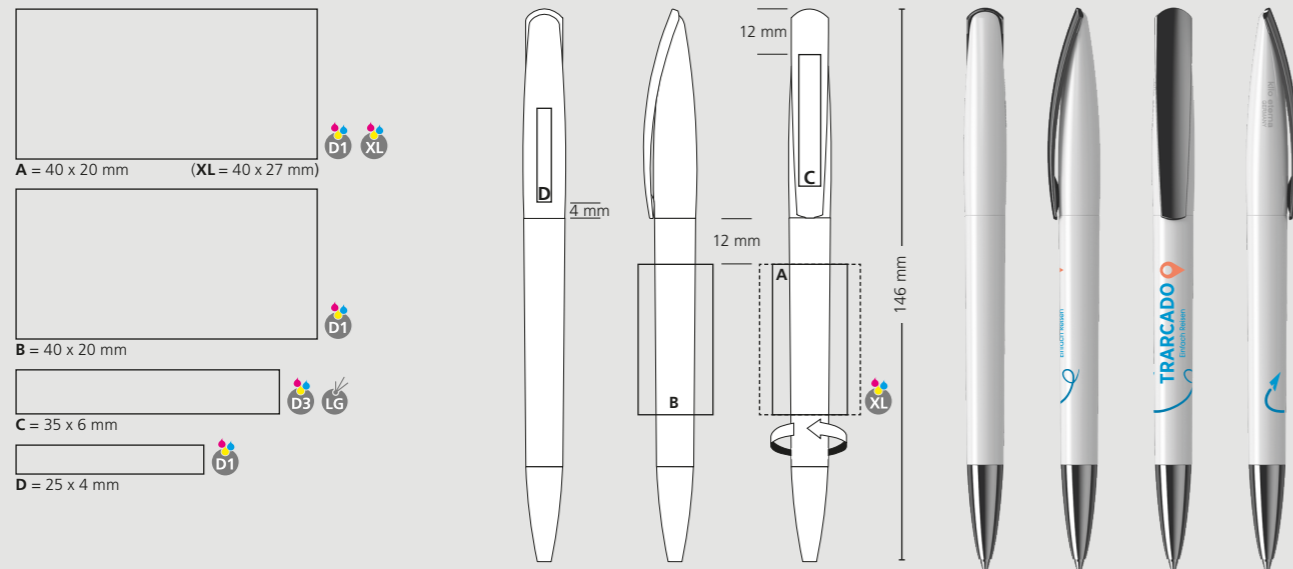
**Matériaux et surfaces**  
Pointe: laiton nickelé  
Corps et partie supérieure: plastique (ABS) finition opaque brillante  
Clip: acier à ressort nickelé

**Couleurs standards et spéciales**  
Corps et partie supérieure: peuvent être combinés en 14 couleurs  
Couleur spéciale: à partir de 5 000 pcs, sans supplément PMS à partir de 25 000 pcs

**Mine**  
Silktech L (3 000 m), bleu ou noir  
Contre supplément: Silktech XL, Multifill P, Multi-Gel

**Information d'expédition**  
Quantité minimum: 500 pcs  
Poids individuel: 14,5 g  
Emballage: 10 pcs par sachet plastique (sans marquage sur clip), chaîne de 10 stylos emballés individuellement (avec marquage sur clip), 100 unités d'emballage par carton  
Poids par carton: 16,3 kg

## Druckflächen und Druckarten / Imprint areas and types / Zones et modes d'impression



100% Ansicht / view / vue

50% Ansicht / view / vue

Ø: 10,5 mm

# 41156 Arca transparent MMn



Menge	500	1.000	3.000	5.000
Preis/St.*	1,24 €	1,15 €	1,07 €	1,04 €



ATR / t1 ATR / t1



**DE**

**Technik**  
Drehkugelschreiber

**Materialien und Oberflächen**  
Spitze: Messing vernickelt  
Schaft und Oberteil: Kunststoff (M-ABS) transparent  
Klipp: Federstahl vernickelt

**Standard- und Sonderfarben**  
Schaft und Oberteil: aus 13 Farben kombinierbar  
Sonderfarben: ab 5.000 Stück, ab 25.000 Stück ohne PMS-Zuschlag

**Mine**  
Silktech L (3.000 m), blau oder schwarz  
Optional: Silktech XL, Multifill P, Multi-Gel

**Versandinformationen**  
Mindestmenge: 500 Stück  
Einzelgewicht: 14,9 g  
Verpackung: 10 Stück im Polybeutel (ohne Klippdruck), 10er Einzelschutzkette (mit Klippdruck), 100 Verpackungseinheiten im Karton  
Kartongewicht: 16,7 kg

**EN**

**Technique**  
Twist action ballpoint pen

**Material and surface**  
Tip: brass nickel plated  
Barrel and upper barrel: plastic (M-ABS) transparent  
Clip: spring steel nickel plated

**Standard and special colours**  
Barrel and upper barrel: can be combined in 13 colours  
Special colours: from 5,000 pcs., without PMS surcharge from 25,000 pcs.

**Refill**  
Silktech L (3,000 m), blue or black  
Optional: Silktech XL, Multifill P, Multi-Gel

**Packaging information**  
MOQ: 500 pcs.  
Unit weight: 14.9 g  
Packaging: 10 pcs. per polybag (without clip imprint), strips of 10 single bags (with clip imprint), 100 packaging units per carton  
Weight per carton: 16.7 kg

**FR**

**Mécanisme**  
Stylo à bille pivotant

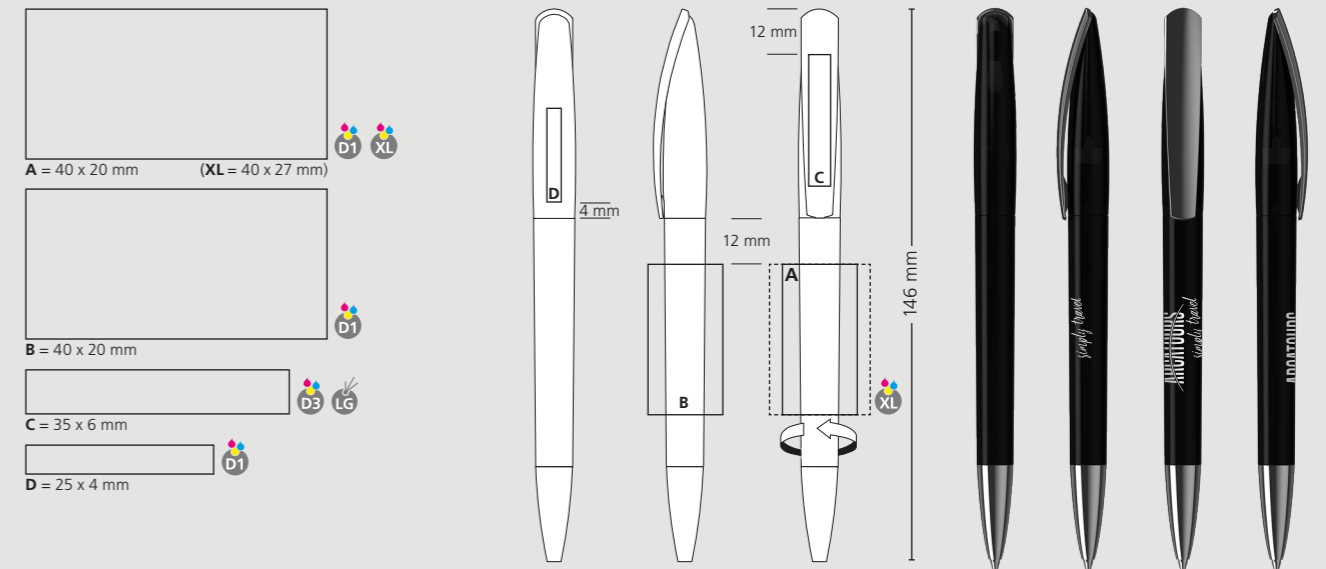
**Matériaux et surfaces**  
Pointe: laiton nickelé  
Corps et partie supérieure: plastique (M-ABS) transparent  
Clip: acier à ressort nickelé

**Couleurs standards et spéciales**  
Corps et partie supérieure: peuvent être combinés en 13 couleurs  
Couleurs spéciales: à partir de 5 000 pcs, sans supplément PMS à partir de 25 000 pcs

**Mine**  
Silktech L (3 000 m), bleu ou noir  
Contre supplément: Silktech XL, Multifill P, Multi-Gel

**Information d'expédition**  
Quantité minimum: 500 pcs  
Poids individuel: 14,9 g  
Emballage: 10 pcs par sachet plastique (sans marquage sur clip), chaîne de 10 stylos emballés individuellement (avec marquage sur clip), 100 unités d'emballage par carton  
Poids par carton: 16,7 kg

## Druckflächen und Druckarten / Imprint areas and types / Zones et modes d'impression



100% Ansicht / view / vue

50% Ansicht / view / vue

Ø: 10,5 mm

# 41153 Arca softtouch MMn



Menge	500	1.000	3.000	5.000
Preis/St.*	1,92 €	1,80 €	1,70 €	1,65 €



DE

**Technik**  
Drehkugelschreiber

**Materialien und Oberflächen**  
Spitze: Messing vernickelt  
Schaft und Oberteil: Kunststoff (ABS), gummierte Softtouch-Oberfläche  
Klipp: Federstahl vernickelt

**Standard- und Sonderfarben**  
Schaft und Oberteil: aus 14 Farben kombinierbar  
Sonderfarben: ab 5.000 Stück, ab 25.000 Stück ohne PMS-Zuschlag

**Mine**  
Silktech L (3.000 m), blau oder schwarz  
Optional: Silktech XL, Multifill P, Multi-Gel

**Versandinformationen**  
Mindestmenge: 500 Stück  
Einzelgewicht: 14,5 g  
Verpackung: 10 Stück im Polybeutel (ohne Klippdruck), 10er Einzelschutzkette (mit Klippdruck), 100 Verpackungseinheiten im Karton  
Kartongewicht: 16,3 kg

EN

**Technique**  
Twist action ballpoint pen

**Material and surface**  
Tip: brass nickel plated  
Barrel and upper barrel: plastic (ABS), rubberised softtouch surface  
Clip: spring steel nickel plated

**Standard and special colours**  
Barrel and upper barrel: can be combined in 14 colours  
Special colours: from 5,000 pcs., without PMS surcharge from 25,000 pcs.

**Refill**  
Silktech L (3,000 m), blue or black  
Optional: Silktech XL, Multifill P, Multi-Gel

**Packaging information**  
MOQ: 500 pcs.  
Unit weight: 14.5 g  
Packaging: 10 pcs. per polybag (without clip imprint), strips of 10 single bags (with clip imprint), 100 packaging units per carton  
Weight per carton: 16.3 kg

FR

**Mécanisme**  
Stylo à bille pivotant

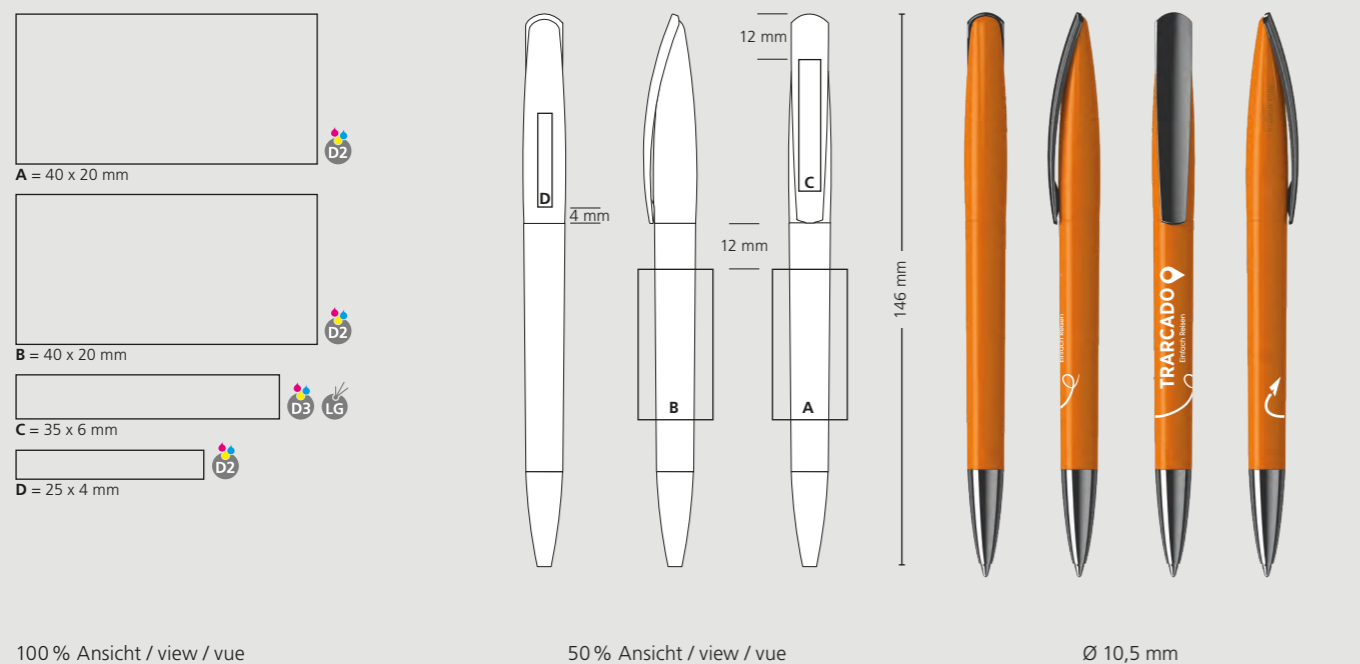
**Matériaux et surfaces**  
Pointe: laiton nickelé  
Corps et partie supérieure: plastique (ABS), surface softtouch en caoutchouc  
Clip: acier à ressort nickelé

**Couleurs standards et spéciales**  
Corps et partie supérieure: peuvent être combinés en 14 couleurs  
Couleurs spéciales: à partir de 5 000 pcs, sans supplément PMS à partir de 25 000 pcs

**Mine**  
Silktech L (3 000 m), bleu ou noir  
Contre supplément: Silktech XL, Multifill P, Multi-Gel

**Information d'expédition**  
Quantité minimum: 500 pcs  
Poids individuel: 14,5 g  
Emballage: 10 pcs par sachet plastique (sans marquage sur clip), chaîne de 10 stylos emballés individuellement (avec marquage sur clip), 100 unités d'emballage par carton  
Poids par carton: 16,3 kg

## Druckflächen und Druckarten / Imprint areas and types / Zones et modes d'impression



100% Ansicht / view / vue

50% Ansicht / view / vue

Ø 10,5 mm

\*UVP inkl. 1c Druck / \*RRP incl. 1c printing / \*Prix de vente conseillé, impression 1c inclus

## Mehr Raum für Kreativität

Auch in Sachen Veredelung haben wir Einiges zu bieten. Viele unserer Markenprodukte weisen neben den herkömmlichen Druckflächen zusätzliche Werbemöglichkeiten auf.

Der XL-Druck bietet eine erweiterte Druckfläche auf dem Schaft.



### XL-Druck

Beim XL-Druck wird die Standarddruckfläche definierter Produkte deutlich erweitert. Die Größe und Position der Druckflächen auf dem Schaft sind so gewählt, dass nahezu ein Druck rundum möglich wird.

So lassen sich Motive und Texte auf dem Schaft noch flexibler und individueller gestalten.

Da diese Gestaltungsvariante sehr speziell zu handhaben ist, haben wir folgende Standards für die Produktauswahl und die Druckgrößen festgelegt.

- **Modelle:** Arca, Boa, Cobra, Klix, Push, Qube, Rodeo und Zeno
- **Druckgröße:** 40 x 27 mm
- **Modell:** Jona
- **Druckgröße:** 65 x 30 mm

### XL printing

With XL printing, the standard printing area of defined products is significantly extended. The size and position of the printing areas on the barrel are 'stretched' in such a way that it almost looks like an all-round print.

This means that pictures on the barrel can be designed even more flexibly and individually.

Since this design variant is very special to handle, we have defined the following standards for products and print sizes.

- **Models:** Arca, Boa, Cobra, Klix, Push, Qube, Rodeo and Zeno
- **Printing size:** 40 x 27 mm
- **Model:** Jona
- **Printing size:** 65 x 30 mm

### Impression XL

Avec l'impression XL, la surface d'impression standard des produits définis est considérablement étendue. La taille et la position des surfaces d'impression sur le corps sont choisies de telle sorte qu'une impression presque complète est possible.

Ainsi, les motifs et les textes sur le corps peuvent être réalisés de manière encore plus flexible et individuelle.

Comme cette variante de design est très spéciale à manipuler, nous avons défini les normes suivantes pour la sélection des produits et les formats d'impression.

- **Modèles:** Arca, Boa, Cobra, Klix, Push, Qube, Rodeo and Zeno
- **Surface d'impression:** 40 x 27 mm
- **Modèles:** Jona
- **Surface d'impression:** 65 x 30 mm

## More room for creativity

We also have a lot to offer when it comes to refinement. Many of our branded products have additional advertising possibilities in addition to conventional printing areas.

XL printing offers an extended printing area on the barrel.

## Plus de place pour la créativité

Nous avons aussi beaucoup à offrir en ce qui concerne la finition. Beaucoup de nos produits de marque offrent des possibilités publicitaires supplémentaires en plus des zones d'impression conventionnelles.

L'impression XL offre une surface d'impression étendue sur le corps.



AFRICA  
GANG

Klio-Eterna  
EST. 1900  
Produit en Allemagne

Let's list du am Drucker



- 30 41170 Boa high gloss
- 31 41175 Boa high gloss Mn
- 32 41180 Boa high gloss MMn
- 33 41171 Boa transparent
- 34 41176 Boa transparent Mn
- 35 41172 Boa ice/transparent
- 36 41177 Boa ice/transparent Ms
- 37 41182 Boa ice/transparent MMs

Online

41181 Boa transparent MMn



# Boa

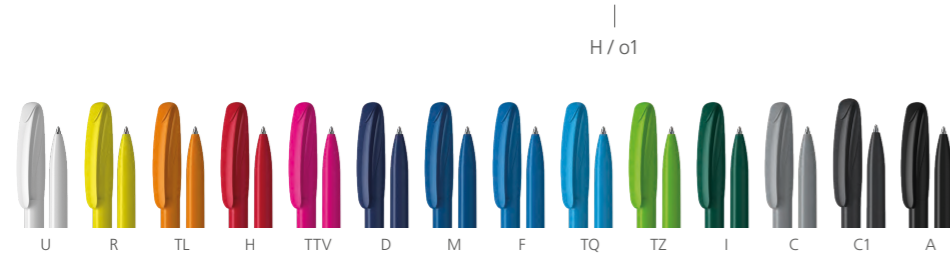
- |  |  |  |
|--|--|--|
| <ul style="list-style-type: none"> <li>• Drehkugelschreiber in fließendem Design</li> <li>• Mix aus matten und glänzenden Flächen</li> <li>• Flexible Auswahl an Kunststoff- und Metallelementen</li> <li>• Spezielle Oberflächenlackierungen</li> <li>• Vielfältige Konfigurationsmöglichkeiten</li> <li>• Große Werbeflächen</li> <li>• Made in Germany</li> </ul> | <ul style="list-style-type: none"> <li>• Twist action ballpoint pen in a flowing design</li> <li>• Mix of matt and shiny surfaces</li> <li>• Flexible choice of plastic and metal components</li> <li>• Special lacquered surfaces</li> <li>• Manifold configuration options</li> <li>• Large advertising spaces</li> <li>• Made in Germany</li> </ul> | <ul style="list-style-type: none"> <li>• Stylo à bille pivotant en design fluide</li> <li>• Mélange de surfaces mates et brillantes</li> <li>• Choix flexible de composants en plastique et métallique</li> <li>• Vernis de surface spécial</li> <li>• Options de configuration polyvalentes</li> <li>• Grands espaces publicitaires</li> <li>• Made in Germany</li> </ul> |
|--|--|--|

# HIGHLIGHTS



# 41170 Boa high gloss

Menge	100	500	1.000	3.000	5.000
Preis/St.*	1,26 €	0,55 €	0,49 €	0,44 €	0,41 €



**DE**

**Technik**  
Drehkugelschreiber

**Materialien und Oberflächen**  
Schaft und Oberteil: Kunststoff (ABS) hochglänzend,  
Oberteil: Mix aus matten und glänzenden Flächen

**Standard- und Sonderfarben**  
Schaft und Oberteil: aus 14 Farben kombinierbar  
Sonderfarben: ab 3.000 Stück, ab 25.000 Stück  
ohne PMS-Zuschlag

**Mine**  
Silktech L (3.000 m), blau oder schwarz  
Optional: Silktech XL, Multifill P, Multi-Gel

**Versandinformationen**  
Mindestmenge: 500 Stück  
MOQ 100: 100 Stück (Seite 11)  
Express: Eilaufträge in 5 Tagen (Seite 10)  
Einzelgewicht: 9,7 g  
Verpackung: 50 Stück im Polybeutel,  
20 Polybeutel im Karton  
Kartongewicht: 10,7 kg

**EN**

**Technique**  
Twist action ballpoint pen

**Material and surface**  
Barrel and upper barrel: plastic (ABS) high gloss  
Upper barrel: mix of matt and shiny surfaces

**Standard and special colours**  
Barrel and upper barrel: can be combined in  
14 colours  
Special colours: from 3,000 pcs., without PMS  
surcharge from 25,000 pcs.

**Refill**  
Silktech L (3,000 m), blue or black  
Optional: Silktech XL, Multifill P, Multi-Gel

**Packaging information**  
MOQ: 500 pcs.  
MOQ 100: 100 pcs. (page 11)  
Express: rush orders in 5 days (page 10)  
Unit weight: 9.7 g  
Packaging: 50 pcs. per polybag  
20 polybags per carton  
Weight per carton: 10.7 kg

**FR**

**Mécanisme**  
Stylo à bille pivotant

**Matériaux et surfaces**  
Corps et partie supérieure: plastique (ABS) finition  
opaque brillante  
Partie supérieure: mélange de surfaces mates et brillantes

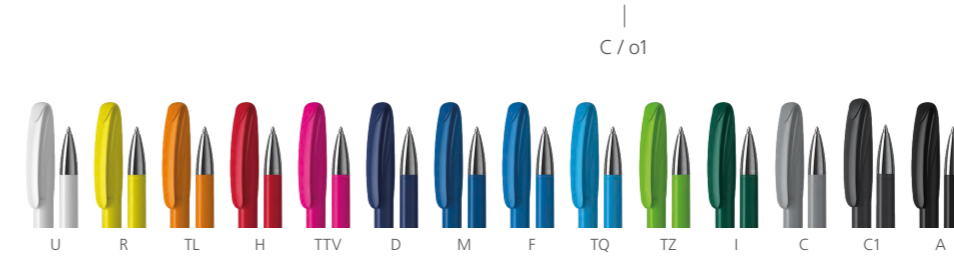
**Couleurs standards et spéciales**  
Corps et partie supérieure: peuvent être combinés  
en 14 couleurs  
Couleurs spéciales: à partir de 3 000 pcs,  
sans supplément PMS à partir de 25 000 pcs

**Mine**  
Silktech L (3 000 m), bleu ou noir  
Contre supplément: Silktech XL, Multifill P, Multi-Gel

**Information d'expédition**  
Quantité minimum: 500 pcs  
MOQ 100: 100 pcs (page 11)  
Express: commandes urgentes en 5 jours (page 10)  
Poids individuel: 9,7 g  
Emballage: 50 pcs par sachet plastique,  
20 sachets plastiques par carton  
Poids par carton: 10,7 kg

# 41175 Boa high gloss Mn

Menge	500	1.000	3.000	5.000
Preis/St.*	0,85 €	0,77 €	0,71 €	0,68 €



**DE**

**Technik**  
Drehkugelschreiber

**Materialien und Oberflächen**  
Spitze: Messing vernickelt  
Schaft und Oberteil: Kunststoff (ABS) hochglänzend  
Oberteil: Mix aus matten und glänzenden Flächen

**Standard- und Sonderfarben**  
Schaft und Oberteil: aus 14 Farben kombinierbar  
Sonderfarben: ab 3.000 Stück, ab 25.000 Stück  
ohne PMS-Zuschlag

**Mine**  
Silktech L (3.000 m), blau oder schwarz  
Optional: Silktech XL, Multifill P, Multi-Gel

**Versandinformationen**  
Mindestmenge: 500 Stück  
Einzelgewicht: 12,1 g  
Verpackung: 25 Stück im Polybeutel,  
40 Polybeutel im Karton  
Kartongewicht: 13,0 kg

**EN**

**Technique**  
Twist action ballpoint pen

**Material and surface**  
Tip: brass nickel plated  
Barrel and upper barrel: plastic (ABS) high gloss  
Upper barrel: mix of matt and shiny surfaces

**Standard and special colours**  
Barrel and upper barrel: can be combined in  
14 colours  
Special colours: from 3,000 pcs., without PMS  
surcharge from 25,000 pcs.

**Refill**  
Silktech L (3,000 m), blue or black  
Optional: Silktech XL, Multifill P, Multi-Gel

**Packaging information**  
MOQ: 500 pcs.  
Unit weight: 12.1 g  
Packaging: 25 pcs. per polybag  
40 polybags per carton  
Weight per carton: 13.0 kg

**FR**

**Mécanisme**  
Stylo à bille pivotant

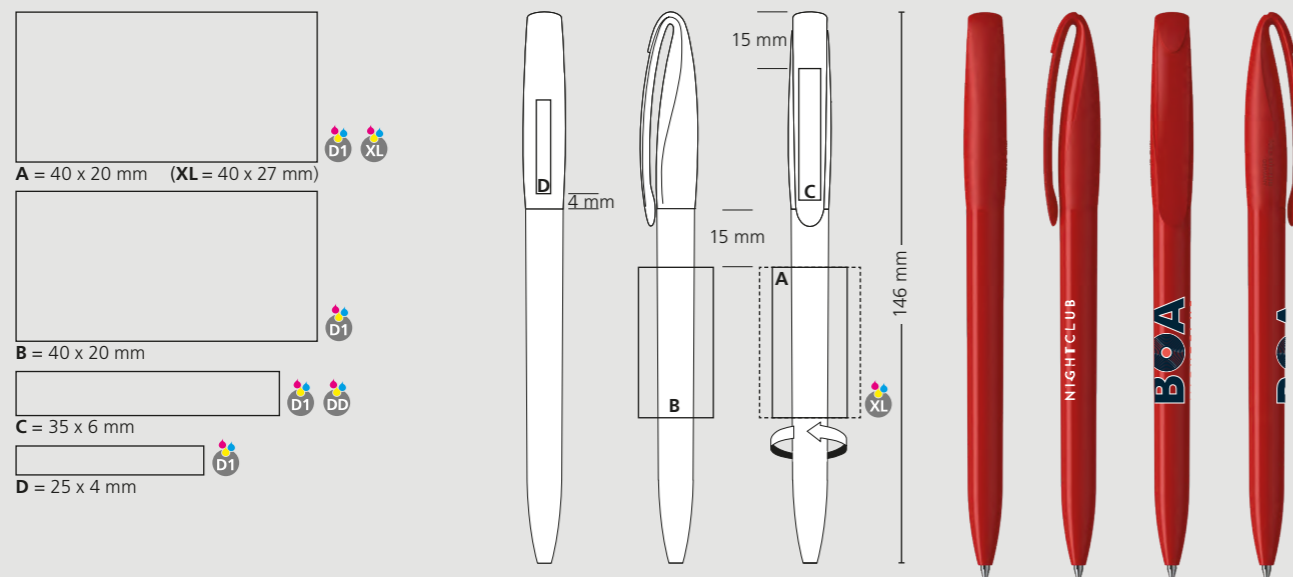
**Matériaux et surfaces**  
Pointe: laiton nickelé  
Corps et partie supérieure: plastique (ABS) finition  
opaque brillante  
Partie supérieure: mélange de surfaces mates et brillantes

**Couleurs standards et spéciales**  
Corps et partie supérieure: peuvent être combinés  
en 14 couleurs  
Couleurs spéciales: à partir de 3 000 pcs,  
sans supplément PMS à partir de 25 000 pcs

**Mine**  
Silktech L (3 000 m), bleu ou noir  
Contre supplément: Silktech XL, Multifill P, Multi-Gel

**Information d'expédition**  
Quantité minimum: 500 pcs  
Poids individuel: 12,1 g  
Emballage: 25 pcs par sachet plastique,  
40 sachets plastiques par carton  
Poids par carton: 13,0 kg

## Druckflächen und Druckarten / Imprint areas and types / Zones et modes d'impression

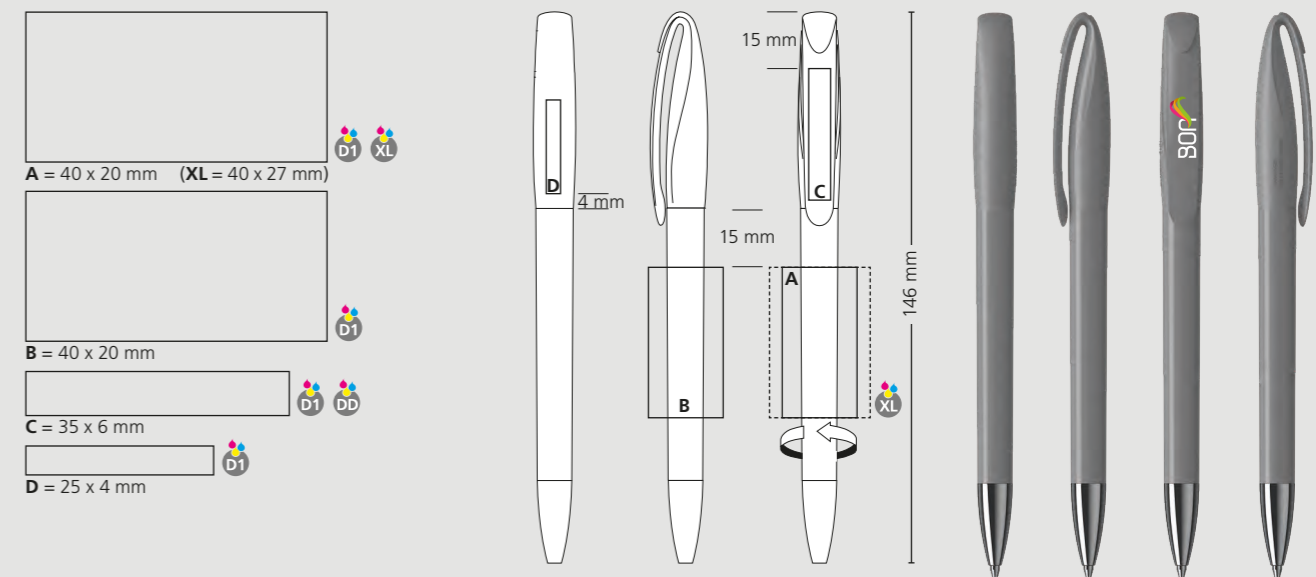


100 % Ansicht / view / vue

50 % Ansicht / view / vue

Ø: 10,0 mm

## Druckflächen und Druckarten / Imprint areas and types / Zones et modes d'impression



100 % Ansicht / view / vue

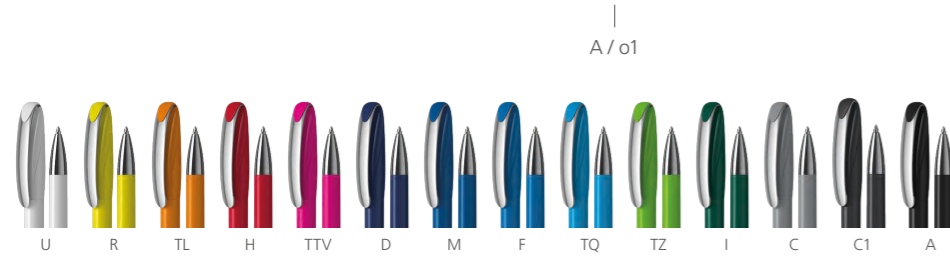
50 % Ansicht / view / vue

Ø: 10,0 mm

# 41180 Boa high gloss MMn



Menge	500	1.000	3.000	5.000
Preis/St.*	1,13 €	1,05 €	0,97 €	0,94 €



**DE**

**Technik**  
Drehkugelschreiber

**Materialien und Oberflächen**  
Spitze: Messing vernickelt  
Schaft und Oberteil: Kunststoff (ABS) hochglänzend,  
Oberteil: Mix aus matten und glänzenden Flächen  
Klipp: Federstahl vernickelt

**Standard- und Sonderfarben**  
Schaft und Oberteil: aus 14 Farben kombinierbar  
Sonderfarben: ab 5.000 Stück, ab 25.000 Stück ohne PMS-Zuschlag

**Mine**  
Silktech L (3.000 m), blau oder schwarz  
Optional: Silktech XL, Multifill P, Multi-Gel

**Versandinformationen**  
Mindestmenge: 500 Stück  
Einzelgewicht: 13,7 g  
Verpackung: 10 Stück im Polybeutel (ohne Klippdruck), 10er Einzelschutzkette (mit Klippdruck), 100 Verpackungseinheiten im Karton  
Kartongewicht: 14,4 kg

**EN**

**Technique**  
Twist action ballpoint pen

**Material and surface**  
Tip: brass nickel plated  
Barrel and upper barrel: plastic (ABS) high gloss  
Upper barrel: mix of matt and shiny surfaces  
Clip: Spring steel nickel plated

**Standard and special colours**  
Barrel and upper barrel: can be combined in 14 colours  
Special colours: from 5,000 pcs., without PMS surcharge from 25,000 pcs.

**Refill**  
Silktech L (3,000 m), blue or black  
Optional: Silktech XL, Multifill P, Multi-Gel

**Packaging information**  
MOQ: 500 pcs.  
Unit weight: 13.7 g  
Packaging: 10 pcs. per polybag (without clip imprint), strips of 10 single bags (with clip imprint), 100 packaging units per carton  
Weight per carton: 14.4 kg

**FR**

**Mécanisme**  
Stylo à bille pivotant

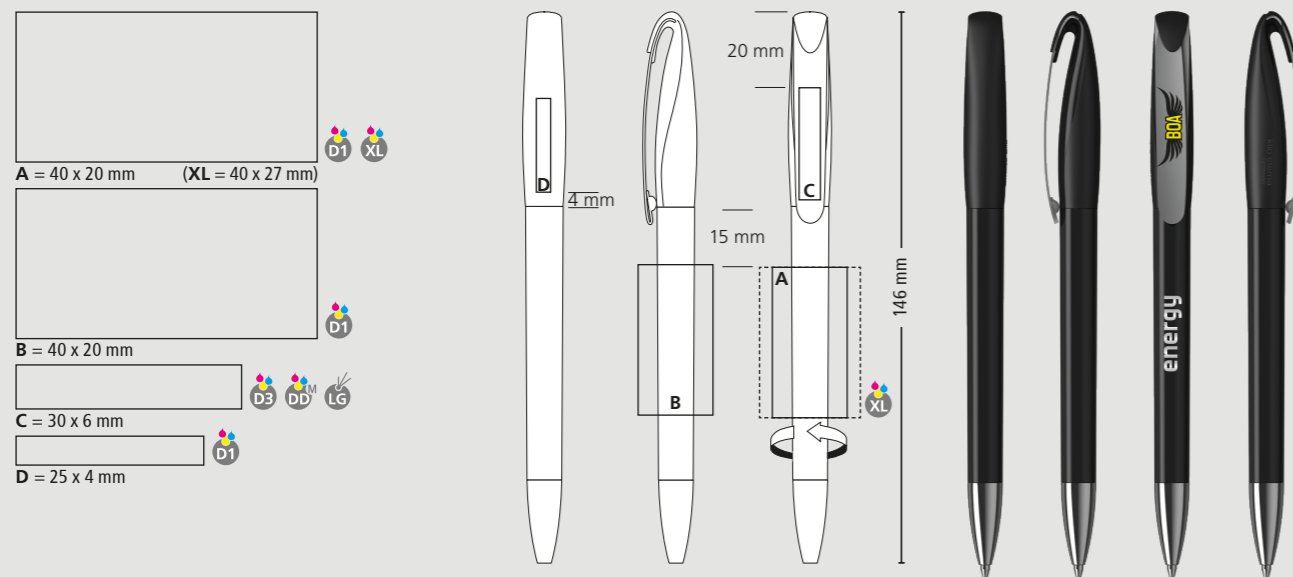
**Matériaux et surfaces**  
Pointe: laiton nickelé  
Corps et partie supérieure: plastique (ABS) finition opaque brillante  
Partie supérieure: mélange de surfaces mates et brillantes  
Clip: acier à ressort nickelé

**Couleurs standards et spéciales**  
Corps et partie supérieure: peuvent être combinés en 14 couleurs  
Couleurs spéciales: à partir de 5 000 pcs, sans supplément PMS à partir de 25 000 pcs

**Mine**  
Silktech L (3 000 m), bleu ou noir  
Contre supplément: Silktech XL, Multifill P, Multi-Gel

**Information d'expédition**  
Quantité minimum: 500 pcs  
Poids individuel: 13,7 g  
Emballage: 10 pcs par sachet plastique (sans marquage sur clip), chaîne de 10 stylos emballés individuellement (avec marquage sur clip), 100 unités d'emballage par carton  
Poids par carton: 14,4 kg

## Druckflächen und Druckarten / Imprint areas and types / Zones et modes d'impression



100 % Ansicht / view / vue

50 % Ansicht / view / vue

Ø: 10,0 mm

# 41171 Boa transparent



Menge	500	1.000	3.000	5.000
Preis/St.*	0,58 €	0,51 €	0,46 €	0,44 €



**DE**

**Technik**  
Drehkugelschreiber

**Materialien und Oberflächen**  
Schaft und Oberteil: Kunststoff (M-ABS) transparent,  
Oberteil: Mix aus matten und glänzenden Flächen

**Standard- und Sonderfarben**  
Schaft und Oberteil: aus 13 Farben kombinierbar  
Sonderfarben: ab 3.000 Stück, ab 25.000 Stück ohne PMS-Zuschlag

**Mine**  
Silktech L (3.000 m), blau oder schwarz  
Optional: Silktech XL, Multifill P, Multi-Gel

**Versandinformationen**  
Mindestmenge: 500 Stück  
Einzelgewicht: 9,8 g  
Verpackung: 50 Stück im Polybeutel, 20 Polybeutel im Karton  
Kartongewicht: 10,7 kg

**EN**

**Technique**  
Twist action ballpoint pen

**Material and surface**  
Barrel and upper barrel: plastic (M-ABS) transparent  
Upper barrel: mix of matt and shiny surfaces

**Standard and special colours**  
Barrel and upper barrel: can be combined in 13 colours  
Special colours: from 3,000 pcs., without PMS surcharge from 25,000 pcs.

**Refill**  
Silktech L (3,000 m), blue or black  
Optional: Silktech XL, Multifill P, Multi-Gel

**Packaging information**  
MOQ: 500 pcs.  
Unit weight: 9.8 g  
Packaging: 50 pcs. per polybag, 20 polybags per carton  
Weight per carton: 10.7 kg

**FR**

**Mécanisme**  
Stylo à bille pivotant

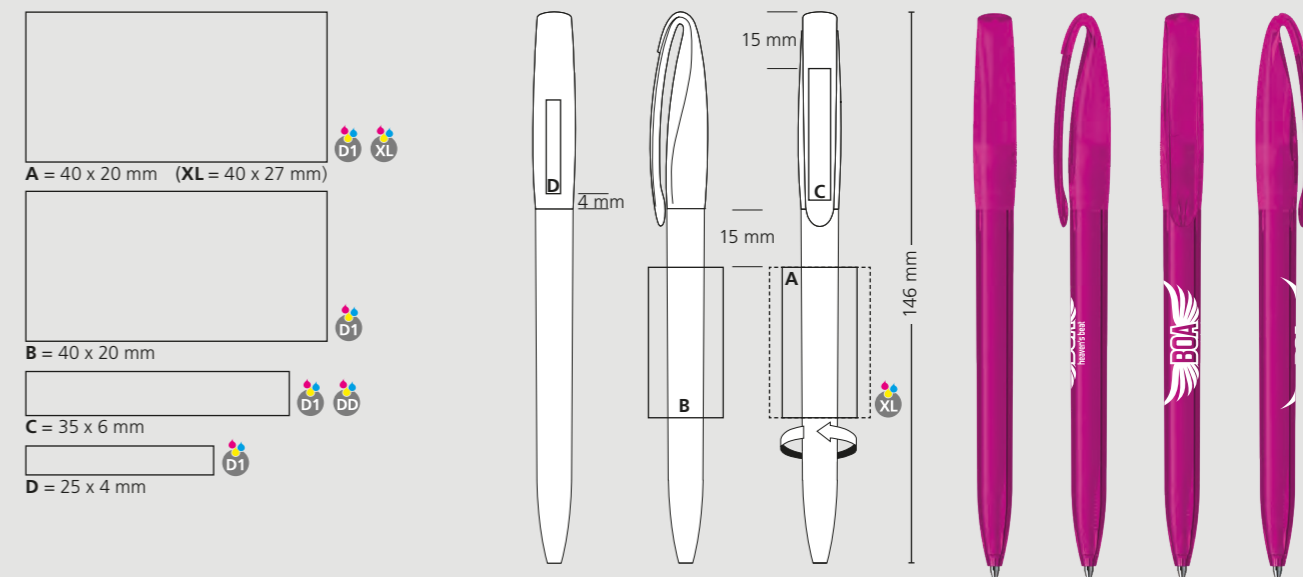
**Matériaux et surfaces**  
Corps et partie supérieure: plastique (M-ABS) transparent  
Partie supérieure: mélange de surfaces mates et brillantes

**Couleurs standards et spéciales**  
Corps et partie supérieure: peuvent être combinés en 13 couleurs  
Couleurs spéciales: à partir de 3 000 pcs, sans supplément PMS à partir de 25 000 pcs

**Mine**  
Silktech L (3 000 m), bleu ou noir  
Contre supplément: Silktech XL, Multifill P, Multi-Gel

**Information d'expédition**  
Quantité minimum: 500 pcs  
Poids individuel: 9,8 g  
Emballage: 50 pcs par sachet plastique, 20 sachets plastiques par carton  
Poids par carton: 10,7 kg

## Druckflächen und Druckarten / Imprint areas and types / Zones et modes d'impression



100 % Ansicht / view / vue

50 % Ansicht / view / vue

Ø: 10,0 mm

# 41176 Boa transparent Mn



Menge	500	1.000	3.000	5.000
Preis/St.*	0,87 €	0,80 €	0,73 €	0,71 €



MTR / t1

GTR / t1



**DE**

**Technik**  
Drehkugelschreiber

**Materialien und Oberflächen**  
Spitze: Messing vernickelt  
Schaft und Oberteil: Kunststoff (M-ABS) transparent,  
Oberteil: Mix aus matten und glänzenden Flächen

**Standard- und Sonderfarben**  
Schaft und Oberteil: aus 13 Farben kombinierbar  
Sonderfarben: ab 3.000 Stück, ab 25.000 Stück  
ohne PMS-Zuschlag

**Mine**  
Silktech L (3.000 m), blau oder schwarz  
Optional: Silktech XL, Multifill P, Multi-Gel

**Versandinformationen**  
Mindestmenge: 500 Stück  
Einzelgewicht: 12,1 g  
Verpackung: 25 Stück im Polybeutel,  
40 Polybeutel im Karton  
Kartongewicht: 13,0 kg

**EN**

**Technique**  
Twist action ballpoint pen

**Material and surface**  
Tip: brass nickel plated  
Barrel and upper barrel: plastic (M-ABS) transparent  
Upper barrel: Mix of matt and shiny surfaces

**Standard and special colours**  
Barrel and upper barrel: can be combined in  
13 colours  
Special colours: from 3,000 pcs., without PMS  
surcharge from 25,000 pcs.

**Refill**  
Silktech L (3,000 m), blue or black  
Optional: Silktech XL, Multifill P, Multi-Gel

**Packaging information**  
MOQ: 500 pcs.  
Unit weight: 12,1 g  
Packaging: 25 pcs. per polybag,  
40 polybags per carton  
Weight per carton: 13,0 kg

**FR**

**Mécanisme**  
Stylo à bille pivotant

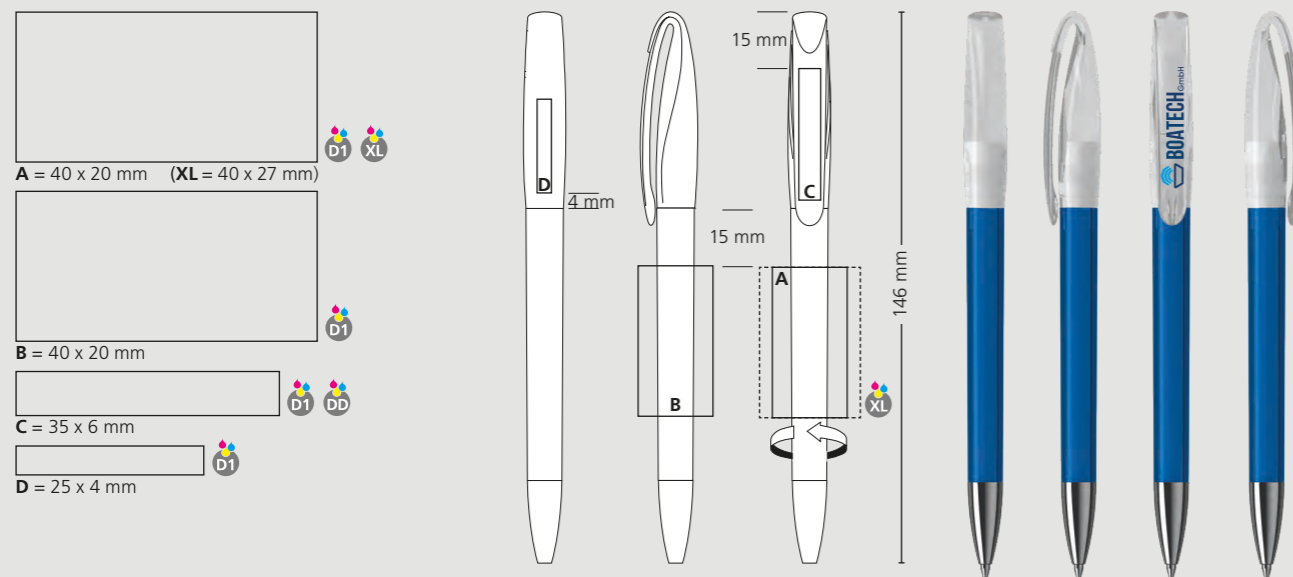
**Matériaux et surfaces**  
Pointe: laiton nickelé  
Corps et partie supérieure: plastique (M-ABS)  
transparent  
Partie supérieure: mélange de surfaces mates et brillantes

**Couleurs standards et spéciales**  
Corps et partie supérieure: peuvent être combinés  
en 13 couleurs  
Couleurs spéciales: à partir de 3 000 pcs,  
sans supplément PMS à partir de 25 000 pcs

**Mine**  
Silktech L (3 000 m), bleu ou noir  
Contre supplément: Silktech XL, Multifill P, Multi-Gel

**Information d'expédition**  
Quantité minimum: 500 pcs  
Poids individuel: 12,1 g  
Emballage: 25 pcs par sachet plastique,  
40 sachets plastiques par carton  
Poids par carton: 13,0 kg

## Druckflächen und Druckarten / Imprint areas and types / Zones et modes d'impression



100 % Ansicht / view / vue

50 % Ansicht / view / vue

Ø: 10,0 mm

# 41172 Boa ice/transparent



Menge	500	1.000	3.000	5.000
Preis/St.*	0,58 €	0,52 €	0,47 €	0,44 €



STI / i1

STR / t1



**DE**

**Technik**  
Drehkugelschreiber

**Materialien und Oberflächen**  
Schaft und Oberteil: Kunststoff (M-ABS) gefrostet  
Oberteil: Mix aus matten und glänzenden Flächen

**Standard- und Sonderfarben**  
Schaft und Oberteil: aus 14 Farben kombinierbar  
Sonderfarben: ab 5.000 Stück, ab 25.000 Stück  
ohne PMS-Zuschlag

**Mine**  
Silktech L (3.000 m), blau oder schwarz  
Optional: Silktech XL, Multifill P, Multi-Gel

**Versandinformationen**  
Mindestmenge: 500 Stück  
Einzelgewicht: 10,0 g  
Verpackung: 50 Stück im Polybeutel,  
20 Polybeutel im Karton  
Kartongewicht: 10,7 kg

**EN**

**Technique**  
Twist action ballpoint pen

**Material and surface**  
Barrel and upper barrel: plastic (M-ABS) frosted  
Upper barrel: mix of matt and shiny surfaces

**Standard and special colours**  
Barrel and upper barrel: can be combined in  
14 colours  
Special colours: from 5,000 pcs., without PMS  
surcharge from 25,000 pcs.

**Refill**  
Silktech L (3,000 m), blue or black  
Optional: Silktech XL, Multifill P, Multi-Gel

**Packaging information**  
MOQ: 500 pcs.  
Unit weight: 10,0 g  
Packaging: 50 pcs. per polybag,  
20 polybags per carton  
Weight per carton: 10,7 kg

**FR**

**Mécanisme**  
Stylo à bille pivotant

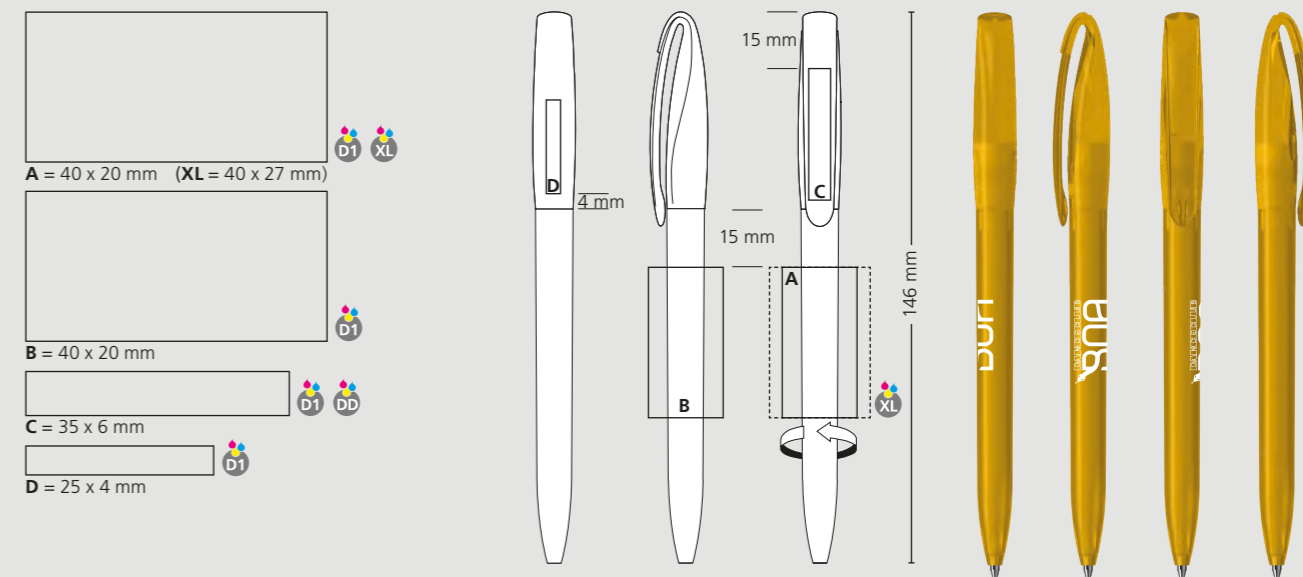
**Matériaux et surfaces**  
Corps et partie supérieure: plastique (M-ABS) givré  
Partie supérieure: mélange de surfaces mates et brillantes

**Couleurs standards et spéciales**  
Corps et partie supérieure: peuvent être combinés  
en 14 couleurs  
Couleurs spéciales: à partir de 5 000 pcs,  
sans supplément PMS à partir de 25 000 pcs

**Mine**  
Silktech L (3 000 m), bleu ou noir  
Contre supplément: Silktech XL, Multifill P,  
Multi-Gel

**Information d'expédition**  
Quantité minimum: 500 pcs  
Poids individuel: 10,0 g  
Emballage: 50 pcs par sachet plastique,  
20 sachets plastiques par carton  
Poids par carton: 10,7 kg

## Druckflächen und Druckarten / Imprint areas and types / Zones et modes d'impression



100 % Ansicht / view / vue

50 % Ansicht / view / vue

Ø: 10,0 mm

# 41177 Boa ice/transparent Ms



Menge	500	1.000	3.000	5.000
Preis/St.*	0,88 €	0,80 €	0,74 €	0,71 €



**DE**

**Technik**  
Drehkugelschreiber

**Materialien und Oberflächen**  
Spitze: Messing mattverchromt  
Schaft und Oberteil: Kunststoff (M-ABS) gefrostet  
Oberteil: Mix aus matten und glänzenden Flächen

**Standard- und Sonderfarben**  
Schaft und Oberteil: aus 14 Farben kombinierbar  
Sonderfarben: ab 5.000 Stück, ab 25.000 Stück ohne PMS-Zuschlag

**Mine**  
Silktech L (3.000 m), blau oder schwarz  
Optional: Silktech XL, Multifill P, Multi-Gel

**Versandinformationen**  
Mindestmenge: 500 Stück  
Einzelgewicht: 12,1 g  
Verpackung: 25 Stück im Polybeutel,  
40 Polybeutel im Karton  
Kartongewicht: 13,0 kg

**EN**

**Technique**  
Twist action ballpoint pen

**Material and surface**  
Tip: brass satin chrome  
Barrel and upper barrel: plastic (M-ABS) frosted  
Upper barrel: mix of matt and shiny surfaces

**Standard and special colours**  
Barrel and upper barrel: can be combined in 14 colours  
Special colours: from 5,000 pcs., without PMS surcharge from 25,000 pcs.

**Refill**  
Silktech L (3,000 m), blue or black  
Optional: Silktech XL, Multifill P, Multi-Gel

**Packaging information**  
MOQ: 500 pcs.  
Unit weight: 12.1 g  
Packaging: 25 pcs. per polybag,  
40 polybags per carton  
Weight per carton: 13.0 kg

**FR**

**Mécanisme**  
Stylo à bille pivotant

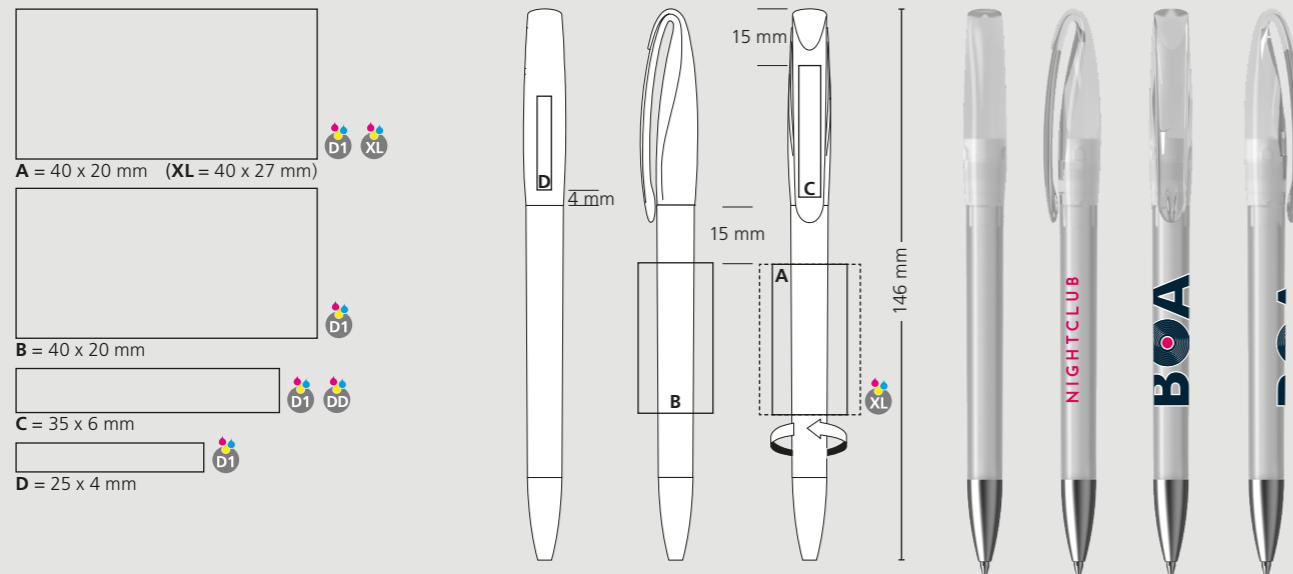
**Matériaux et surfaces**  
Pointe: laiton chromé mat  
Corps et partie supérieure: plastique (M-ABS) givré  
Partie supérieure: mélange de surfaces mates et brillantes

**Couleurs standards et spéciales**  
Corps et partie supérieure: peuvent être combinés en 14 couleurs  
Couleurs spéciales: à partir de 5 000 pcs, sans supplément PMS à partir de 25 000 pcs

**Mine**  
Silktech L (3 000 m), bleu ou noir  
Contre supplément: Silktech XL, Multifill P, Multi-Gel

**Information d'expédition**  
Quantité minimum: 500 pcs  
Poids individuel: 12,1 g  
Emballage: 25 pcs par sachet plastique,  
40 sachets plastiques par carton  
Poids par carton: 13,0 kg

## Druckflächen und Druckarten / Imprint areas and types / Zones et modes d'impression



100 % Ansicht / view / vue

50 % Ansicht / view / vue

Ø: 10,0 mm

# 41182 Boa ice/transparent MMs



Menge	500	1.000	3.000	5.000
Preis/St.*	1,20 €	1,11 €	1,03 €	1,00 €



**DE**

**Technik**  
Drehkugelschreiber

**Materialien und Oberflächen**  
Spitze: Messing mattverchromt  
Schaft und Oberteil: Kunststoff (M-ABS) gefrostet  
Oberteil: Mix aus matten und glänzenden Flächen  
Klipp: Federstahl mattverchromt

**Standard- und Sonderfarben**  
Schaft und Oberteil: aus 14 Farben kombinierbar  
Sonderfarben: ab 5.000 Stück, ab 25.000 Stück ohne PMS-Zuschlag

**Mine**  
Silktech L (3.000 m), blau oder schwarz  
Optional: Silktech XL, Multifill P, Multi-Gel

**Versandinformationen**  
Mindestmenge: 500 Stück  
Einzelgewicht: 13,7 g  
Verpackung: 10er Einzelschutzkette  
100 Verpackungseinheiten im Karton  
Kartongewicht: 14,4 kg

**EN**

**Technique**  
Twist action ballpoint pen

**Material and surface**  
Tip: brass satin chrome  
Barrel and upper barrel: plastic (M-ABS) frosted  
Upper barrel: mix of matt and shiny surfaces  
Clip: spring steel satin chrome

**Standard and special colours**  
Barrel and upper barrel: can be combined in 14 colours  
Special colours: from 5,000 pcs., without PMS surcharge from 25,000 pcs.

**Refill**  
Silktech L (3,000 m), blue or black  
Optional: Silktech XL, Multifill P, Multi-Gel

**Packaging information**  
MOQ: 500 pcs.  
Unit weight: 13.7 g  
Packaging: strips of 10 single bags  
100 packaging units per carton  
Weight per carton: 14.4 kg

**FR**

**Mécanisme**  
Stylo à bille pivotant

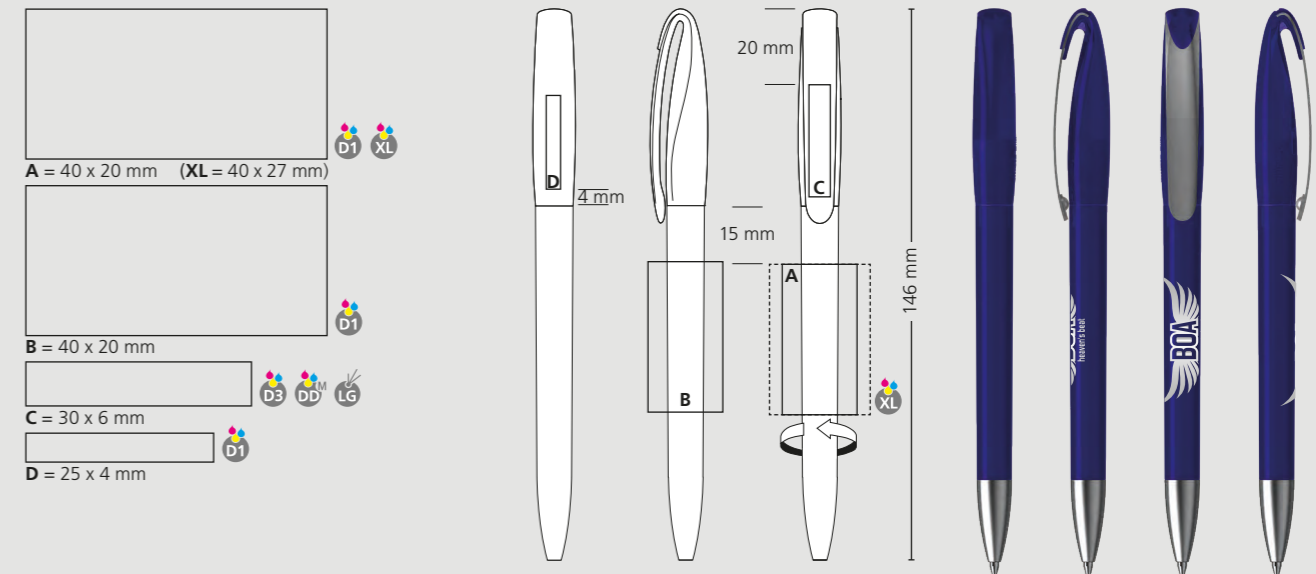
**Matériaux et surfaces**  
Pointe: laiton chromé mat  
Corps et partie supérieure: plastique (M-ABS) givré  
Partie supérieure: mélange de surfaces mates et brillantes  
Clip: acier à ressort chromé mat

**Couleurs standards et spéciales**  
Corps et partie supérieure: peuvent être combinés en 14 couleurs  
Couleurs spéciales: à partir de 5 000 pcs, sans supplément PMS à partir de 25 000 pcs

**Mine**  
Silktech L (3 000 m), bleu ou noir  
Contre supplément: Silktech XL, Multifill P, Multi-Gel

**Information d'expédition**  
Quantité minimum: 500 pcs  
Poids individuel: 13,7 g  
Emballage: chaîne de 10 stylos emballés individuellement  
100 unités d'emballage par carton  
Poids par carton: 14,4 kg

## Druckflächen und Druckarten / Imprint areas and types / Zones et modes d'impression



100 % Ansicht / view / vue

50 % Ansicht / view / vue

Ø: 10,0 mm

# HIGHLIGHTS

43550 Cava high gloss 40  
43556 Cava grip/high gloss MS 41



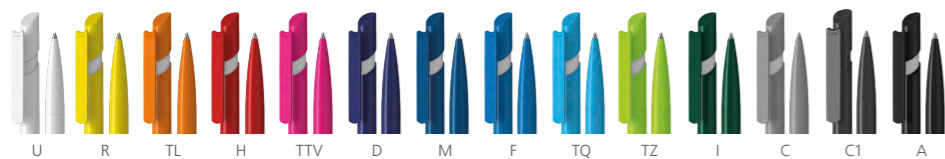
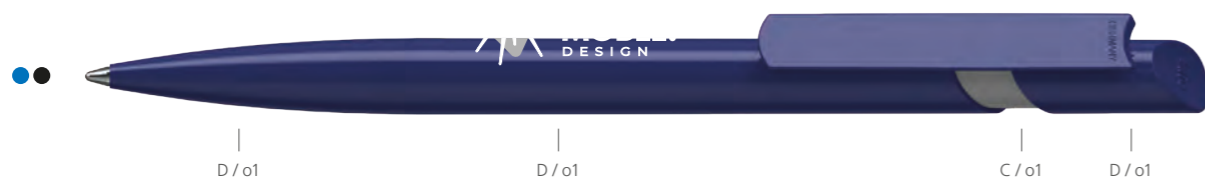
## Cava

- |  |  |   |
|--|--|---|
| <ul style="list-style-type: none"><li>• Druckkugelschreiber in schlankem Design</li><li>• Dezente Hülse als Farbakzent</li></ul>   | <ul style="list-style-type: none"><li>• Retractable ballpoint pen in slim design</li><li>• Colour accent through discreet sleeve</li></ul>   | <ul style="list-style-type: none"><li>• Stylo à bille rétractable au design fin</li><li>• Accent de couleur grâce à une bague discrète</li></ul>  |
| <ul style="list-style-type: none"><li>• Breiter und moderner Klipp</li><li>• Konkav geformter Drücker</li><li>• Große Werbeflächen</li><li>• Vielfältige Konfigurationsmöglichkeiten</li><li>• Made in Germany</li></ul> | <ul style="list-style-type: none"><li>• Wide and modern clip</li><li>• Concave shaped presser</li><li>• Large advertising spaces</li><li>• Versatile configuration options</li><li>• Made in Germany</li></ul> | <ul style="list-style-type: none"><li>• Clip large et moderne</li><li>• Poignée de forme concave</li><li>• Grands espaces publicitaires</li><li>• Options de configuration polyvalentes</li><li>• Made in Germany</li></ul> |

## 43550 Cava high gloss



Menge	500	1.000	3.000	5.000
Preis/St.*	0,65 €	0,58 €	0,53 €	0,50 €



**DE**

**Technik**  
Druckkugelschreiber

**Materialien und Oberflächen**  
Spitze, Schaft, Hülse und Drückerklipp:  
Kunststoff (ABS) hochglänzend

**Standard- und Sonderfarben**  
Spitze, Schaft, Hülse und Drückerklipp:  
aus 14 Farben kombinierbar  
Sonderfarben: ab 5.000 Stück, ab 25.000 Stück  
ohne PMS-Zuschlag

**Mine**  
Silktech L (3.000 m), blau oder schwarz  
Optional: Silktech XL, Multifill P, Multi-Gel

**Versandinformationen**  
Mindestmenge: 500 Stück  
Einzelgewicht: 8,5 g  
Verpackung: 50 Stück im Polybeutel,  
20 Polybeutel im Karton  
Kartongewicht: 9,1 kg

**EN**

**Technique**  
Retractable ballpoint pen

**Material and surface**  
Tip, barrel, sleeve and push button clip:  
Plastic (ABS) high gloss

**Standard and special colours**  
Tip, barrel, sleeve and push button clip:  
can be combined in 14 colours  
Special colours: from 5,000 pcs., without PMS  
surcharge from 25,000 pcs.

**Refill**  
Silktech L (3,000 m), blue or black  
Optional: Silktech XL, Multifill P, Multi-Gel

**Packaging information**  
MOQ: 500 pcs.  
Unit weight: 8.5 g  
Packing unit: 50 pcs. per polybag  
20 polybags per carton  
Weight per carton: 9.1 kg

**FR**

**Mécanisme**  
Stylo à bille rétractable

**Matériaux et surfaces**  
Pointe, corps, manchon et clip poussoir:  
plastique (ABS) finition opaque brillante

**Couleurs standards et spéciales**  
Pointe, corps, manchon et clip poussoir:  
peuvent être combinés en 14 couleurs  
Couleur spéciale: à partir de 5 000 pcs,  
sans supplément PMS à partir de 25 000 pcs

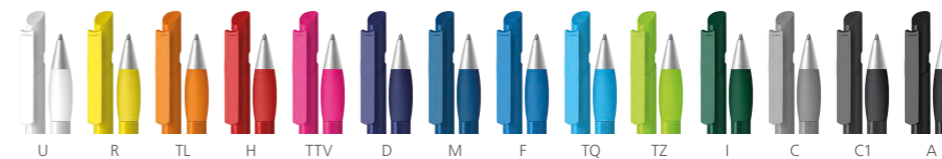
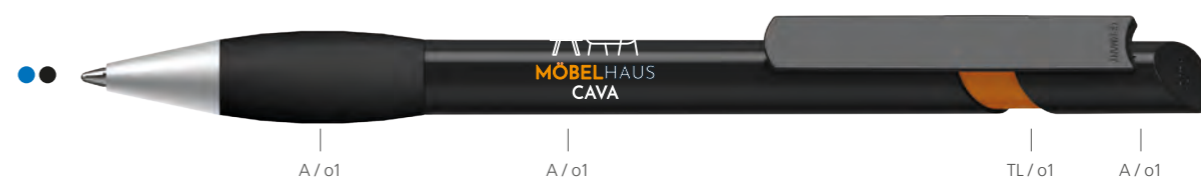
**Mine**  
Silktech L (3 000 m), bleu ou noir  
Contre supplément: Silktech XL, Multifill P, Multi-Gel

**Information d'expédition**  
Quantité minimum: 500 pcs  
Poids individuel: 8,5 g  
Emballage: 50 pcs par sachet plastique  
20 sachets plastiques par carton  
Poids par carton: 9,1 kg

## 43556 Cava grip/high gloss Ms



Menge	500	1.000	3.000	5.000
Preis/St.*	0,98 €	0,89 €	0,83 €	0,80 €



**DE**

**Technik**  
Druckkugelschreiber

**Materialien und Oberflächen**  
Spitze: Messing mattverchromt  
Griffzone: Thermoplastisches Elastomer (TPE)  
Schaft, Hülse und Drückerklipp: Kunststoff (ABS),  
hochglänzend

**Standard- und Sonderfarben**  
Griffzone, Schaft, Hülse und Drückerklipp:  
aus 14 Farben kombinierbar  
Sonderfarben: ab 5.000 Stück, ab 25.000 Stück  
ohne PMS-Zuschlag

**Mine**  
Silktech L (3.000 m), blau oder schwarz  
Optional: Silktech XL, Multifill P, Multi-Gel

**Versandinformationen**  
Mindestmenge: 500 Stück  
Einzelgewicht: 11,1 g  
Verpackung: 25 Stück im Polybeutel,  
40 Polybeutel im Karton  
Kartongewicht: 12,0 kg

**EN**

**Technique**  
Retractable ballpoint pen

**Material and surface**  
Tip: Brass satin chrome  
Grip zone: Thermoplastic elastomer (TPE)  
Barrel, sleeve and push button clip: Plastic (ABS),  
high gloss

**Standard and special colours**  
Grip zone, barrel, sleeve and push button clip:  
can be combined in 14 colours  
Special colours: from 5,000 pcs., without PMS  
surcharge from 25,000 pcs.

**Refill**  
Silktech L (3,000 m), blue or black  
Optional: Silktech XL, Multifill P, Multi-Gel

**Packaging information**  
MOQ: 500 pcs.  
Unit weight: 11.1 g  
Packing unit: 25 pcs. per polybag  
40 polybags per carton  
Weight per carton: 12.0 kg

**FR**

**Mécanisme**  
Stylo à bille rétractable

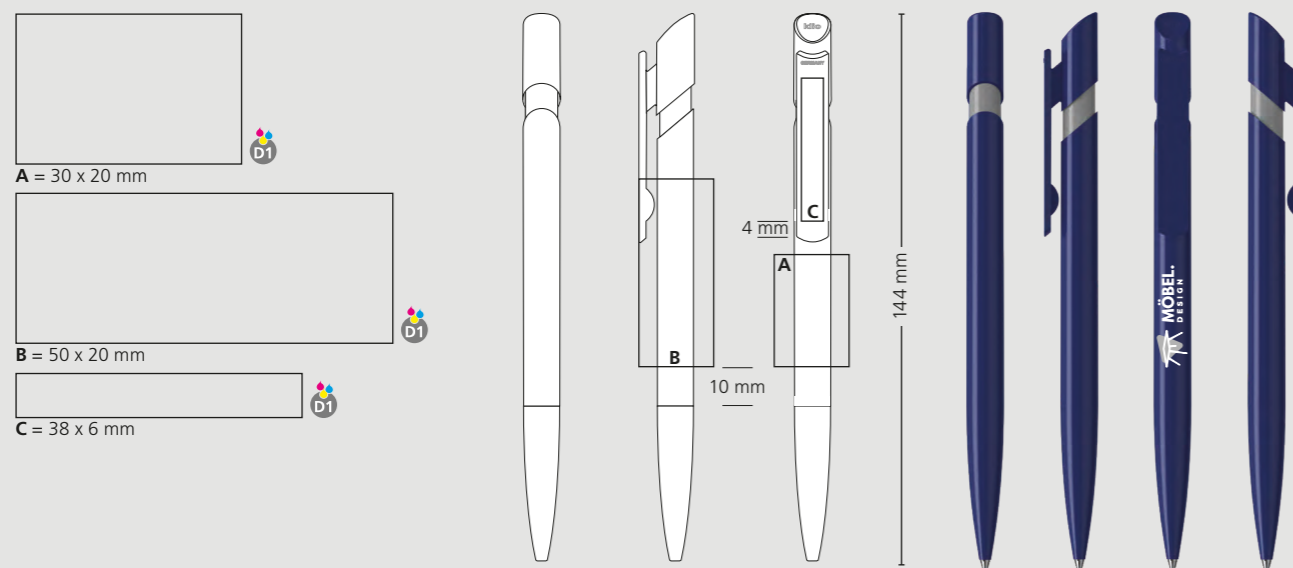
**Matériaux et surfaces**  
Pointe: laiton chromé mat  
Grip: élastomère thermoplastique (TPE)  
Corps, manchon et clip poussoir: plastique (ABS),  
finition opaque brillante

**Couleurs standards et spéciales**  
Grip, corps, manchon et clip poussoir:  
peuvent être combinés en 14 couleurs  
Couleur spéciale: à partir de 5 000 pcs, s  
ans supplément PMS à partir de 25 000 pcs

**Mine**  
Silktech L (3 000 m), bleu ou noir  
Contre supplément: Silktech XL, Multifill P, Multi-Gel

**Information d'expédition**  
Quantité minimum: 500 pcs  
Poids individuel: 11,1 g  
Emballage: 25 pcs par sachet plastique  
40 sachets plastiques par carton  
Poids par carton: 12,0 kg

### Druckflächen und Druckarten / Imprint areas and types / Zones et modes d'impression

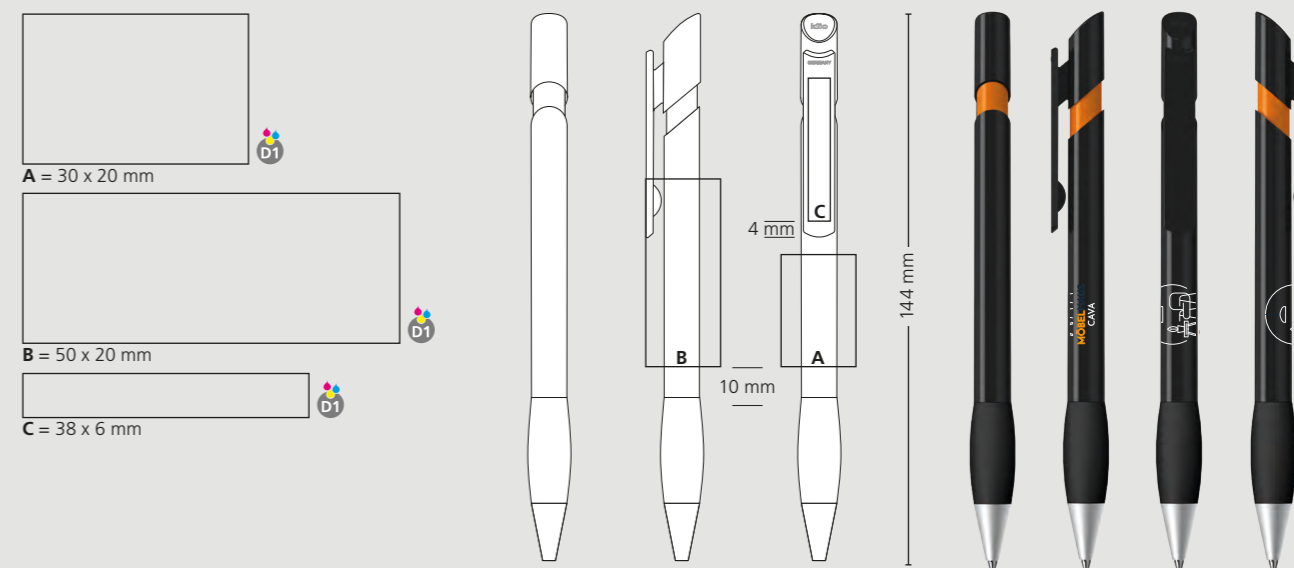


100 % Ansicht / view / vue

50 % Ansicht / view / vue

Ø: 10,0 mm

### Druckflächen und Druckarten / Imprint areas and types / Zones et modes d'impression



100 % Ansicht / view / vue

50 % Ansicht / view / vue

Ø: 10,0 mm

- 44 41020 Cobra high gloss
  - 45 41028 Cobra high gloss Mn
  - 46 41034 Cobra high gloss MMn
  - 47 41038 Cobra high gloss MMg
  - 48 41021 Cobra transparent
  - 49 41029 Cobra transparent Mn
  - 50 41035 Cobra transparent MMn
  - 51 41022 Cobra ice
  - 52 41030 Cobra ice Ms
  - 53 41036 Cobra ice MMs
  - 54 41044 Cobra matt MMs
  - 55 41049 Cobra softtouch MMn
  - 56 41070 Cobra softgrip MMs
  - 57 41073 Cobra metallic-m MMs
- Online* 41050 Cobra softfrost MMn



# Cobra

# HIGHLIGHTS

- |  |   |  |
|--|---|--|
| <ul style="list-style-type: none"> <li>• Drehkugelschreiber in elegantem Design</li> <li>• Extrem stabiler und robuster Klipp</li> <li>• Flexible Auswahl an Kunststoff- und Metallelementen</li> <li>• Spezielle Oberflächenlackierungen</li> <li>• In einzigartiger Softgrip-Oberfläche erhältlich</li> <li>• Vielfältige Konfigurationsmöglichkeiten</li> <li>• Große Werbeflächen auf dem Schaft</li> <li>• Made in Germany</li> </ul> | <ul style="list-style-type: none"> <li>• Twist action ballpoint pen in an elegant design</li> <li>• Extremely stable and robust clip</li> <li>• Flexible choice of plastic and metal components</li> <li>• Special lacquered surfaces</li> <li>• Available in a unique softgrip surface</li> <li>• Manifold configuration options</li> <li>• Large advertising spaces on the barrel</li> <li>• Made in Germany</li> </ul> | <ul style="list-style-type: none"> <li>• Stylo à bille pivotant en design élégant</li> <li>• Clip extrêmement stable et robuste</li> <li>• Choix flexible de composants en plastique et métallique</li> <li>• Vernis de surface spécial</li> <li>• Disponible avec une surface softgrip unique</li> <li>• Options de configuration polyvalentes</li> <li>• Grands espaces publicitaires sur le corps</li> <li>• Made in Germany</li> </ul> |
|--|---|--|



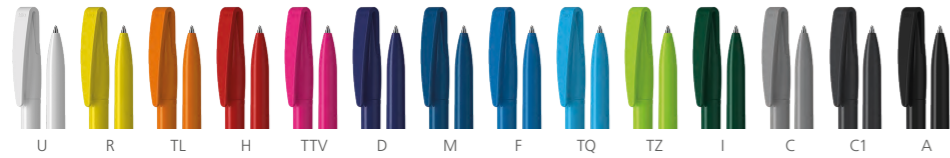
# 41020 Cobra high gloss



Menge	500	1.000	3.000	5.000
Preis/St.*	0,66 €	0,59 €	0,54 €	0,51 €



U / o1 U / o1 H / o1



**DE**

**Technik**  
Drehkugelschreiber

**Materialien und Oberflächen**  
Schaft, Oberteil und Klipp: Kunststoff (ABS) hochglänzend

**Standard- und Sonderfarben**  
Schaft, Oberteil und Klipp: aus 14 Farben kombinierbar  
Sonderfarben: ab 5.000 Stück, ab 25.000 Stück ohne PMS-Zuschlag

**Mine**  
Silktech L (3.000 m), blau oder schwarz  
Optional: Silktech XL, Multifill P, Multi-Gel

**Versandinformationen**  
Mindestmenge: 500 Stück  
Einzelgewicht: 9,5 g  
Verpackung: 50 Stück im Polybeutel, 20 Polybeutel im Karton  
Kartongewicht: 10,5 kg

**EN**

**Technique**  
Twist action ballpoint pen

**Material and surface**  
Barrel, upper barrel and clip: plastic (ABS) high gloss

**Standard and special colours**  
Barrel, upper barrel and clip: can be combined in 14 colours  
Special colours: from 5,000 pcs., without PMS surcharge from 25,000 pcs.

**Refill**  
Silktech L (3,000 m), blue or black  
Optional: Silktech XL, Multifill P, Multi-Gel

**Packaging information**  
MOQ: 500 pcs.  
Unit weight: 9.5 g  
Packaging: 50 pcs. per polybag  
20 polybags per carton  
Weight per carton: 10.5 kg

**FR**

**Mécanisme**  
Stylo à bille pivotant

**Matériaux et surfaces**  
Corps, partie supérieure et clip: plastique (ABS) finition opaque brillante

**Couleurs standards et spéciales**  
Corps, partie supérieure et clip: peuvent être combinés en 14 couleurs  
Couleurs spéciales: à partir de 5 000 pcs, sans supplément PMS à partir de 25 000 pcs

**Mine**  
Silktech L (3 000 m), bleu ou noir  
Contre supplément: Silktech XL, Multifill P, Multi-Gel

**Information d'expédition**  
Quantité minimum: 500 pcs  
Poids individuel: 9,5 g  
Emballage: 50 pcs par sachet plastique, 20 sachets plastiques par carton  
Poids par carton: 10,5 kg

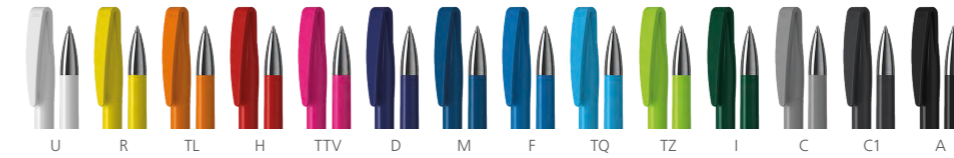
# 41028 Cobra high gloss Mn



Menge	500	1.000	3.000	5.000
Preis/St.*	0,94 €	0,86 €	0,80 €	0,77 €



C1 / o1 C1 / o1 C1 / o1



**DE**

**Technik**  
Drehkugelschreiber

**Materialien und Oberflächen**  
Spitze: Messing vernickelt  
Schaft, Oberteil und Klipp: Kunststoff (ABS) hochglänzend

**Standard- und Sonderfarben**  
Schaft, Oberteil und Klipp: aus 14 Farben kombinierbar  
Sonderfarben: ab 5.000 Stück, ab 25.000 Stück ohne PMS-Zuschlag

**Mine**  
Silktech L (3.000 m), blau oder schwarz  
Optional: Silktech XL, Multifill P, Multi-Gel

**Versandinformationen**  
Mindestmenge: 500 Stück  
Einzelgewicht: 12,9 g  
Verpackung: 25 Stück im Polybeutel, 40 Polybeutel im Karton  
Kartongewicht: 13,7 kg

**EN**

**Technique**  
Twist action ballpoint pen

**Material and surface**  
Tip: brass nickel plated  
Barrel, upper barrel and clip: plastic (ABS) high gloss

**Standard and special colours**  
Barrel, upper barrel and clip: can be combined in 14 colours  
Special colours: from 5,000 pcs., without PMS surcharge from 25,000 pcs.

**Refill**  
Silktech L (3,000 m), blue or black  
Optional: Silktech XL, Multifill P, Multi-Gel

**Packaging information**  
MOQ: 500 pcs.  
Unit weight: 12.9 g  
Packaging: 25 pcs. per polybag  
40 polybags per carton  
Weight per carton: 13.7 kg

**FR**

**Mécanisme**  
Stylo à bille pivotant

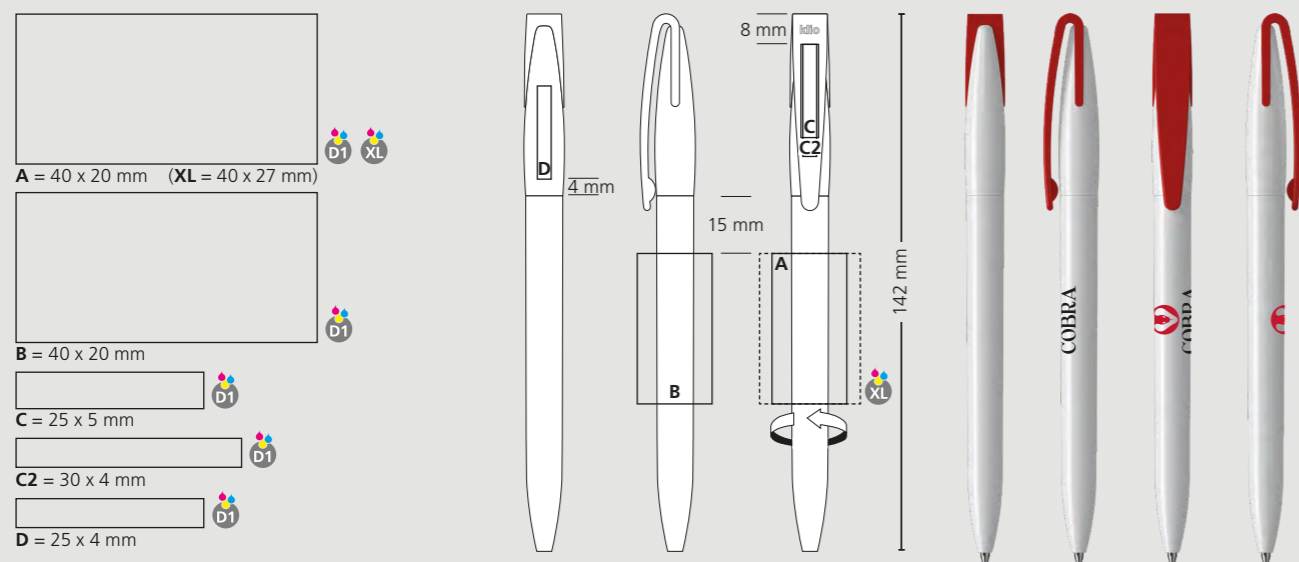
**Matériaux et surfaces**  
Pointe: laiton nickelé  
Corps, partie supérieure et clip: plastique (ABS) finition opaque brillante

**Couleurs standards et spéciales**  
Corps, partie supérieure et clip: peuvent être combinés en 14 couleurs  
Couleurs spéciales: à partir de 5 000 pcs, sans supplément PMS à partir de 25 000 pcs

**Mine**  
Silktech L (3 000 m), bleu ou noir  
Contre supplément: Silktech XL, Multifill P, Multi-Gel

**Information d'expédition**  
Quantité minimum: 500 pcs  
Poids individuel: 12,9 g  
Emballage: 25 pcs par sachet plastique, 40 sachets plastiques par carton  
Poids par carton: 13,7 kg

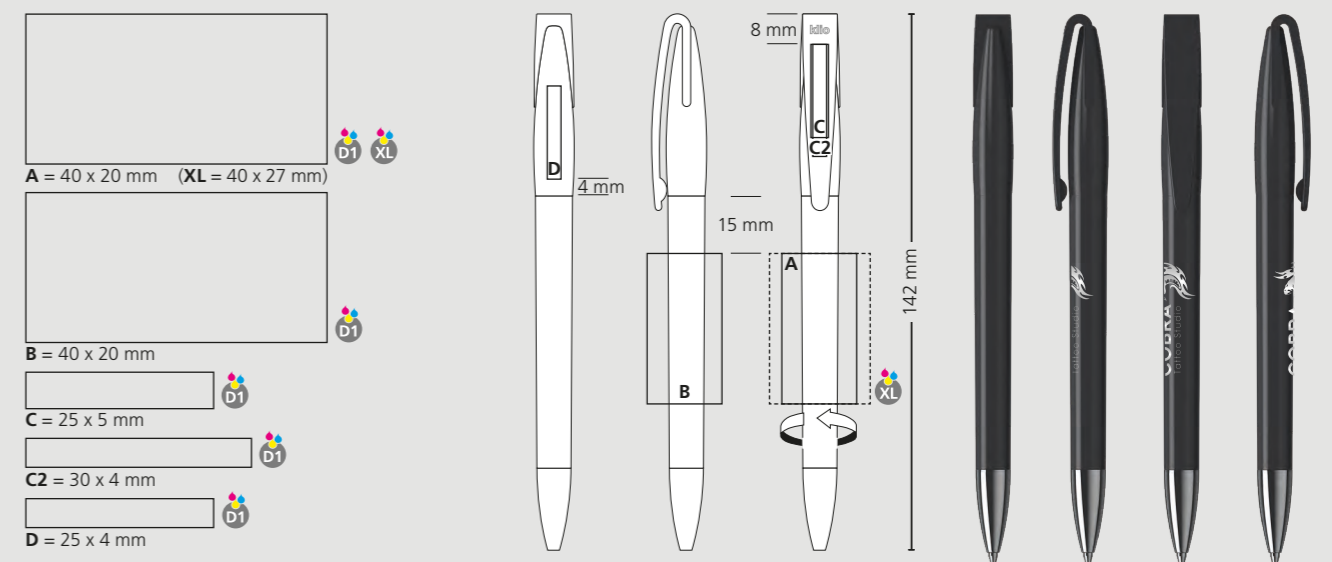
## Druckflächen und Druckarten / Imprint areas and types / Zones et modes d'impression



100% Ansicht / view / vue

Ø: 10,0 mm

## Druckflächen und Druckarten / Imprint areas and types / Zones et modes d'impression



100% Ansicht / view / vue

Ø: 10,0 mm

# 41034 Cobra high gloss MMn

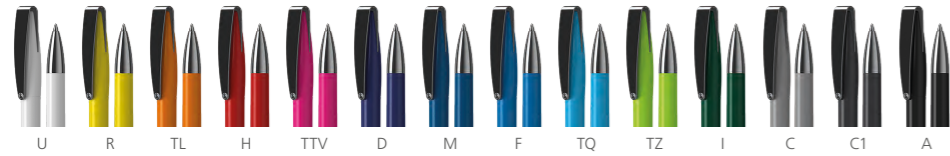


Menge	500	1.000	3.000	5.000
Preis/St.*	1,12 €	1,04 €	0,96 €	0,93 €



R / o1

R / o1



**DE**

**Technik**  
Drehkugelschreiber

**Materialien und Oberflächen**  
Spitze: Messing vernickelt  
Schaft und Oberteil: Kunststoff (ABS) hochglänzend  
Klipp: Federstahl vernickelt

**Standard- und Sonderfarben**  
Schaft und Oberteil: aus 14 Farben kombinierbar  
Sonderfarben: ab 3.000 Stück, ab 25.000 Stück ohne PMS-Zuschlag

**Mine**  
Silktech L (3.000 m), blau oder schwarz  
Optional: Silktech XL, Multifill P, Multi-Gel

**Versandinformationen**  
Mindestmenge: 500 Stück  
Einzelgewicht: 14,0 g  
Verpackung: 10 Stück im Polybeutel (ohne Klippdruck), 10er Einzelschutzkette (mit Klippdruck), 100 Verpackungseinheiten im Karton  
Kartongewicht: 15,0 kg

**EN**

**Technique**  
Twist action ballpoint pen

**Material and surface**  
Tip: brass nickel plated  
Barrel and upper barrel: plastic (ABS) high gloss  
Clip: spring steel nickel plated

**Standard and special colours**  
Barrel and upper barrel: can be combined in 14 colours  
Special colours: from 3,000 pcs., without PMS surcharge from 25,000 pcs.

**Refill**  
Silktech L (3,000 m), blue or black  
Optional: Silktech XL, Multifill P, Multi-Gel

**Packaging information**  
MOQ: 500 pcs.  
Unit weight: 14.0 g  
Packaging: 10 pcs. per polybag (without clip imprint), strips of 10 single bags (with clip imprint), 100 packaging units per carton  
Weight per carton: 15.0 kg

**FR**

**Mécanisme**  
Stylo à bille pivotant

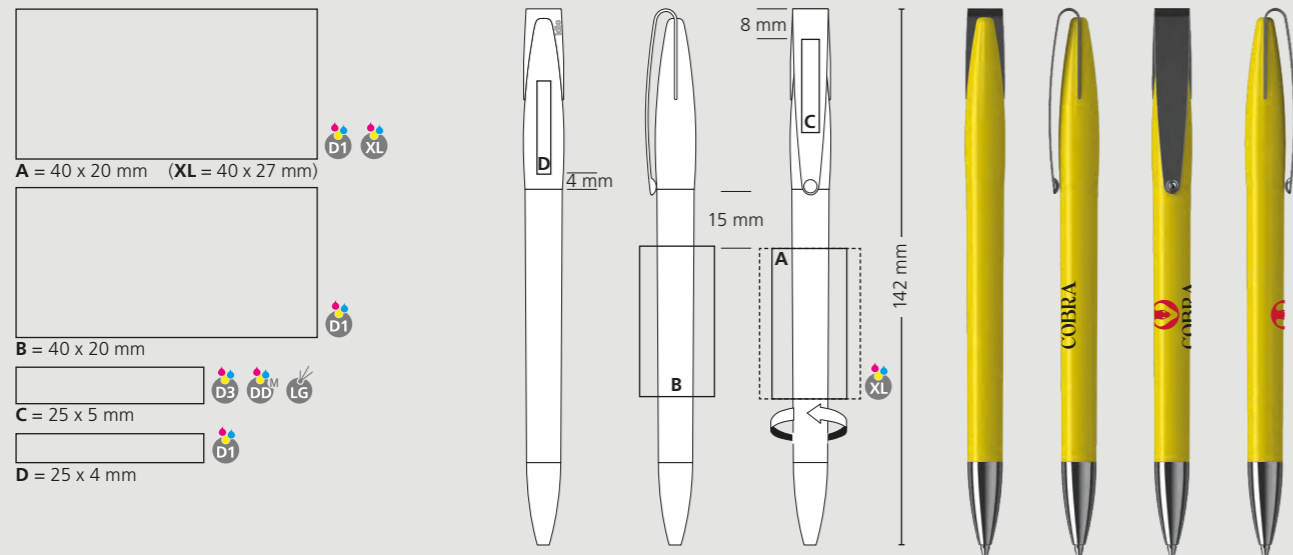
**Matériaux et surfaces**  
Pointe: laiton nickelé  
Corps et partie supérieure: plastique (ABS) finition opaque brillante  
Clip: acier à ressort nickelé

**Couleurs standards et spéciales**  
Corps et partie supérieure: peuvent être combinés en 14 couleurs  
Couleurs spéciales: à partir de 3 000 pcs, sans supplément PMS à partir de 25 000 pcs

**Mine**  
Silktech L (3 000 m), bleu ou noir  
Contre supplément: Silktech XL, Multifill P, Multi-Gel

**Information d'expédition**  
Quantité minimum: 500 pcs  
Poids individuel: 14,0 g  
Emballage: 10 pcs par sachet plastique (sans marquage sur clip), chaîne de 10 stylos emballés individuellement (avec marquage sur clip), 100 unités d'emballage par carton  
Poids par carton: 15,0 kg

## Druckflächen und Druckarten / Imprint areas and types / Zones et modes d'impression



100 % Ansicht / view / vue

50 % Ansicht / view / vue

Ø: 10,0 mm

# 41038 Cobra high gloss MMg

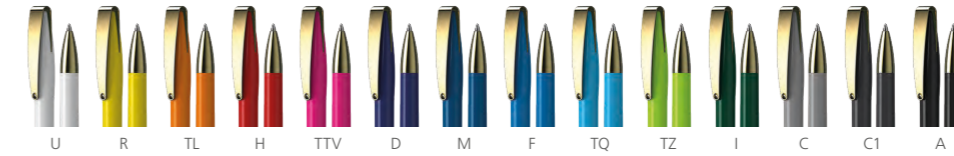


Menge	500	1.000	3.000	5.000
Preis/St.*	1,43 €	1,34 €	1,25 €	1,21 €



A / o1

A / o1



**DE**

**Technik**  
Drehkugelschreiber

**Materialien und Oberflächen**  
Spitze: Messing goldfarben  
Schaft und Oberteil: Kunststoff (ABS) hochglänzend  
Klipp: Federstahl goldfarben

**Standard- und Sonderfarben**  
Schaft und Oberteil: aus 14 Farben kombinierbar  
Sonderfarben: ab 5.000 Stück, ab 25.000 Stück ohne PMS-Zuschlag

**Mine**  
Silktech L (3.000 m), blau oder schwarz  
Optional: Silktech XL, Multifill P, Multi-Gel

**Versandinformationen**  
Mindestmenge: 500 Stück  
Einzelgewicht: 14,0 g  
Verpackung: 10er Einzelschutzkette  
100 Verpackungseinheiten im Karton  
Kartongewicht: 15,0 kg

**EN**

**Technique**  
Twist action ballpoint pen

**Material and surface**  
Tip: brass golden coloured  
Barrel and upper barrel: plastic (ABS) high gloss  
Clip: Spring steel golden plated

**Standard and special colours**  
Barrel and upper barrel: can be combined in 14 colours  
Special colours: from 5,000 pcs., without PMS surcharge from 25,000 pcs.

**Refill**  
Silktech L (3,000 m), blue or black  
Optional: Silktech XL, Multifill P, Multi-Gel

**Packaging information**  
MOQ: 500 pcs.  
Unit weight: 14.0 g  
Packaging: strips of 10 single bags  
100 packaging units per carton  
Weight per carton: 15.0 kg

**FR**

**Mécanisme**  
Stylo à bille pivotant

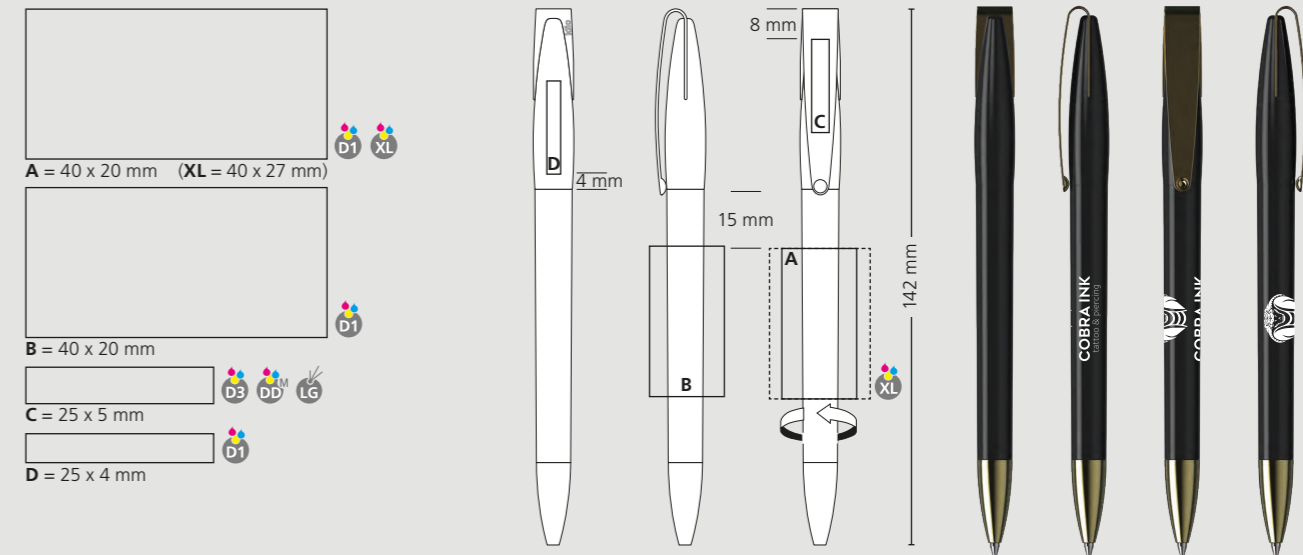
**Matériaux et surfaces**  
Pointe: laiton doré  
Corps et partie supérieure: plastique (ABS) finition opaque brillante  
Clip: acier à ressort doré

**Couleurs standards et spéciales**  
Corps et partie supérieure: peuvent être combinés en 14 couleurs  
Couleurs spéciales: à partir de 5 000 pcs, sans supplément PMS à partir de 25 000 pcs

**Mine**  
Silktech L (3 000 m), bleu ou noir  
Contre supplément: Silktech XL, Multifill P, Multi-Gel

**Information d'expédition**  
Quantité minimum: 500 pcs  
Poids individuel: 14,0 g  
Emballage: chaîne de 10 stylos emballés individuellement  
100 unités d'emballage par carton  
Poids par carton: 15,0 kg

## Druckflächen und Druckarten / Imprint areas and types / Zones et modes d'impression



100 % Ansicht / view / vue

50 % Ansicht / view / vue

Ø: 10,0 mm



# 41035 Cobra transparent MMn



Menge	500	1.000	3.000	5.000
Preis/St.*	1,15 €	1,06 €	0,99 €	0,96 €



DTR1 / t1

DTR1 / t1



## DE

**Technik**  
Drehkugelschreiber

**Materialien und Oberflächen**  
Spitze: Messing vernickelt  
Schaft und Oberteil: Kunststoff (M-ABS) transparent  
Klipp: Federstahl vernickelt

**Standard- und Sonderfarben**  
Schaft und Oberteil: aus 13 Farben kombinierbar  
Sonderfarben: ab 3.000 Stück, ab 25.000 Stück ohne PMS-Zuschlag

**Mine**  
Silktech L (3.000 m), blau oder schwarz  
Optional: Silktech XL, Multifill P, Multi-Gel

**Versandinformationen**  
Mindestmenge: 500 Stück  
Einzelgewicht: 14,0 g  
Verpackung: 10 Stück im Polybeutel (ohne Klippdruck), 10er Einzelschutzkette (mit Klippdruck), 100 Verpackungseinheiten im Karton  
Kartongewicht: 15,0 kg

## EN

**Technique**  
Twist action ballpoint pen

**Material and surface**  
Tip: brass nickel plated  
Barrel and upper barrel: plastic (M-ABS) transparent  
Clip: spring steel nickel plated

**Standard and special colours**  
Barrel and upper barrel: can be combined in 13 colours  
Special colours: from 3,000 pcs., without PMS surcharge from 25,000 pcs.

**Refill**  
Silktech L (3,000 m), blue or black  
Optional: Silktech XL, Multifill P, Multi-Gel

**Packaging information**  
MOQ: 500 pcs.  
Unit weight: 14.0 g  
Packaging: 10 pcs. per polybag (without clip imprint), strips of 10 single bags (with clip imprint), 100 packaging units per carton  
Weight per carton: 15.0 kg

## FR

**Mécanisme**  
Stylo à bille pivotant

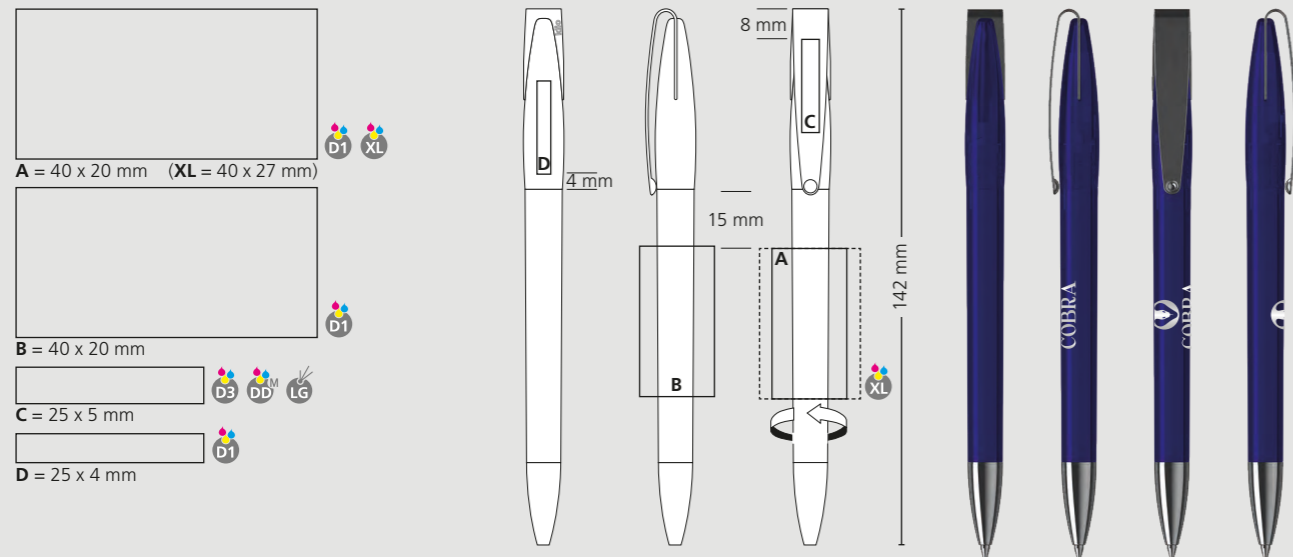
**Matériaux et surfaces**  
Pointe: laiton nickelé  
Corps et partie supérieure: plastique (M-ABS) transparent  
Clip: acier à ressort nickelé

**Couleurs standards et spéciales**  
Corps et partie supérieure: peuvent être combinés en 13 couleurs  
Couleurs spéciales: à partir de 3 000 pcs, sans supplément PMS à partir de 25 000 pcs

**Mine**  
Silktech L (3 000 m), bleu ou noir  
Contre supplément: Silktech XL, Multifill P, Multi-Gel

**Information d'expédition**  
Quantité minimum: 500 pcs  
Poids individuel: 14,0 g  
Emballage: 10 pcs par sachet plastique (sans marquage sur clip), chaîne de 10 stylos emballés individuellement (avec marquage sur clip), 100 unités d'emballage par carton  
Pois du carton: 15,0 kg

### Druckflächen und Druckarten / Imprint areas and types / Zones et modes d'impression



100% Ansicht / view / vue

50% Ansicht / view / vue

Ø: 10,0 mm

# 41022 Cobra ice



Menge	500	1.000	3.000	5.000
Preis/St.*	0,68 €	0,61 €	0,55 €	0,53 €



HT11 / i1

HT11 / i1

GT11 / i1



## DE

**Technik**  
Drehkugelschreiber

**Materialien und Oberflächen**  
Schaft, Oberteil und Klipp: Kunststoff (M-ABS) gefrostet

**Standard- und Sonderfarben**  
Schaft, Oberteil und Klipp: aus 14 Farben kombinierbar  
Sonderfarben: ab 5.000 Stück, ab 25.000 Stück ohne PMS-Zuschlag

**Mine**  
Silktech L (3.000 m), blau oder schwarz  
Optional: Silktech XL, Multifill P, Multi-Gel

**Versandinformationen**  
Mindestmenge: 500 Stück  
Einzelgewicht: 9,5 g  
Verpackung: 50 Stück im Polybeutel, 20 Polybeutel im Karton  
Kartongewicht: 10,5 kg

## EN

**Technique**  
Twist action ballpoint pen

**Material and surface**  
Barrel, upper barrel and clip: plastic (M-ABS) frosted

**Standard and special colours**  
Barrel, upper barrel and clip: can be combined in 14 colours  
Special colours: from 5,000 pcs., without PMS surcharge from 25,000 pcs.

**Refill**  
Silktech L (3,000 m), blue or black  
Optional: Silktech XL, Multifill P, Multi-Gel

**Packaging information**  
MOQ: 500 pcs.  
Unit weight: 9.5 g  
Packaging: 50 pcs. per polybag, 20 polybags per carton  
Weight per carton: 10.5 kg

## FR

**Mécanisme**  
Stylo à bille pivotant

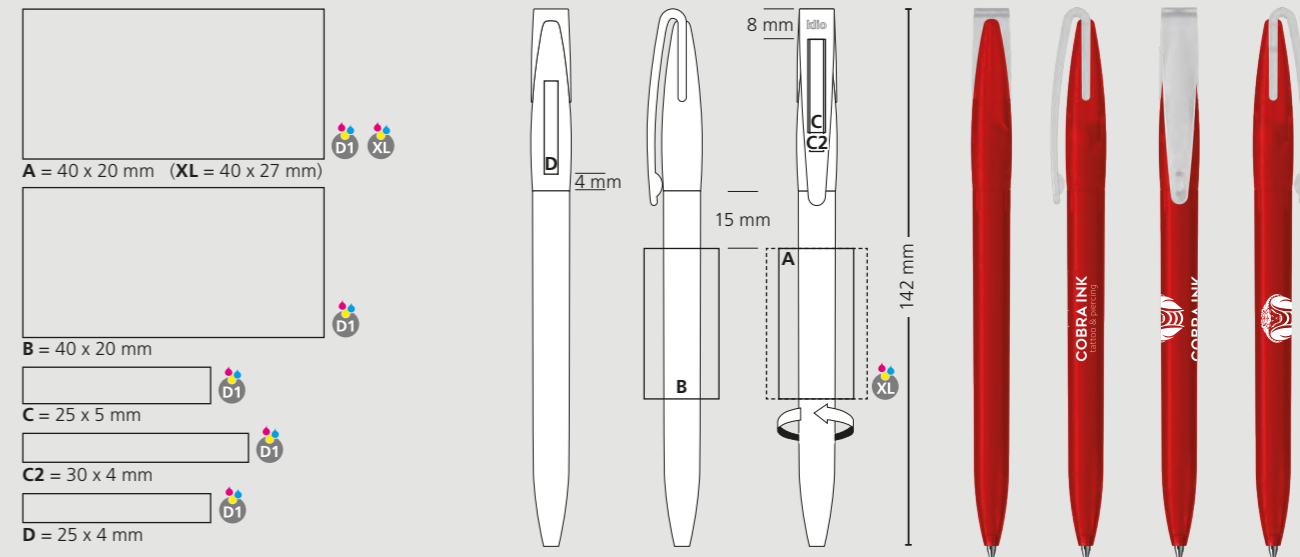
**Matériaux et surfaces**  
Corps, partie supérieure et clip: plastique (M-ABS) givré

**Couleurs standards et spéciales**  
Corps, partie supérieure et clip: peuvent être combinés en 14 couleurs  
Couleurs spéciales: à partir de 5 000 pcs, sans supplément PMS à partir de 25 000 pcs

**Mine**  
Silktech L (3 000 m), bleu ou noir  
Contre supplément: Silktech XL, Multifill P, Multi-Gel

**Information d'expédition**  
Quantité minimum: 500 pcs  
Poids individuel: 9,5 g  
Emballage: 50 pcs par sachet plastique, 20 sachets plastiques par carton  
Poids par carton: 10,5 kg

### Druckflächen und Druckarten / Imprint areas and types / Zones et modes d'impression



100% Ansicht / view / vue

50% Ansicht / view / vue

Ø: 10,0 mm

# 41030 Cobra ice Ms



Menge	500	1.000	3.000	5.000
Preis/St.*	1,00 €	0,92 €	0,85 €	0,82 €



OTI / ii OTI / ii OTI / ii



**DE**

**Technik**  
Drehkugelschreiber

**Materialien und Oberflächen**  
Spitze: Messing mattverchromt  
Schaft, Oberteil und Klipp: Kunststoff (M-ABS) gefrostet

**Standard- und Sonderfarben**  
Schaft, Oberteil und Klipp: aus 14 Farben kombinierbar  
Sonderfarben: ab 5.000 Stück, ab 25.000 Stück ohne PMS-Zuschlag

**Mine**  
Silktech L (3.000 m), blau oder schwarz  
Optional: Silktech XL, Multifill P, Multi-Gel

**Versandinformationen**  
Mindestmenge: 500 Stück  
Einzelgewicht: 12,9 g  
Verpackung: 25 Stück im Polybeutel, 40 Polybeutel im Karton  
Kartongewicht: 13,7 kg

**EN**

**Technique**  
Twist action ballpoint pen

**Material and surface**  
Tip: brass satin chrome  
Barrel, upper barrel and clip: plastic (M-ABS) frosted

**Standard and special colours**  
Barrel, upper barrel and clip: can be combined in 14 colours  
Special colours: from 5,000 pcs., without PMS surcharge from 25,000 pcs.

**Refill**  
Silktech L (3,000 m), blue or black  
Optional: Silktech XL, Multifill P, Multi-Gel

**Packaging information**  
MOQ: 500 pcs.  
Unit weight: 12,9 g  
Packaging: 25 pcs. per polybag, 40 polybags per carton  
Weight per carton: 13.7 kg

**FR**

**Mécanisme**  
Stylo à bille pivotant

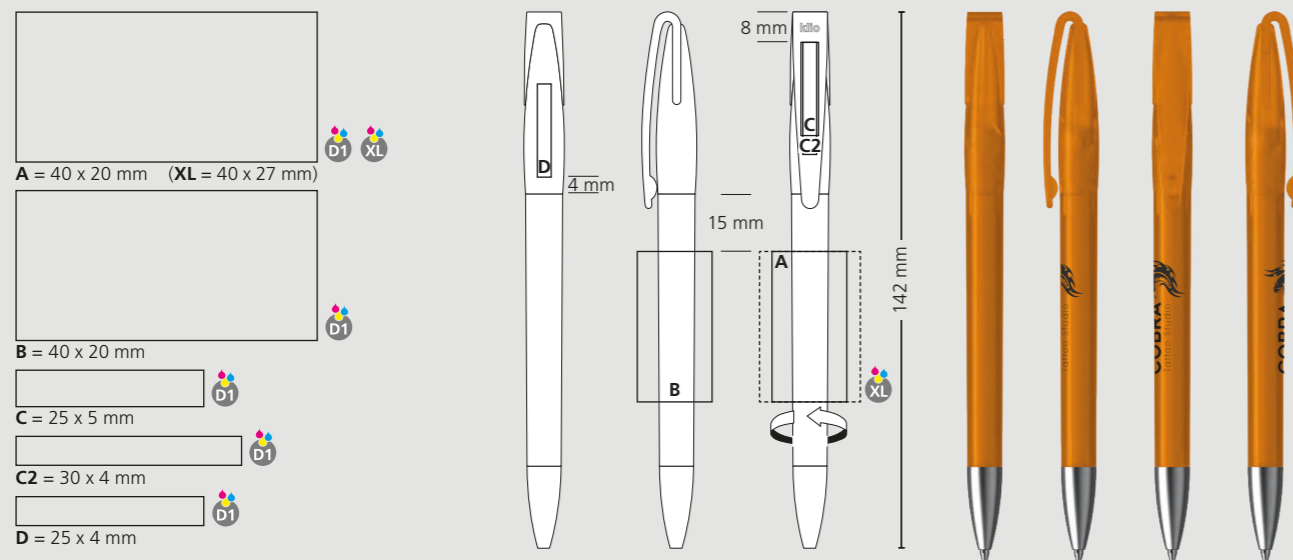
**Matériaux et surfaces**  
Pointe: laiton chromé mat  
Corps, partie supérieure et clip: plastique (M-ABS) givré

**Couleurs standards et spéciales**  
Corps, partie supérieure et clip: peuvent être combinés en 14 couleurs  
Couleurs spéciales: à partir de 5 000 pcs, sans supplément PMS à partir de 25 000 pcs

**Mine**  
Silktech L (3 000 m), bleu ou noir  
Contre supplément: Silktech XL, Multifill P, Multi-Gel

**Information d'expédition**  
Quantité minimum: 500 pcs  
Poids individuel: 12,9 g  
Emballage: 25 pcs par sachet plastique, 40 sachets plastiques par carton  
Poids par carton: 13.7 kg

## Druckflächen und Druckarten / Imprint areas and types / Zones et modes d'impression



100 % Ansicht / view / vue

50 % Ansicht / view / vue

Ø: 10,0 mm

# 41036 Cobra ice MMs



Menge	500	1.000	3.000	5.000
Preis/St.*	1,19 €	1,10 €	1,03 €	0,99 €



ATI / ii ATI / ii



**DE**

**Technik**  
Drehkugelschreiber

**Materialien und Oberflächen**  
Spitze: Messing mattverchromt  
Schaft und Oberteil: Kunststoff (M-ABS) gefrostet  
Klipp: Federstahl mattverchromt

**Standard- und Sonderfarben**  
Schaft und Oberteil: aus 14 Farben kombinierbar  
Sonderfarben: ab 5.000 Stück, ab 25.000 Stück ohne PMS-Zuschlag

**Mine**  
Silktech L (3.000 m), blau oder schwarz  
Optional: Silktech XL, Multifill P, Multi-Gel

**Versandinformationen**  
Mindestmenge: 500 Stück  
Einzelgewicht: 14,0 g  
Verpackung: 10er Einzelschutzkette  
100 Verpackungseinheiten im Karton  
Kartongewicht: 15,0 kg

**EN**

**Technique**  
Twist action ballpoint pen

**Material and surface**  
Tip: brass satin chrome  
Barrel and upper barrel: plastic (M-ABS) frosted  
Clip: spring steel satin chrome

**Standard and special colours**  
Barrel and upper barrel: can be combined in 14 colours  
Special colours: from 5,000 pcs., without PMS surcharge from 25,000 pcs.

**Refill**  
Silktech L (3,000 m), blue or black  
Optional: Silktech XL, Multifill P, Multi-Gel

**Packaging information**  
MOQ: 500 pcs.  
Unit weight: 14.0 g  
Packaging: strips of 10 single bags  
100 packaging units per carton  
Weight per carton: 15.0 kg

**FR**

**Mécanisme**  
Stylo à bille pivotant

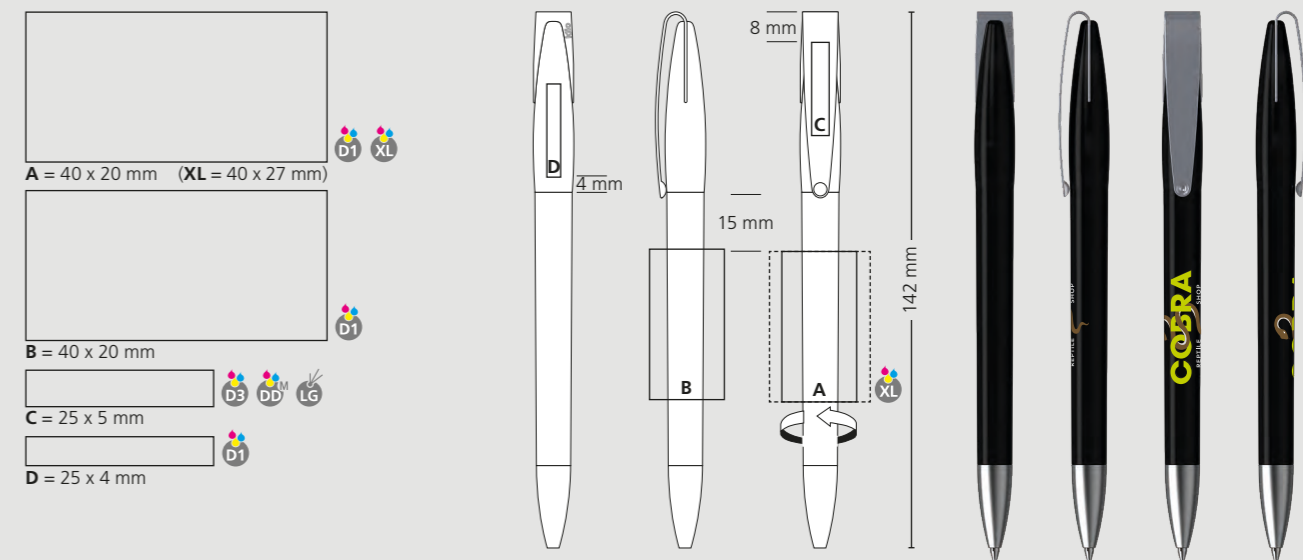
**Matériaux et surfaces**  
Pointe: laiton chromé mat  
Corps et partie supérieure: plastique (M-ABS) givré  
Clip: acier à ressort chromé mat

**Couleurs standards et spéciales**  
Corps et partie supérieure: peuvent être combinés en 14 couleurs  
Couleurs spéciales: à partir de 5 000 pcs, sans supplément PMS à partir de 25 000 pcs

**Mine**  
Silktech L (3 000 m), bleu ou noir  
Contre supplément: Silktech XL, Multifill P, Multi-Gel

**Information d'expédition**  
Quantité minimum: 500 pcs  
Poids individuel: 14,0 g  
Emballage: 1 chaîne de 10 stylos emballés individuellement; 100 unités d'emballage par carton  
Poids par carton: 15,0 kg

## Druckflächen und Druckarten / Imprint areas and types / Zones et modes d'impression



100 % Ansicht / view / vue

50 % Ansicht / view / vue

Ø: 10,0 mm

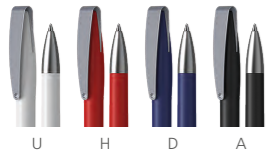
# 41044 Cobra matt MMs

Menge	500	1.000	3.000	5.000
Preis/St.*	1,16 €	1,07 €	1,00 €	0,97 €



H / o3

H / o3



**DE**

**Technik**  
Drehkugelschreiber

**Materialien und Oberflächen**  
Spitze: Messing mattverchromt  
Schaft und Oberteil: Kunststoff (ABS) matt  
Klipp: Federstahl mattverchromt

**Standard- und Sonderfarben**  
Schaft und Oberteil: aus 4 Farben kombinierbar  
Sonderfarben: ab 5.000 Stück, ab 25.000 Stück ohne PMS-Zuschlag

**Mine**  
Silktech L (3.000 m), blau oder schwarz  
Optional: Silktech XL, Multifill P, Multi-Gel

**Versandinformationen**  
Mindestmenge: 500 Stück  
Einzelgewicht: 14,0 g  
Verpackung: 10er Einzelschutzkette  
100 Verpackungseinheiten im Karton  
Kartongewicht: 15,0 kg

**EN**

**Technique**  
Twist action ballpoint pen

**Material and surface**  
Tip: brass satin chrome  
Barrel and upper barrel: plastic (ABS) matt  
Clip: spring steel satin chrome

**Standard and special colours**  
Barrel and upper barrel: can be combined in 4 colours  
Special colours: from 5,000 pcs., without PMS surcharge from 25,000 pcs.

**Refill**  
Silktech L (3,000 m), blue or black  
Optional: Silktech XL, Multifill P, Multi-Gel

**Packaging information**  
MOQ: 500 pcs.  
Unit weight: 14,0 g  
Packaging: strips of 10 single bags  
100 packaging units per carton  
Weight per carton: 15,0 kg

**FR**

**Mécanisme**  
Stylo à bille pivotant

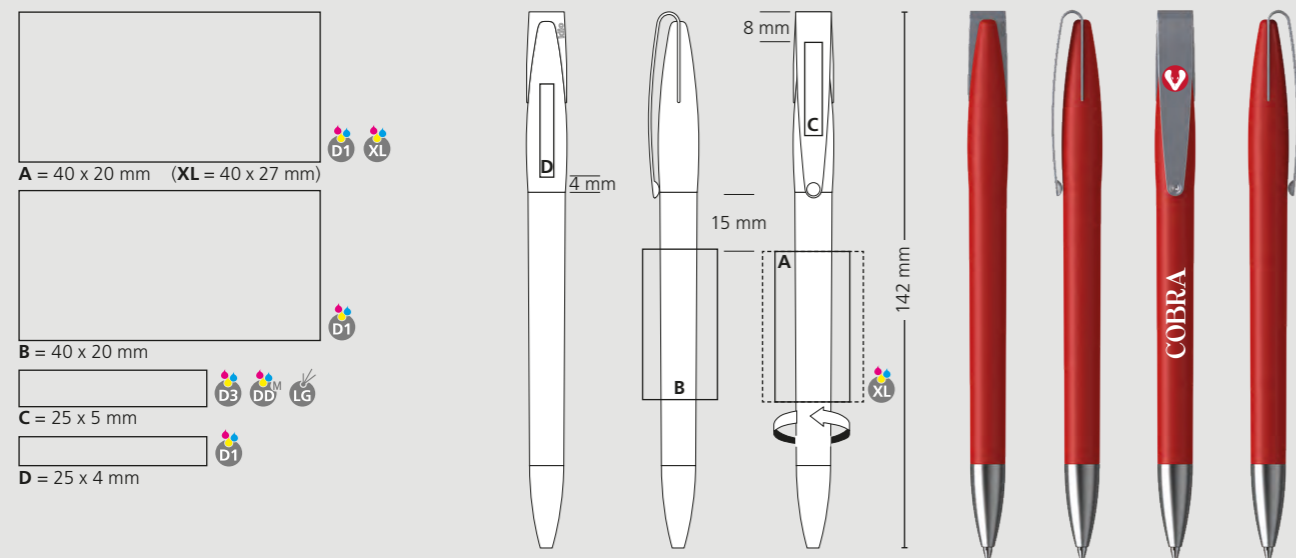
**Matériaux et surfaces**  
Pointe: laiton chromé mat  
Corps et partie supérieure: plastique (ABS) mat  
Clip: acier à ressort chromé mat

**Couleurs standards et spéciales**  
Corps et partie supérieure: peuvent être combinés en 4 couleurs  
Couleurs spéciales: à partir de 5 000 pcs, sans supplément PMS à partir de 25 000 pcs

**Mine**  
Silktech L (3 000 m), bleu ou noir  
Contre supplément: Silktech XL, Multifill P, Multi-Gel

**Information d'expédition**  
Quantité minimum: 500 pcs  
Poids individuel: 14,0 g  
Emballage: chaîne de 10 stylos emballés individuellement, 100 unités d'emballage par carton  
Poids par carton: 15,0 kg

## Druckflächen und Druckarten / Imprint areas and types / Zones et modes d'impression



100 % Ansicht / view / vue

50 % Ansicht / view / vue

Ø: 10,0 mm

# 41049 Cobra softtouch MMn

Menge	500	1.000	3.000	5.000
Preis/St.*	1,80 €	1,69 €	1,59 €	1,54 €



AST / s2

UST / s2



**DE**

**Technik**  
Drehkugelschreiber

**Materialien und Oberflächen**  
Spitze: Messing vernickelt  
Schaft und Oberteil: Kunststoff (ABS), gummierte Softtouch-Oberfläche  
Klipp: Federstahl vernickelt

**Standard- und Sonderfarben**  
Barrel and upper barrel: aus 14 Farben kombinierbar  
Sonderfarben: ab 5.000 Stück, ab 25.000 Stück ohne PMS-Zuschlag

**Mine**  
Silktech L (3.000 m), blau oder schwarz  
Optional: Silktech XL, Multifill P, Multi-Gel

**Versandinformationen**  
Mindestmenge: 500 Stück  
Einzelgewicht: 14,0 g  
Verpackung: 10 Stück im Polybeutel (ohne Klippdruck), 10er Einzelschutzkette (mit Klippdruck), 100 Verpackungseinheiten im Karton  
Kartongewicht: 15,0 kg

**EN**

**Technique**  
Twist action ballpoint pen

**Material and surface**  
Tip: brass nickel plated  
Barrel and upper barrel: plastic (ABS), rubberised softtouch surface  
Clip: spring steel nickel plated

**Standard and special colours**  
Barrel and upper barrel: can be combined in 14 colours  
Special colours: from 5,000 pcs., without PMS surcharge from 25,000 pcs.

**Refill**  
Silktech L (3,000 m), blue or black  
Optional: Silktech XL, Multifill P, Multi-Gel

**Packaging information**  
MOQ: 500 pcs.  
Unit weight: 14,0 g  
Packaging: 10 pcs. per polybag (without clip imprint), strips of 10 single bags (with clip imprint), 100 packaging units per carton  
Weight per carton: 15,0 kg | 36 x 36 x 27 cm

**FR**

**Mécanisme**  
Stylo à bille pivotant

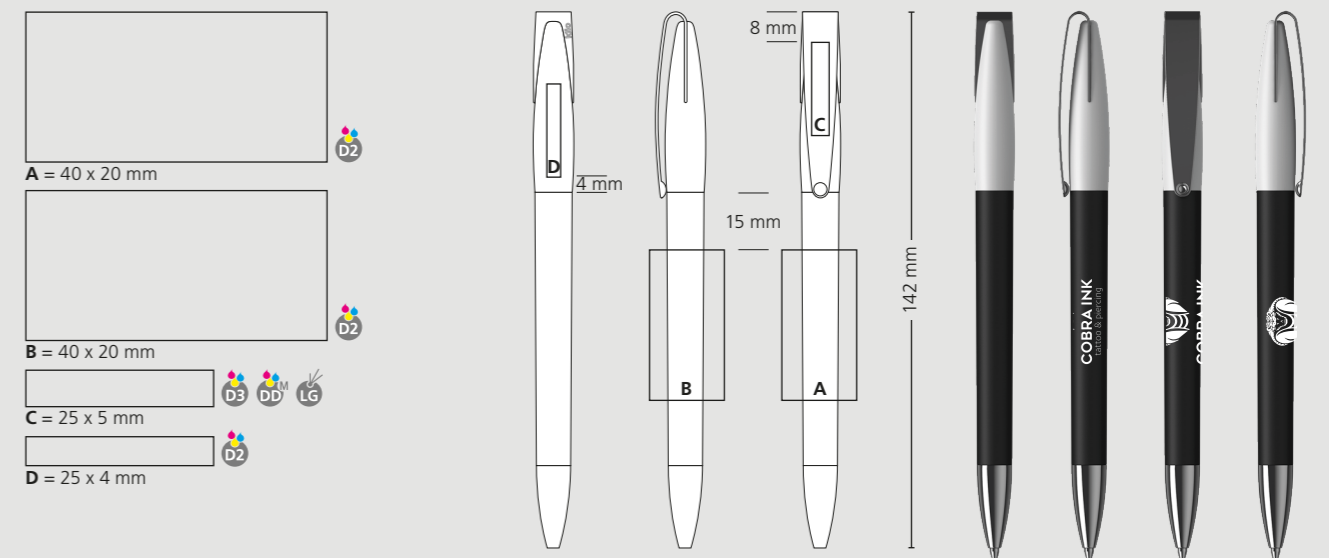
**Matériaux et surfaces**  
Pointe: laiton nickelé  
Corps et partie supérieure: plastique (ABS), surface softtouch en caoutchouc  
Clip: acier à ressort nickelé

**Couleurs standards et spéciales**  
Corps et partie supérieure: peuvent être combinés en 14 couleurs  
Couleurs spéciales: à partir de 5 000 pcs, sans supplément PMS à partir de 25 000 pcs

**Mine**  
Silktech L (3 000 m), bleu ou noir  
Contre supplément: Silktech XL, Multifill P, Multi-Gel

**Information d'expédition**  
Quantité minimum: 500 pcs  
Poids individuel: 14,0 g  
Emballage: 10 pcs par sachet plastique (sans marquage sur clip), chaîne de 10 stylos emballés individuellement (avec marquage sur clip), 100 unités d'emballage par carton  
Poids par carton: 15,0 kg

## Druckflächen und Druckarten / Imprint areas and types / Zones et modes d'impression



100 % Ansicht / view / vue

50 % Ansicht / view / vue

Ø: 10,0 mm

## 41070 Cobra softgrip MMs

Menge	500	1.000	3.000	5.000
Preis/St.*	1,93 €	1,81 €	1,71 €	1,65 €



**DE**

**Technik**  
Drehkugelschreiber

**Materialien und Oberflächen**  
Spitze: Messing mattverchromt  
Schaft und Oberteil: Kunststoff (ABS), lackierte Softgrip-Oberfläche  
Klipp: Federstahl mattverchromt

**Standard- und Sonderfarben**  
Schaft und Oberteil: aus 3 Farben kombinierbar

**Mine**  
Silktech L (3.000 m), blau oder schwarz  
Optional: Silktech XL, Multifill P, Multi-Gel

**Versandinformationen**  
Mindestmenge: 500 Stück  
Einzelgewicht: 14,0 g  
Verpackung: 10er Einzelschutzkette  
100 Verpackungseinheiten im Karton  
Kartongewicht: 15,0 kg

**EN**

**Technique**  
Twist action ballpoint pen

**Material and surface**  
Tip: brass satin chrome  
Barrel and upper barrel: plastic (ABS), softgrip lacquered surface  
Clip: spring steel satin chrome

**Standard and special colours**  
Barrel and upper barrel: can be combined in 3 colours

**Refill**  
Silktech L (3,000 m), blue or black  
Optional: Silktech XL, Multifill P, Multi-Gel

**Packaging information**  
MOQ: 500 pcs.  
Unit weight: 14.0 g  
Packaging: strips of 10 single bags  
100 packaging units per carton  
Weight per carton: 15.0 kg

**FR**

**Mécanisme**  
Stylo à bille pivotant

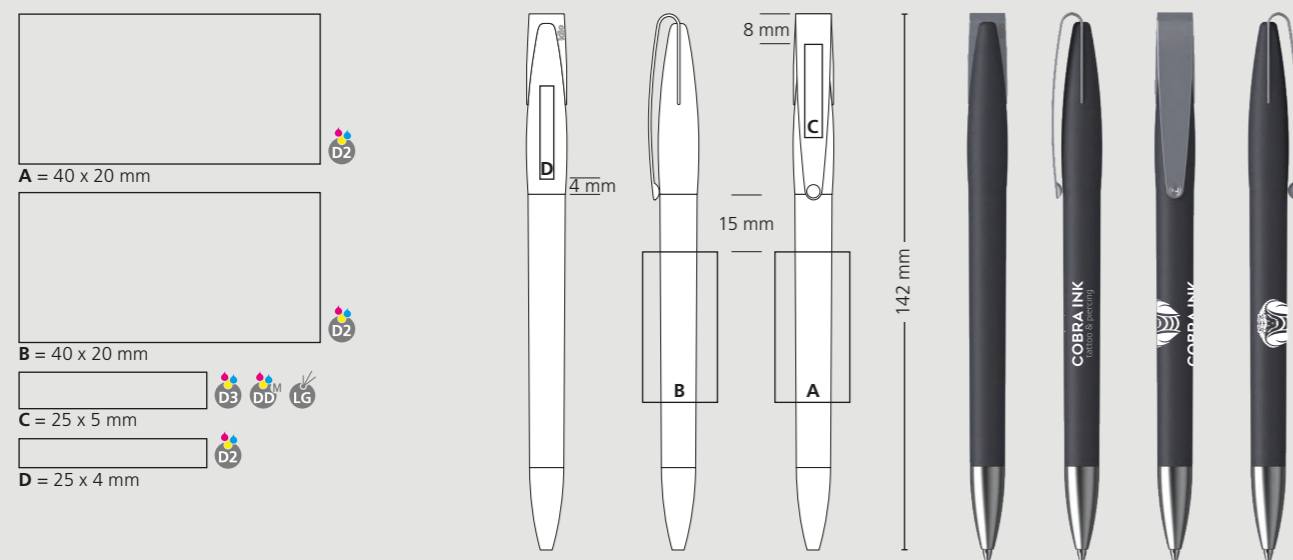
**Matériaux et surfaces**  
Pointe: laiton chromé mat  
Corps et partie supérieure: plastique (ABS), surface laquée en softgrip  
Clipp: acier à ressort chromé mat

**Couleurs standards et spéciales**  
Corps et partie supérieure: peuvent être combinés en 3 couleurs

**Mine**  
Silktech L (3 000 m), bleu ou noir  
Contre supplément: Silktech XL, Multifill P, Multi-Gel

**Information d'expédition**  
Quantité minimum: 500 pcs  
Poids individuel: 14,0 g  
Emballage: chaîne de 10 stylos emballés individuellement  
100 unités d'emballage par carton  
Poids par carton: 15,0 kg

### Druckflächen und Druckarten / Imprint areas and types / Zones et modes d'impression



100 % Ansicht / view / vue

50 % Ansicht / view / vue

Ø: 10,0 mm

## 41073 Cobra metallic-m MMs

Menge	500	1.000	3.000	5.000
Preis/St.*	1,83 €	1,71 €	1,61 €	1,56 €



**DE**

**Technik**  
Drehkugelschreiber

**Materialien und Oberflächen**  
Spitze: Messing mattverchromt  
Schaft und Oberteil: Kunststoff (ABS) lackierte Metallic-Oberfläche  
Klipp: Federstahl mattverchromt

**Standard- und Sonderfarben**  
Schaft und Oberteil: aus 4 Farben kombinierbar

**Mine**  
Silktech L (3.000 m), blau oder schwarz  
Optional: Silktech XL, Multifill P, Multi-Gel

**Versandinformationen**  
Mindestmenge: 500 Stück  
Einzelgewicht: 14,0 g  
Verpackung: 10er Einzelschutzkette  
100 Verpackungseinheiten im Karton  
Kartongewicht: 15,0 kg

**EN**

**Technique**  
Twist action ballpoint pen

**Material and surface**  
Tip: brass satin chrome  
Barrel and upper barrel: plastic (ABS), metallic laquered surface  
Clip: spring steel satin chrome

**Standard and special colours**  
Barrel and upper barrel: can be combined in 4 colours

**Refill**  
Silktech L (3,000 m), blue or black  
Optional: Silktech XL, Multifill P, Multi-Gel

**Packaging information**  
MOQ: 500 pcs.  
Unit weight: 14.0 g  
Packaging: strips of 10 single bags  
100 packaging units per carton  
Weight per carton: 15.0 kg

**FR**

**Mécanisme**  
Stylo à bille pivotant

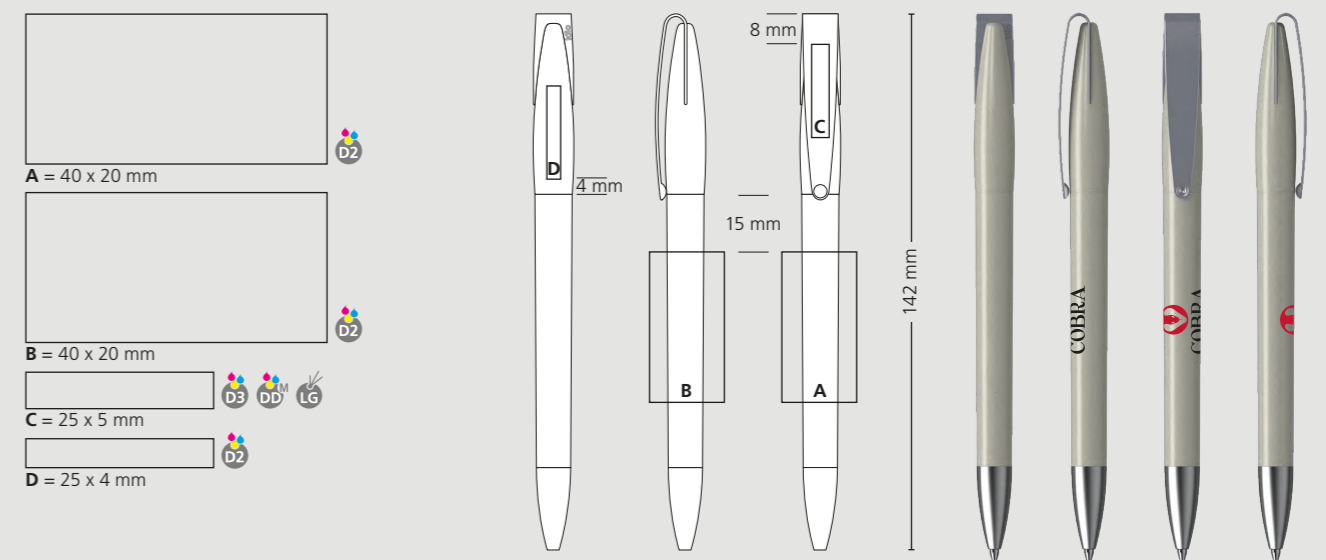
**Matériaux et surfaces**  
Pointe: laiton chromé mat  
Corps et partie supérieure: plastique (ABS), surface métallique laquée  
Clipp: acier à ressort chromé mat

**Couleurs standards et spéciales**  
Corps et partie supérieure: peuvent être combinés en 4 couleurs

**Mine**  
Silktech L (3 000 m), bleu ou noir  
Contre supplément: Silktech XL, Multifill P, Multi-Gel

**Information d'expédition**  
Quantité minimum: 500 pcs  
Poids individuel: 14,0 g  
Emballage: chaîne de 10 stylos emballés individuellement  
100 unités d'emballage par carton  
Poids par carton: 15,0 kg

### Druckflächen und Druckarten / Imprint areas and types / Zones et modes d'impression



100 % Ansicht / view / vue

50 % Ansicht / view / vue

Ø: 10,0 mm

# HIGHLIGHTS



- Druckkugelschreiber in zeitlosem Design
- Frei gestaltbarer Sonderklipp auf Anfrage
- Flexible Auswahl an Kunststoff- und Metallelementen
- Spezielle Oberflächenlackierungen
- Mit Strukturoberfläche erhältlich
- Vielfältige Konfigurationsmöglichkeiten
- Große Werbeflächen
- Rundumdruckoption mittels Folienprägung
- Attraktives Preis-Leistungsverhältnis
- Made in Germany

- Retractable ballpoint pen in a timeless design
- Customised special clip on request
- Flexible choice of plastic and metal components
- Special lacquered surfaces
- Available with structured surface
- Manifold configuration options
- Large advertising spaces
- All-round printing by foil transfer printing
- Attractive price-performance ratio
- Made in Germany

- Stylo à bille rétractable en design intemporel
- Clip spécial conçu sur demande
- Choix flexible de composants en plastique et métallique
- Vernis de surface spécial
- Disponible avec une surface structurée
- Options de configuration polyvalentes
- Grands espaces publicitaires
- Option de marquage tout autour au moyen de marquage à chaud
- Rapport qualité-prix attrayant
- Made in Germany

41120 Jona high gloss	60
41125 Jona high gloss Mn	61
41130 Jona high gloss MMn	62
41121 Jona transparent	63
41126 Jona transparent Mn	64
41131 Jona transparent MMn	65
41122 Jona ice	66
41127 Jona ice Ms	67
41132 Jona ice MMs	68
41129 Jona matt Ms	69
41143 Jona softtouch/high gloss Mn	70
41128 Jona softgrip Ms	71
41133 Jona softgrip/ice MMs	72
41144 Jona softfrost/ice Mn	<a href="#">Online</a>
41134 Jona metallic-m Ms	<a href="#">Online</a>

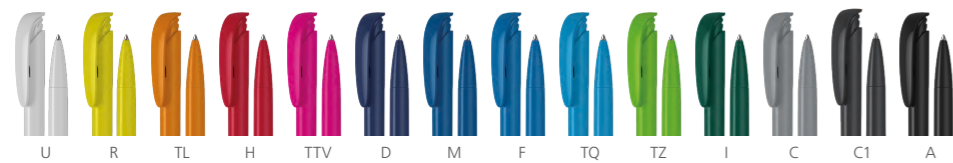
# Jona



# 41120 Jona high gloss



Menge	500	1.000	3.000	5.000
Preis/St.*	0,54 €	0,47 €	0,42 €	0,40 €



**DE**

**Technik**  
Druckkugelschreiber

**Materialien und Oberflächen**  
Spitze, Schaft und Drückerklipp: Kunststoff (ABS) hochglänzend

**Standard- und Sonderfarben**  
Spitze, Schaft und Drückerklipp: aus 14 Farben kombinierbar  
Sonderfarben: ab 3.000 Stück, ab 25.000 Stück ohne PMS-Zuschlag

**Mine**  
Silktech L (3.000 m), blau oder schwarz  
Optional: Silktech XL, Multifill P, Multi-Gel

**Versandinformationen**  
Mindestmenge: 500 Stück  
Einzelgewicht: 8,4 g  
Verpackung: 50 Stück im Polybeutel, 20 Polybeutel im Karton  
Kartongewicht: 8,9 kg

**EN**

**Technique**  
Retractable ballpoint pen

**Material and surface**  
Tip, barrel and push button clip: Plastic (ABS) high gloss

**Standard and special colours**  
Tip, barrel and push button clip clip: can be combined in 14 colours  
Special colours: from 3,000 pcs., without PMS surcharge from 25,000 pcs.

**Refill**  
Silktech L (3,000 m), blue or black  
Optional: Silktech XL, Multifill P, Multi-Gel

**Packaging information**  
MOQ: 500 pcs.  
Unit weight: 8.4 g  
Packaging: 50 pcs. per polybag  
20 polybags per carton  
Weight per carton: 8.9 kg

**FR**

**Mécanisme**  
Stylo à bille rétractable

**Matériaux et surfaces**  
Pointe, corps et clip poussoir: plastique (ABS) finition opaque brillante

**Couleurs standards et spéciales**  
Pointe, corps et clip poussoir: peuvent être combinés en 14 couleurs  
Couleurs spéciales: à partir de 3 000 pcs, sans supplément PMS à partir de 25 000 pcs

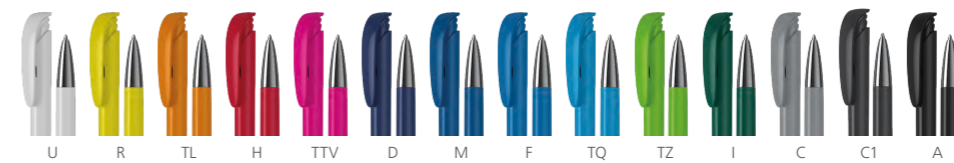
**Mine**  
Silktech L (3 000 m), bleu ou noir  
Contre supplément: Silktech XL, Multifill P, Multi-Gel

**Information d'expédition**  
Quantité minimum: 500 pcs  
Poids individuel: 8,4 g  
Emballage: 50 pcs par sachet plastique, 20 sachets plastiques par carton  
Poids par carton: 8,9 kg

# 41125 Jona high gloss Mn



Menge	500	1.000	3.000	5.000
Preis/St.*	0,84 €	0,76 €	0,70 €	0,67 €



**DE**

**Technik**  
Druckkugelschreiber

**Materialien und Oberflächen**  
Spitze: Messing vernickelt  
Schaft und Drückerklipp: Kunststoff (ABS) hochglänzend

**Standard- und Sonderfarben**  
Schaft und Drückerklipp: aus 14 Farben kombinierbar  
Sonderfarben: ab 3.000 Stück, ab 25.000 Stück ohne PMS-Zuschlag

**Mine**  
Silktech L (3.000 m), blau oder schwarz  
Optional: Silktech XL, Multifill P, Multi-Gel

**Versandinformationen**  
Mindestmenge: 500 Stück  
Einzelgewicht: 12,3 g  
Verpackung: 25 Stück im Polybeutel, 40 Polybeutel im Karton  
Kartongewicht: 13,0 kg

**EN**

**Technique**  
Retractable ballpoint pen

**Material and surface**  
Tip: Brass nickel plated  
Barrel and push button clip: Plastic (ABS) high gloss

**Standard and special colours**  
Barrel and push button clip: can be combined in 14 colours  
Special colours: from 3,000 pcs., without PMS surcharge from 25,000 pcs.

**Refill**  
Silktech L (3,000 m), blue or black  
Optional: Silktech XL, Multifill P, Multi-Gel

**Packaging information**  
MOQ: 500 pcs.  
Unit weight: 12.3 g  
Packaging: 25 pcs. per polybag  
40 polybags per carton  
Weight per carton: 13.0 kg

**FR**

**Mécanisme**  
Stylo à bille rétractable

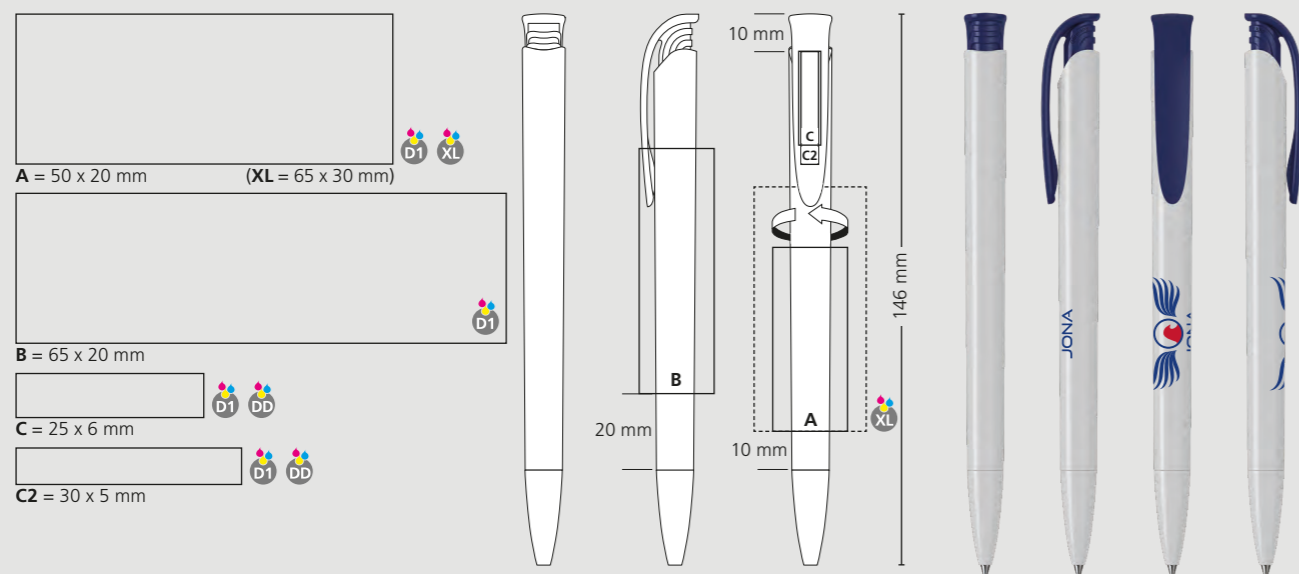
**Matériaux et surfaces**  
Pointe: laiton nickelé  
Corps et clip poussoir: plastique (ABS) finition opaque brillante

**Couleurs standards et spéciales**  
Corps et clip poussoir: peuvent être combinés en 14 couleurs  
Couleurs spéciales: à partir de 3 000 pcs, sans supplément PMS à partir de 25 000 pcs

**Mine**  
Silktech L (3 000 m), bleu ou noir  
Contre supplément: Silktech XL, Multifill P, Multi-Gel

**Information d'expédition**  
Quantité minimum: 500 pcs  
Poids individuel: 12,3 g  
Emballage: 25 pcs par sachet plastique, 40 sachets plastiques par carton  
Poids par carton: 13,0 kg

## Druckflächen und Druckarten / Imprint areas and types / Zones et modes d'impression

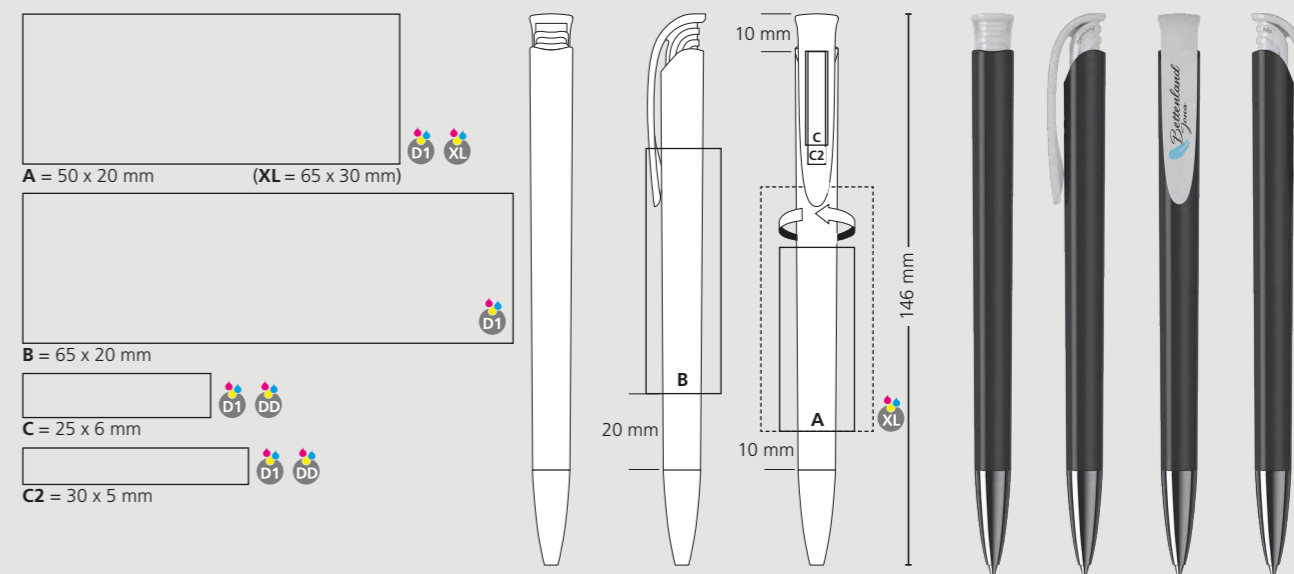


100 % Ansicht / view / vue

50 % Ansicht / view / vue

Ø: 10,6 mm

## Druckflächen und Druckarten / Imprint areas and types / Zones et modes d'impression



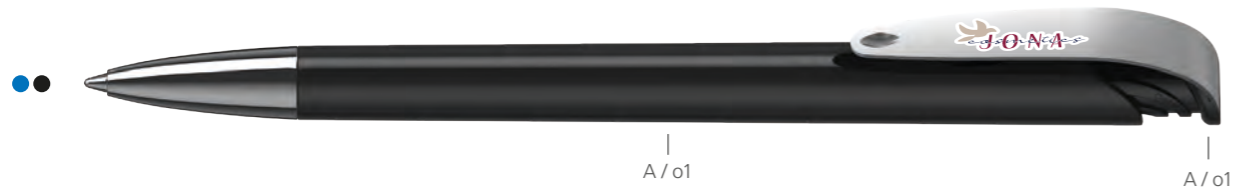
100 % Ansicht / view / vue

50 % Ansicht / view / vue

Ø: 10,6 mm

# 41130 Jona high gloss MMn

Menge	100	500	1.000	3.000	5.000
Preis/St.*	2,13 €	1,03 €	0,95 €	0,88 €	0,85 €



## DE

**Technik**  
Druckkugelschreiber

**Materialien und Oberflächen**  
Spitze: Messing vernickelt  
Schaft und Drücker: Kunststoff (ABS) hochglänzend  
Klipp: Federstahl vernickelt

**Standard- und Sonderfarben**  
Schaft und Drücker: aus 14 Farben kombinierbar  
Sonderfarben: ab 5.000 Stück, ab 25.000 Stück ohne PMS-Zuschlag

**Mine**  
Silktech L (3.000 m), blau oder schwarz  
Optional: Silktech XL, Multifill P, Multi-Gel

**Versandinformationen**  
Mindestmenge: 500 Stück  
MOQ 100: 100 Stück (Seite 11)  
Einzelgewicht: 13,5 g  
Verpackung: 10 Stück im Polybeutel (ohne Klippdruck), 10er Einzelschutzkette (mit Klippdruck), 100 Verpackungseinheiten im Karton  
Kartongewicht: 14,3 kg

## EN

**Technique**  
Retractable ballpoint pen

**Material and surface**  
Tip: Brass nickel plated  
Barrel and push button: Plastic (ABS) high gloss  
Clip: Spring steel nickel plated

**Standard and special colours**  
Barrel and push button: can be combined in 14 colours  
Special colours: from 5,000 pcs., without PMS surcharge from 25,000 pcs.

**Refill**  
Silktech L (3,000 m), blue or black  
Optional: Silktech XL, Multifill P, Multi-Gel

**Packaging information**  
MOQ: 500 pcs.  
MOQ 100: 100 pcs. (page 11)  
Unit weight: 13.5 g  
Packaging: 10 pcs./polybag (without clip imprint), strips of 10 single bags (with clip imprint), 100 packaging units per carton  
Weight per carton: 14.3 kg

## FR

**Mécanisme**  
Stylo à bille rétractable

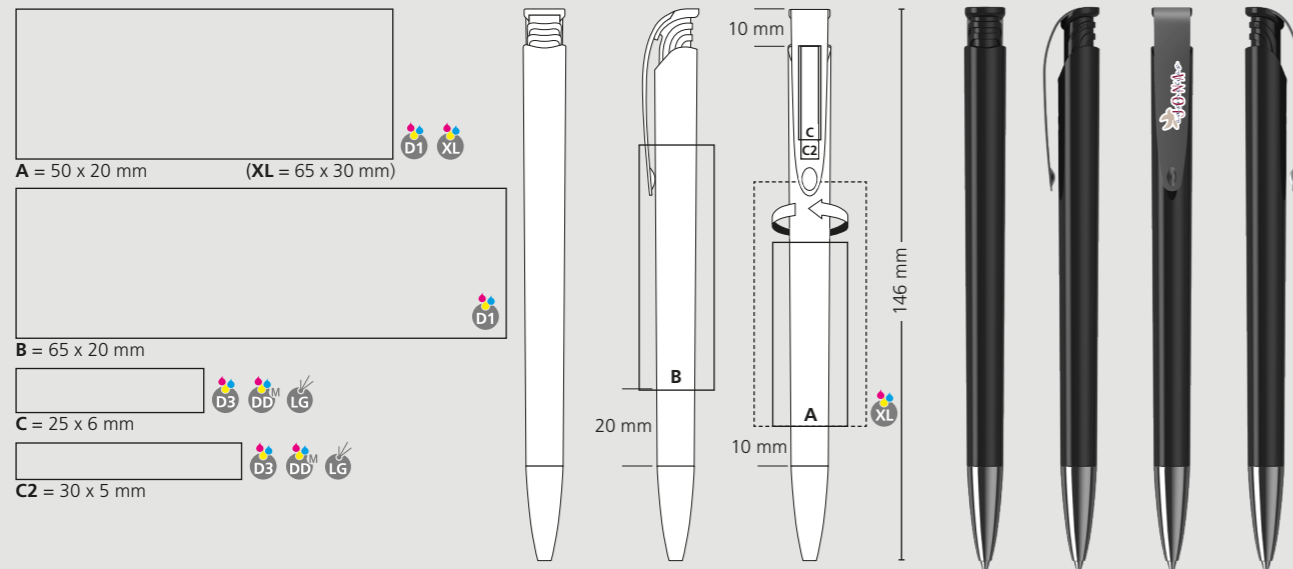
**Matériaux et surfaces**  
Pointe: laiton nickelé  
Corps et pousoir: plastique (ABS) finition opaque brillante  
Clip: acier à ressort nickelé

**Couleurs standards et spéciales**  
Corps et pousoir: peuvent être combinés en 14 couleurs  
Couleurs spéciales: à partir de 5 000 pcs, sans supplément PMS à partir de 25 000 pcs

**Mine**  
Silktech L (3 000 m), bleu ou noir  
Contre supplément: Silktech XL, Multifill P, Multi-Gel

**Information d'expédition**  
Quantité minimum: 500 pcs  
MOQ 100: 100 pcs (page 11)  
Poids individuel: 13,5 g  
Emballage: 10 pcs par sachet plastique (sans marquage sur clip), chaîne de 10 stylos emballés individuellement (avec marquage sur clip), 100 unités d'emballage par carton  
Poids par carton: 14,3 kg

### Druckflächen und Druckarten / Imprint areas and types / Zones et modes d'impression



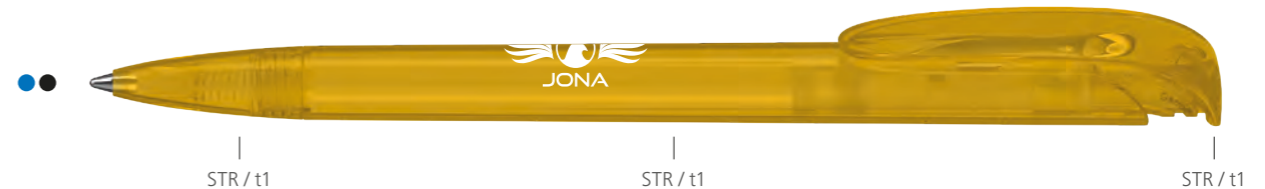
100 % Ansicht / view / vue

50 % Ansicht / view / vue

Ø: 10,6 mm

# 41121 Jona transparent

Menge	500	1.000	3.000	5.000
Preis/St.*	0,58 €	0,51 €	0,46 €	0,44 €



## DE

**Technik**  
Druckkugelschreiber

**Materialien und Oberflächen**  
Spitze, Schaft und Drückerklipp: Kunststoff (M-ABS) transparent

**Standard- und Sonderfarben**  
Spitze, Schaft und Drückerklipp: aus 13 Farben kombinierbar  
Sonderfarben: ab 3.000 Stück, ab 25.000 Stück ohne PMS-Zuschlag

**Mine**  
Silktech L (3.000 m), blau oder schwarz  
Optional: Silktech XL, Multifill P, Multi-Gel

**Versandinformationen**  
Mindestmenge: 500 Stück  
Einzelgewicht: 8,4 g  
Verpackung: 50 Stück im Polybeutel, 20 Polybeutel im Karton  
Kartongewicht: 8,9 kg

## EN

**Technique**  
Retractable ballpoint pen

**Material and surface**  
Tip, barrel and push button clip: Plastic (M-ABS) transparent

**Standard and special colours**  
Tip, barrel and clip: can be combined in 13 colours  
Special colours: from 3,000 pcs., without PMS surcharge from 25,000 pcs.

**Refill**  
Silktech L (3,000 m), blue or black  
Optional: Silktech XL, Multifill P, Multi-Gel

**Packaging information**  
MOQ: 500 pcs.  
Unit weight: 8.4 g  
Packaging: 50 pcs. per polybag, 20 polybags per carton  
Weight per carton: 8.9 kg

## FR

**Mécanisme**  
Stylo à bille rétractable

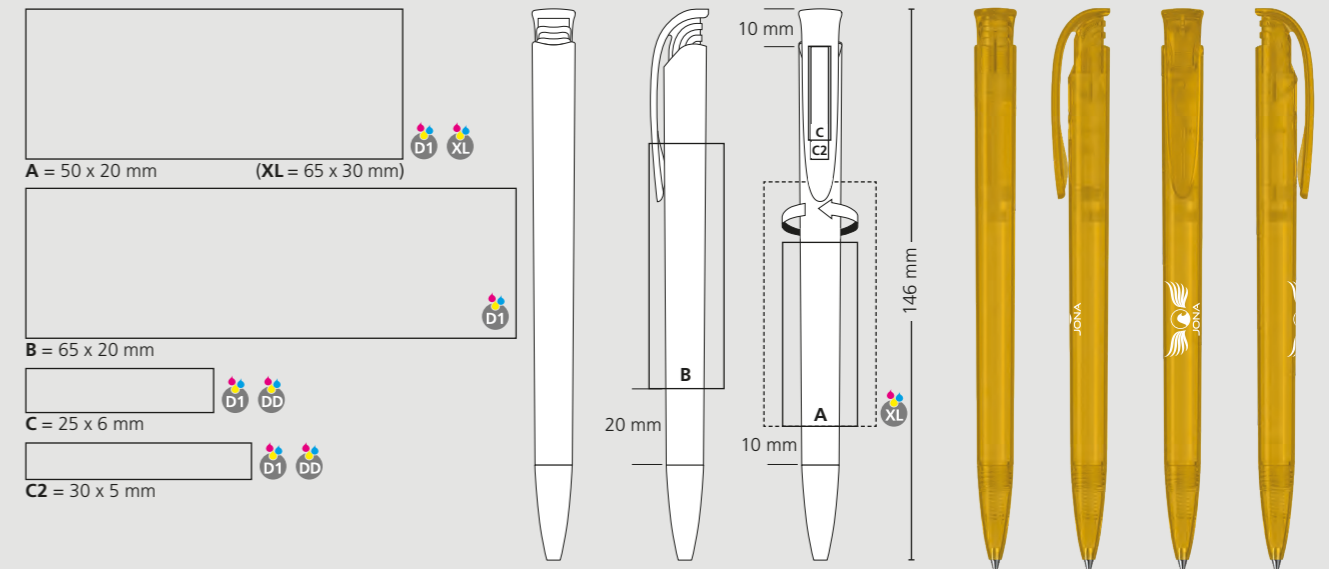
**Matériaux et surfaces**  
Pointe, corps et clip pousoir: plastique (M-ABS) transparent

**Couleurs standards et spéciales**  
Pointe, corps et clip: peuvent être combinés en 13 couleurs  
Couleurs spéciales: à partir de 3 000 pcs, sans supplément PMS à partir de 25 000 pcs

**Mine**  
Silktech L (3 000 m), bleu ou noir  
Contre supplément: Silktech XL, Multifill P, Multi-Gel

**Information d'expédition**  
Quantité minimum: 500 pcs  
Poids individuel: 8,4 g  
Emballage: 50 pcs par sachet plastique, 20 sachets plastiques par carton  
Poids par carton: 8,9 kg

### Druckflächen und Druckarten / Imprint areas and types / Zones et modes d'impression



100 % Ansicht / view / vue

50 % Ansicht / view / vue

Ø: 10,6 mm

# 41126 Jona transparent Mn



Menge	500	1.000	3.000	5.000
Preis/St.*	0,86 €	0,78 €	0,72 €	0,69 €



**DE**  
**Technik**  
 Druckkugelschreiber

**Materialien und Oberflächen**  
 Spitze: Messing vernickelt  
 Schaft und Drückerklipp: Kunststoff (M-ABS) transparent

**Standard- und Sonderfarben**  
 Schaft und Drückerklipp: aus 13 Farben kombinierbar  
 Sonderfarben: ab 3.000 Stück, ab 25.000 ohne PMS-Zuschlag

**Mine**  
 Silktech L (3.000 m), blau oder schwarz  
 Optional: Silktech XL, Multifill P, Multi-Gel

**Versandinformationen**  
 Mindestmenge: 500 Stück  
 Einzelgewicht: 12,3 g  
 Verpackung: 25 Stück im Polybeutel, 40 Polybeutel im Karton  
 Kartongewicht: 13,0 kg

**EN**  
**Technique**  
 Retractable ballpoint pen

**Material and surface**  
 Tip: Brass nickel plated  
 Barrel and push button clip: Plastic (M-ABS) transparent

**Standard and special colours**  
 Barrel and push button clip: can be combined in 13 colours  
 Special colours: from 3,000 pcs., without PMS surcharge from 25,000 pcs.

**Refill**  
 Silktech L (3,000 m), blue or black  
 Optional: Silktech XL, Multifill P, Multi-Gel

**FR**  
**Mécanisme**  
 Stylo à bille rétractable

**Matériaux et surfaces**  
 Pointe: laiton nickelé  
 Corps et clip poussoir: plastique (M-ABS) transparent

**Couleurs standards et spéciales**  
 Corps et clip poussoir: peuvent être combinés en 13 couleurs  
 Couleurs spéciales: à partir de 3 000 pcs, sans supplément PMS à partir de 25 000 pcs

**Mine**  
 Silktech L (3 000 m), bleu ou noir  
 Contre supplément: Silktech XL, Multifill P, Multi-Gel

**Information d'expédition**  
 Quantité minimum: 500 pcs  
 Poids individuel: 12,3 g  
 Emballage: 25 pcs par sachet plastique, 40 sachets plastiques par carton  
 Poids par carton: 13,0 kg

# 41131 Jona transparent MMn



Menge	500	1.000	3.000	5.000
Preis/St.*	1,07 €	0,98 €	0,91 €	0,88 €



**DE**  
**Technik**  
 Druckkugelschreiber

**Materialien und Oberflächen**  
 Spitze: Messing vernickelt  
 Schaft und Drücker: Kunststoff (M-ABS) transparent  
 Klipp: Federstahl vernickelt

**Standard- und Sonderfarben**  
 Schaft und Drücker: aus 13 Farben kombinierbar  
 Sonderfarben: ab 5.000 Stück, ab 25.000 Stück ohne PMS-Zuschlag

**Mine**  
 Silktech L (3.000 m), blau oder schwarz  
 Optional: Silktech XL, Multifill P, Multi-Gel

**Versandinformationen**  
 Mindestmenge: 500 Stück  
 Einzelgewicht: 13,5 g  
 Verpackung: 10 Stück im Polybeutel (ohne Klippdruck), 10er Einzelschutzkette (mit Klippdruck), 100 Verpackungseinheiten im Karton  
 Kartongewicht: 14,3 kg

**EN**  
**Technique**  
 Retractable ballpoint pen

**Material and surface**  
 Tip: Brass nickel plated  
 Barrel and push button: Plastic (M-ABS) transparent  
 Clip: Spring steel nickel plated

**Standard and special colours**  
 Barrel and push button: can be combined in 13 colours  
 Special colours: from 5,000 pcs., without PMS surcharge from 25,000 pcs.

**Refill**  
 Silktech L (3,000 m), blue or black  
 Optional: Silktech XL, Multifill P, Multi-Gel

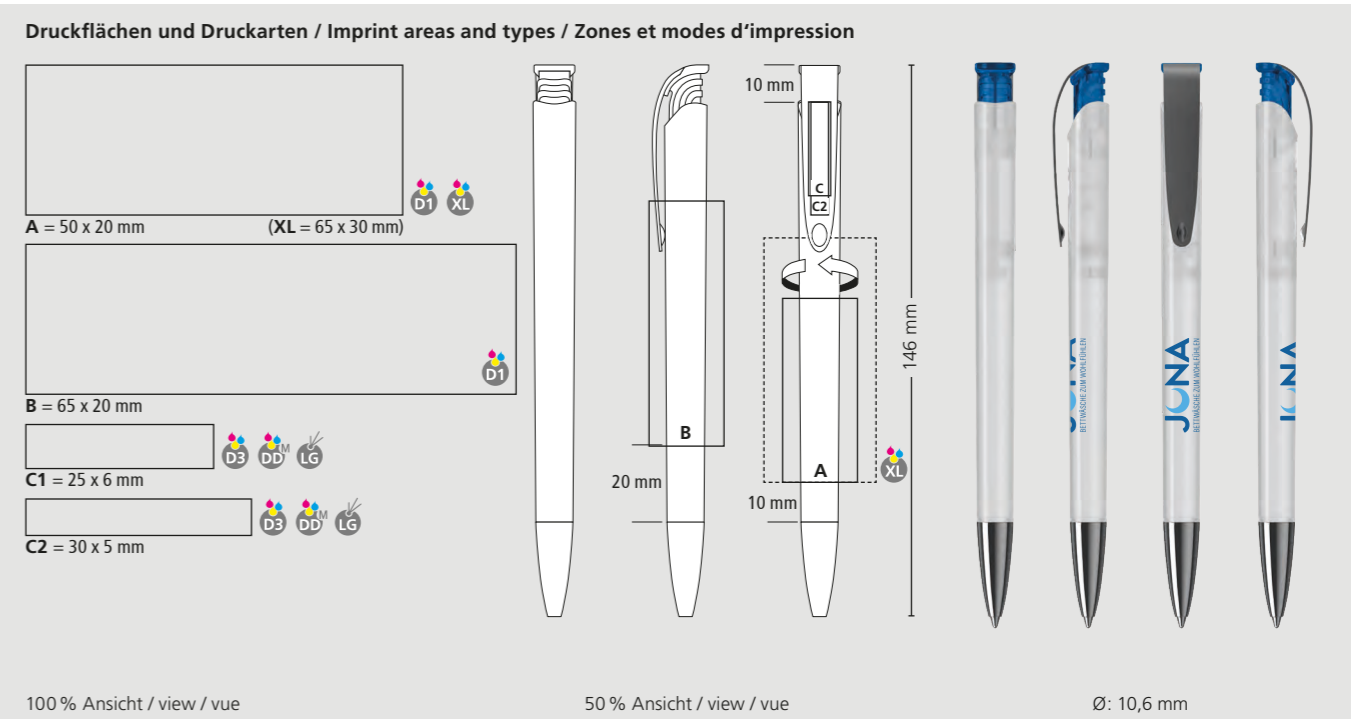
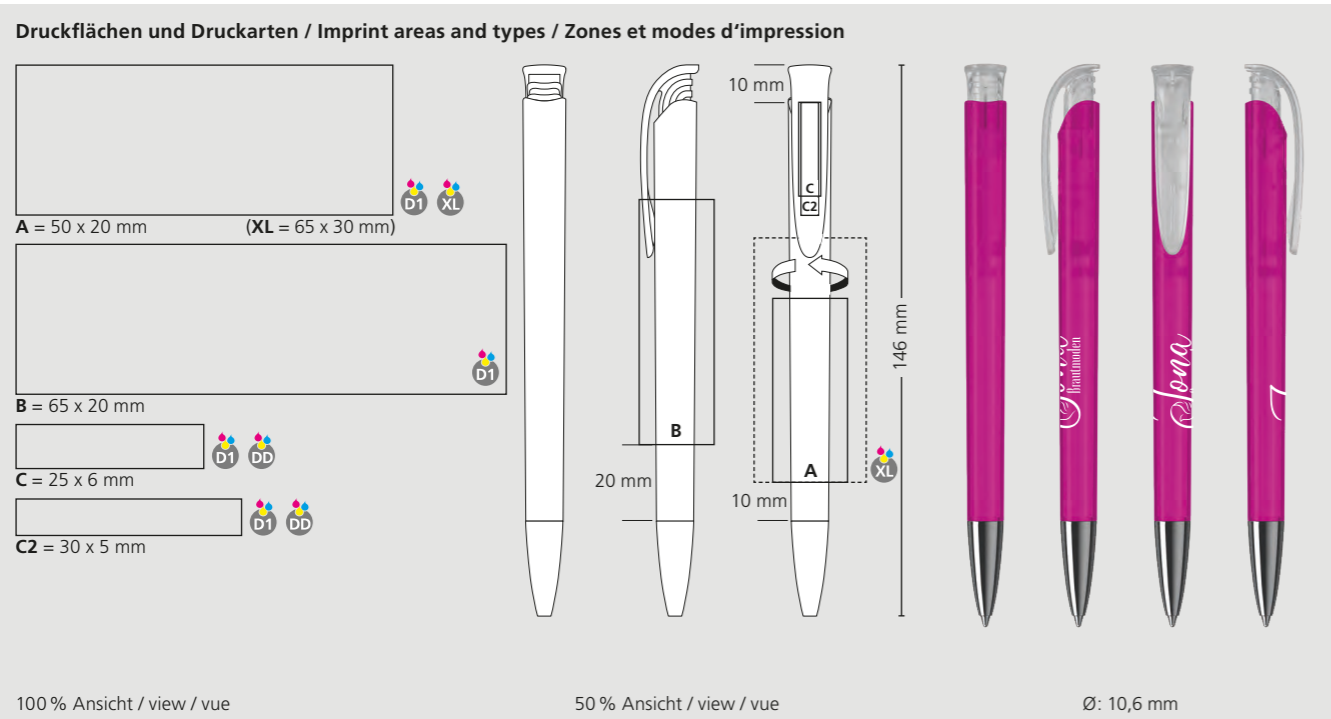
**FR**  
**Mécanisme**  
 Stylo à bille rétractable

**Matériaux et surfaces**  
 Pointe: laiton nickelé  
 Corps et poussoir: plastique (M-ABS) transparent  
 Clip: acier à ressort nickelé

**Couleurs standards et spéciales**  
 Corps et poussoir: peuvent être combinés en 13 couleurs  
 Couleurs spéciales: à partir de 5 000 pcs, sans supplément PMS à partir de 25 000 pcs

**Mine**  
 Silktech L (3 000 m), bleu ou noir  
 Contre supplément: Silktech XL, Multifill P, Multi-Gel

**Information d'expédition**  
 Quantité minimum: 500 pcs  
 Poids individuel: 13,5 g  
 Emballage: 10 pcs par sachet plastique (sans marquage sur clip), chaîne de 10 stylos emballés individuellement (avec marquage sur clip), 100 unités d'emballage par carton  
 Poids par carton: 14,3 kg

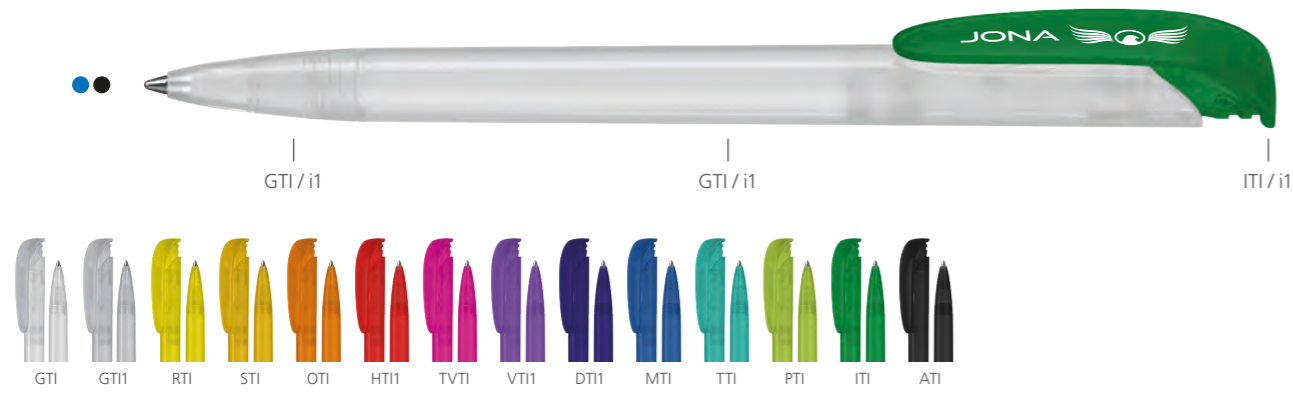


\*UVP inkl. 1c Druck / \*RRP incl. 1c printing / \*Prix de vente conseillé, impression 1c inclus

# 41122 Jona ice



Menge	500	1.000	3.000	5.000
Preis/St.*	0,58 €	0,52 €	0,47 €	0,44 €



**DE**

**Technik**  
Druckkugelschreiber

**Materialien und Oberflächen**  
Spitze, Schaft und Drückerklipp: Kunststoff (M-ABS) gefrostet

**Standard- und Sonderfarben**  
Spitze, Schaft und Drückerklipp: aus 14 Farben kombinierbar  
Sonderfarben: ab 5.000 Stück, ab 25.000 Stück ohne PMS-Zuschlag

**Mine**  
Silktech L (3.000 m), blau oder schwarz  
Optional: Silktech XL, Multifill P, Multi-Gel

**Versandinformationen**  
Mindestmenge: 500 Stück  
Einzelgewicht: 8,4 g  
Verpackung: 50 Stück im Polybeutel, 20 Polybeutel im Karton  
Kartongewicht: 8,9 kg

**EN**

**Technique**  
Retractable ballpoint pen

**Material and surface**  
Tip, barrel and push button clip: Plastic (M-ABS) frosted

**Standard and special colours**  
Tip, barrel and push button clip: can be combined in 14 colours  
Special colours: from 5,000 pcs., without PMS surcharge from 25,000 pcs.

**Refill**  
Silktech L (3,000 m), blue or black  
Optional: Silktech XL, Multifill P, Multi-Gel

**Packaging information**  
MOQ: 500 pcs.  
Unit weight: 8.4 g  
Packaging: 50 pcs. per polybag  
20 polybags per carton  
Weight per carton: 8.9 kg

**FR**

**Mécanisme**  
Stylo à bille rétractable

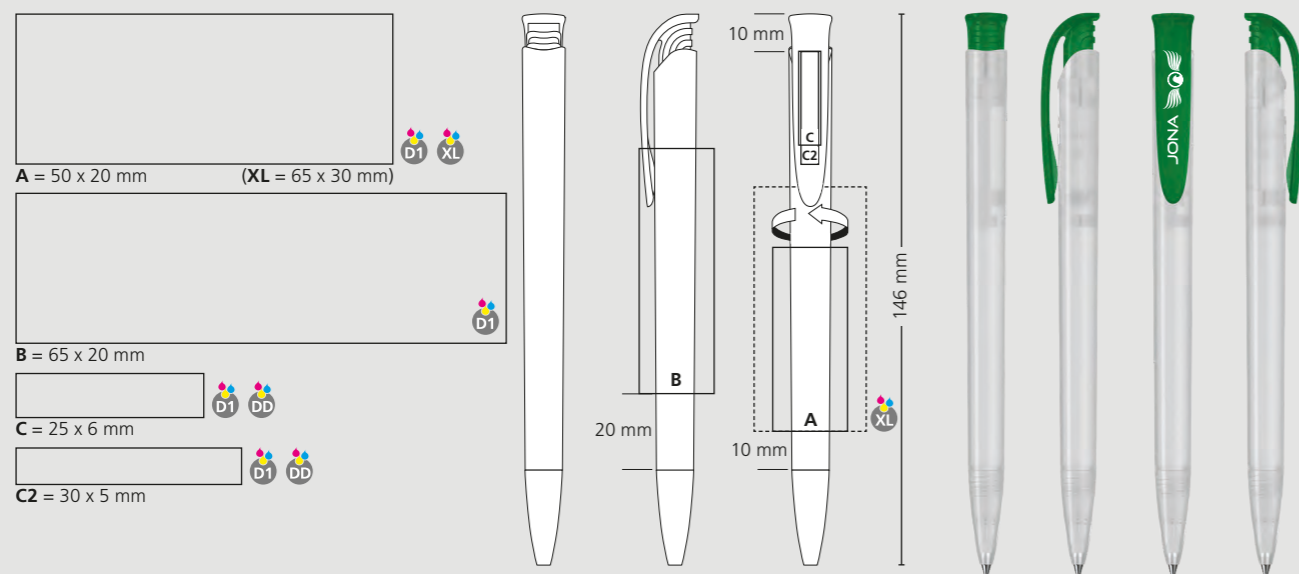
**Matériaux et surfaces**  
Pointe, corps et clip poussoir: plastique (M-ABS) givré

**Couleurs standards et spéciales**  
Pointe, corps et clip poussoir: peuvent être combinés en 14 couleurs  
Couleurs spéciales: à partir de 5 000 pcs, sans supplément PMS à partir de 25 000 pcs

**Mine**  
Silktech L (3 000 m), bleu ou noir  
Contre supplément: Silktech XL, Multifill P, Multi-Gel

**Information d'expédition**  
Quantité minimum: 500 pcs  
Poids individuel: 8,4 g  
Emballage: 50 pcs par sachet plastique, 20 sachets plastiques par carton  
Poids par carton: 8,9 kg

## Druckflächen und Druckarten / Imprint areas and types / Zones et modes d'impression



100% Ansicht / view / vue

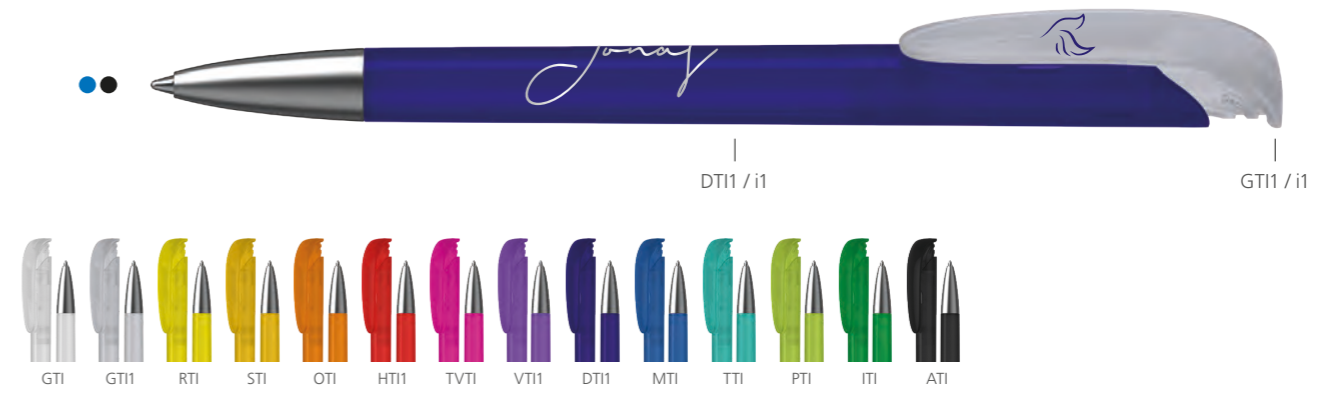
50% Ansicht / view / vue

Ø: 10,6 mm

# 41127 Jona ice Ms



Menge	500	1.000	3.000	5.000
Preis/St.*	0,89 €	0,81 €	0,75 €	0,72 €



**DE**

**Technik**  
Druckkugelschreiber

**Materialien und Oberflächen**  
Spitze: Messing mattverchromt  
Schaft und Drückerklipp: Kunststoff (M-ABS) gefrostet

**Standard- und Sonderfarben**  
Schaft und Drückerklipp: aus 14 Farben kombinierbar  
Sonderfarben: ab 5.000 Stück, ab 25.000 Stück ohne PMS-Zuschlag

**Mine**  
Silktech L (3.000 m), blau oder schwarz  
Optional: Silktech XL, Multifill P, Multi-Gel

**Versandinformationen**  
Mindestmenge: 500 Stück  
Einzelgewicht: 12,3 g  
Verpackung: 25 Stück im Polybeutel, 40 Polybeutel im Karton  
Kartongewicht: 13,0 kg

**EN**

**Technique**  
Retractable ballpoint pen

**Material and surface**  
Tip: Brass satin chrome  
Barrel and push button clip: Plastic (M-ABS) frosted

**Standard and special colours**  
Barrel and push button clip: can be combined in 14 colours  
Special colours: from 5,000 pcs., without PMS surcharge from 25,000 pcs.

**Refill**  
Silktech L (3,000 m), blue or black  
Optional: Silktech XL, Multifill P, Multi-Gel

**Packaging information**  
MOQ: 500 pcs.  
Unit weight: 12.3 g  
Packaging: 25 pcs. per polybag  
40 polybags per carton  
Weight per carton: 13.0 kg

**FR**

**Mécanisme**  
Stylo à bille rétractable

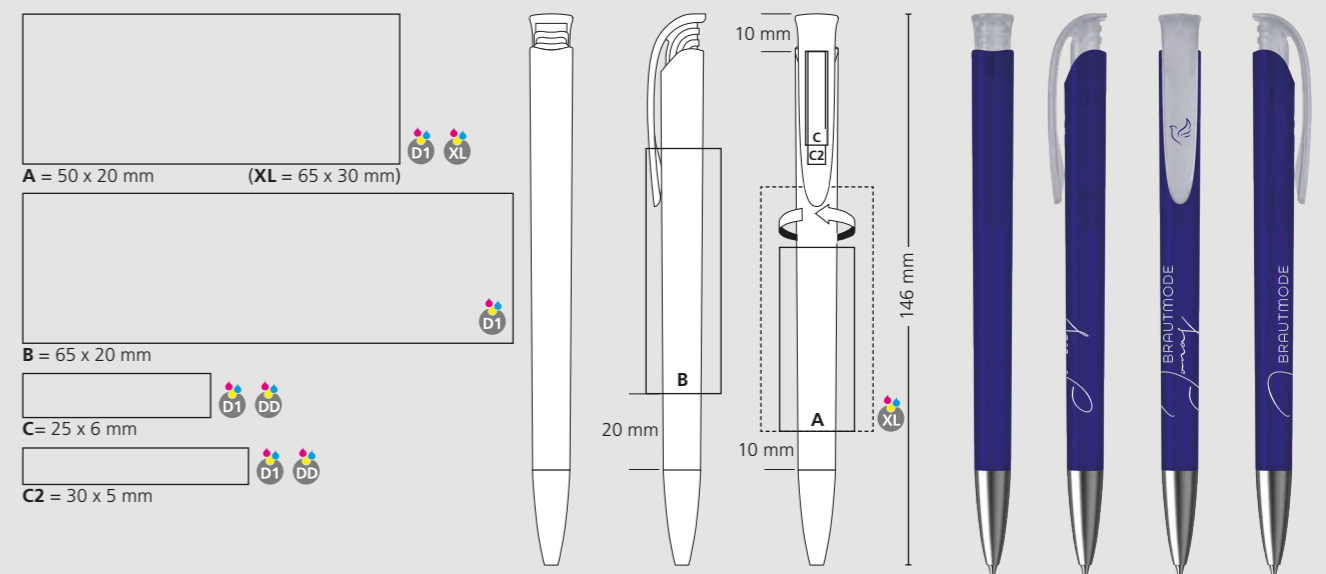
**Matériaux et surfaces**  
Pointe: laiton chromé mat  
Corps et clip poussoir: plastique (M-ABS) givré

**Couleurs standards et spéciales**  
Corps et clip poussoir: peuvent être combinés en 14 couleurs  
Couleurs spéciales: à partir de 5 000 pcs, sans supplément PMS à partir de 25 000 pcs

**Mine**  
Silktech L (3 000 m), bleu ou noir  
Contre supplément: Silktech XL, Multifill P, Multi-Gel

**Information d'expédition**  
Quantité minimum: 500 pcs  
Poids individuel: 12,3 g  
Emballage: 25 pcs par sachet plastique, 40 sachets plastiques par carton  
Poids par carton: 13,0 kg

## Druckflächen und Druckarten / Imprint areas and types / Zones et modes d'impression



100% Ansicht / view / vue

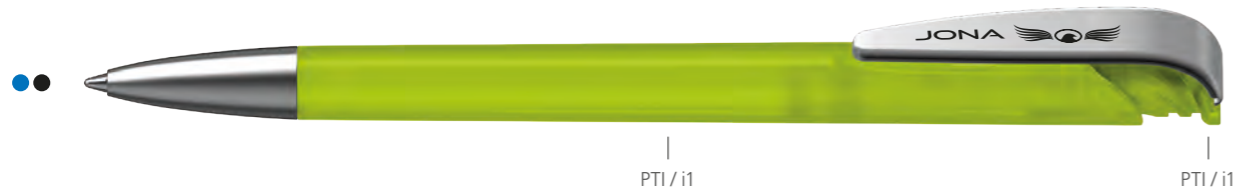
50% Ansicht / view / vue

Ø: 10,6 mm

# 41132 Jona ice MMs



Menge	500	1.000	3.000	5.000
Preis/St.*	1,15 €	1,06 €	0,99 €	0,96 €



**DE**

**Technik**  
Druckkugelschreiber

**Materialien und Oberflächen**  
Spitze: Messing mattverchromt  
Schaft und Drücker: Kunststoff (M-ABS) gefrostet  
Klipp: Federstahl mattverchromt

**Standard- und Sonderfarben**  
Schaft und Drücker: aus 14 Farben kombinierbar  
Sonderfarben: ab 5.000 Stück, ab 25.000 Stück ohne PMS-Zuschlag

**Mine**  
Silktech L (3.000 m), blau oder schwarz  
Optional: Silktech XL, Multifill P, Multi-Gel

**Versandinformationen**  
Mindestmenge: 500 Stück  
Einzelgewicht: 13,5 g  
Verpackung: 10 Stück im Polybeutel (ohne Klippdruck), 10er Einzelschutzkette (mit Klippdruck), 100 Verpackungseinheiten im Karton  
Kartongewicht: 14,3 kg

**EN**

**Technique**  
Retractable ballpoint pen

**Material and surface**  
Tip: Brass satin chrome  
Barrel and push button: Plastic (M-ABS) frosted  
Clip: Spring steel satin chrome

**Standard and special colours**  
Barrel and push button: can be combined in 14 colours  
Special colours: from 5,000 pcs., without PMS surcharge from 25,000 pcs.

**Refill**  
Silktech L (3,000 m), blue or black  
Optional: Silktech XL, Multifill P, Multi-Gel

**Packaging information**  
MOQ: 500 pcs.  
Unit weight: 13.5 g  
Packaging: 10 pcs./polybag (without clip imprint), strips of 10 single bags (with clip imprint), 100 packaging units per carton  
Weight per carton: 14.3 kg

**FR**

**Mécanisme**  
Stylo à bille rétractable

**Matériaux et surfaces**  
Pointe: laiton chromé mat  
Corps et poussoir: plastique (M-ABS) givré  
Clip: acier à ressort chromé mat

**Couleurs standards et spéciales**  
Corps et poussoir: peuvent être combinés en 14 couleurs  
Couleurs spéciales: à partir de 5 000 pcs, sans supplément PMS à partir de 25 000 pcs

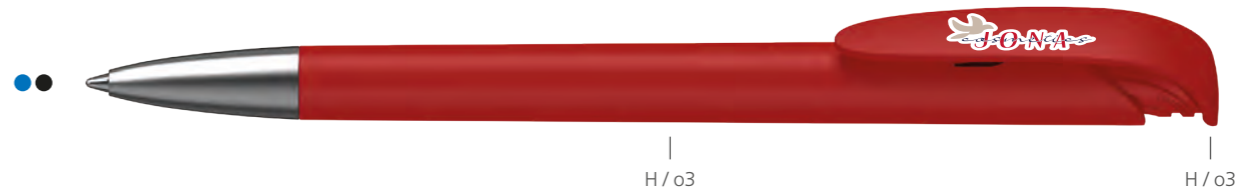
**Mine**  
Silktech L (3 000 m), bleu ou noir  
Contre supplément: Silktech XL, Multifill P, Multi-Gel

**Information d'expédition**  
Quantité minimum: 500 pcs  
Poids individuel: 13,5 g  
Emballage: 10 pcs par sachet plastique (sans marquage sur clip), chaîne de 10 stylos emballés individuellement (avec marquage sur clip), 100 unités d'emballage par carton  
Poids par carton: 14,3 kg

# 41129 Jona matt Ms



Menge	500	1.000	3.000	5.000
Preis/St.*	0,87 €	0,79 €	0,73 €	0,70 €



**DE**

**Technik**  
Druckkugelschreiber

**Materialien und Oberflächen**  
Spitze: Messing mattverchromt  
Schaft und Drückerklipp: Kunststoff (ABS) matt

**Standard- und Sonderfarben**  
Schaft und Drückerklipp: aus 4 Farben kombinierbar  
Sonderfarben: ab 5.000 Stück, ab 25.000 Stück ohne PMS-Zuschlag

**Mine**  
Silktech L (3.000 m), blau oder schwarz  
Optional: Silktech XL, Multifill P, Multi-Gel

**Versandinformationen**  
Mindestmenge: 500 Stück  
Einzelgewicht: 12,3 g  
Verpackung: 25 Stück im Polybeutel, 40 Polybeutel im Karton  
Kartongewicht: 13,0 kg

**EN**

**Technique**  
Retractable ballpoint pen

**Material and surface**  
Tip: Brass satin chrome  
Barrel and push button clip: Plastic (ABS) matt

**Standard and special colours**  
Barrel and push button clip: can be combined in 4 colours  
Special colours: from 5,000 pcs., without PMS surcharge from 25,000 pcs.

**Refill**  
Silktech L (3,000 m), blue or black  
Optional: Silktech XL, Multifill P, Multi-Gel

**Packaging information**  
MOQ: 500 pcs.  
Unit weight: 12.3 g  
Packaging: 25 pcs. per polybag, 40 polybags per carton  
Weight per carton: 13.0 kg

**FR**

**Mécanisme**  
Stylo à bille rétractable

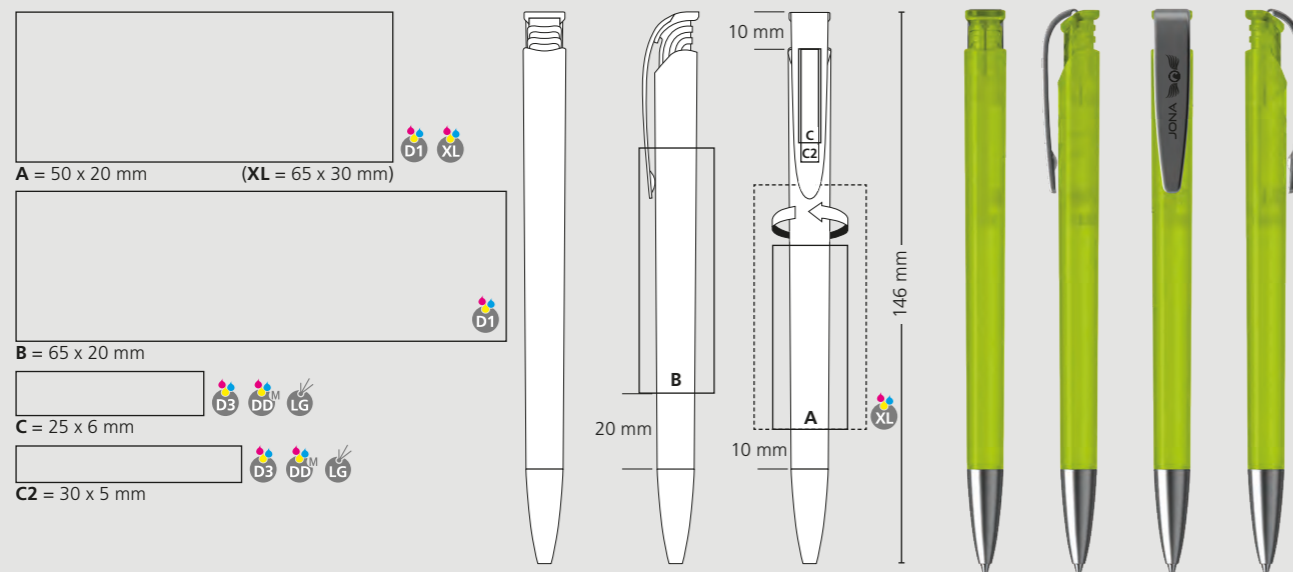
**Matériaux et surfaces**  
Pointe: laiton chromé mat  
Corps et clip poussoir: plastique (ABS) mat

**Couleurs standards et spéciales**  
Corps et clip poussoir: peuvent être combinés en 4 couleurs  
Couleurs spéciales: à partir de 5 000 pcs, sans supplément PMS à partir de 25 000 pcs

**Mine**  
Silktech L (3 000 m), bleu ou noir  
Contre supplément: Silktech XL, Multifill P, Multi-Gel

**Information d'expédition**  
Quantité minimum: 500 pcs  
Poids individuel: 12,3 g  
Emballage: 25 pcs par sachet plastique, 40 sachets plastiques par carton  
Poids par carton: 13,0 kg

## Druckflächen und Druckarten / Imprint areas and types / Zones et modes d'impression

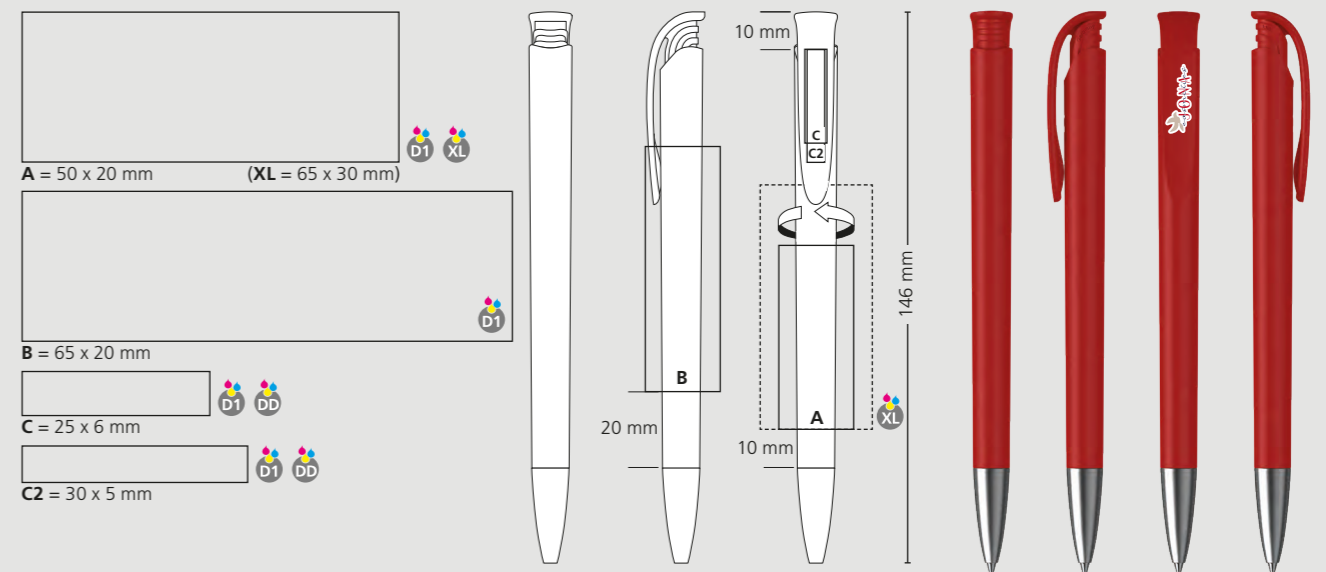


100 % Ansicht / view / vue

50 % Ansicht / view / vue

Ø: 10,6 mm

## Druckflächen und Druckarten / Imprint areas and types / Zones et modes d'impression



100 % Ansicht / view / vue

50 % Ansicht / view / vue

Ø: 10,6 mm

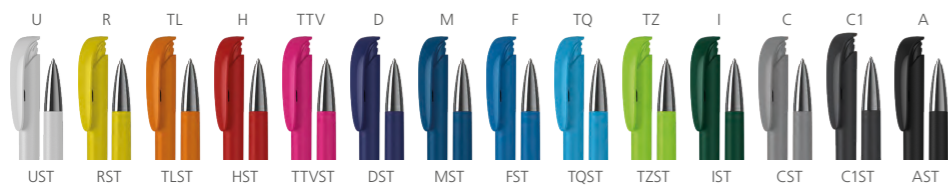
# 41143 Jona softtouch/high gloss Mn

Menge	500	1.000	3.000	5.000
Preis/St.*	1,54 €	1,43 €	1,34 €	1,30 €



TQST / s2

U / o1



**DE**

**Technik**  
Druckkugelschreiber

**Materialien und Oberflächen**  
Spitze: Messing vernickelt  
Schaft: Kunststoff (ABS),  
gummierte Softtouch-Oberfläche  
Drückerklipp: Kunststoff (ABS) hochglänzend

**Standard- und Sonderfarben**  
Schaft und Drückerklipp: aus 14 Farben  
kombinierbar  
Sonderfarben: ab 5.000 Stück, ab 25.000 Stück  
ohne PMS-Zuschlag

**Mine**  
Silktech L (3.000 m), blau oder schwarz  
Optional: Silktech XL, Multifill P, Multi-Gel

**Versandinformationen**  
Mindestmenge: 500 Stück  
Einzelgewicht: 12,3 g  
Verpackung: 25 Stück im Polybeutel,  
40 Polybeutel im Karton  
Kartongewicht: 13,0 kg

**EN**

**Technique**  
Retractable ballpoint pen

**Material and surface**  
Tip: Brass nickel plated  
Barrel: Plastic (ABS), rubberised softtouch surface  
Push button clip: Plastic (ABS) high gloss

**Standard and special colours**  
Barrel and push button clip: can be combined  
in 14 colours  
Special colours: from 5,000 pcs., without PMS  
surcharge from 25,000 pcs.

**Refill**  
Silktech L (3,000 m), blue or black  
Optional: Silktech XL, Multifill P, Multi-Gel

**Packaging information**  
MOQ: 500 pcs.  
Unit weight: 12.3 g  
Packaging: 25 pcs. per polybag  
40 polybags per carton  
Weight per carton: 13.0 kg

**FR**

**Mécanisme**  
Stylo à bille rétractable

**Matériaux et surfaces**  
Pointe: laiton nickelé  
Corps: plastique (ABS), surface gommée softtouch  
Clip poussoir: plastique (ABS) finition opaque brillante

**Couleurs standards et spéciales**  
Corps et clip poussoir: peuvent être combinés  
en 14 couleurs  
Couleurs spéciales: à partir de 5 000 pcs,  
sans supplément PMS à partir de 25 000 pcs

**Mine**  
Silktech L (3 000 m), bleu ou noir  
Contre supplément: Silktech XL, Multifill P, Multi-Gel

**Information d'expédition**  
Quantité minimum: 500 pcs  
Poids individuel: 12,3 g  
Emballage: 25 pcs par sachet plastique,  
40 sachets plastiques par carton  
Poids par carton: 13,0 kg

# 41128 Jona softgrip Ms

Menge	500	1.000	3.000	5.000
Preis/St.*	1,86 €	1,75 €	1,65 €	1,59 €



CSG / s1

CSG / s1



**DE**

**Technik**  
Druckkugelschreiber

**Materialien und Oberflächen**  
Spitze: Messing mattverchromt  
Schaft und Drückerklipp: Kunststoff (ABS),  
lackierte Softgrip-Oberfläche

**Standard- und Sonderfarben**  
Schaft und Drückerklipp: aus 3 Farben  
kombinierbar

**Mine**  
Silktech L (3.000 m), blau und schwarz  
Optional: Silktech XL, Multifill P, Multi-Gel

**Versandinformationen**  
Mindestmenge: 500 Stück  
Einzelgewicht: 12,3 g  
Verpackung: 25 Stück im Polybeutel,  
40 Polybeutel im Karton  
Kartongewicht: 13,0 kg

**EN**

**Technique**  
Retractable ballpoint pen

**Material and surface**  
Tip: Brass satin chrome  
Barrel and push button clip: Plastic (ABS),  
lacquered softgrip surface

**Standard and special colours**  
Barrel and push button clip: can be combined  
in 3 colours

**Refill**  
Silktech L (3,000 m), blue or black  
Optional: Silktech XL, Multifill P, Multi-Gel

**Packaging information**  
MOQ: 500 pcs.  
Unit weight: 12.3 g  
Packaging: 25 pcs. per polybag  
40 polybags per carton  
Weight per carton: 13.0 kg

**FR**

**Mécanisme**  
Stylo à bille rétractable

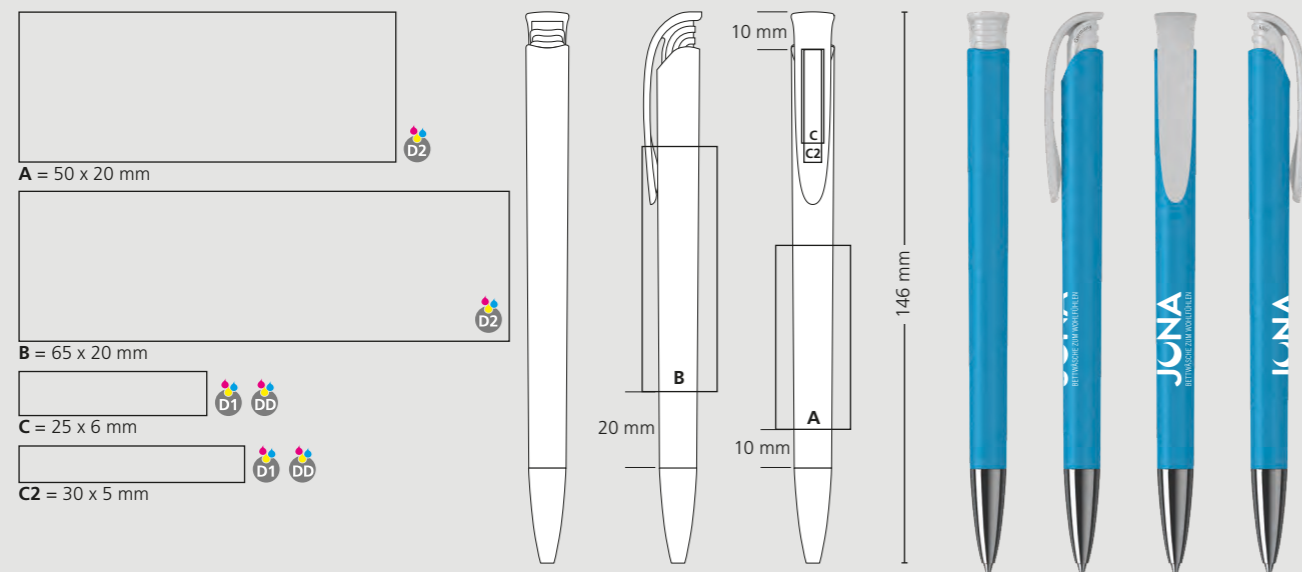
**Matériaux et surfaces**  
Pointe: laiton chromé mat  
Corps et clip poussoir: plastique (ABS),  
surface laquée en softgrip

**Couleurs standards et spéciales**  
Corps et clip poussoir: peuvent être combinés  
en 3 couleurs

**Mine**  
Silktech L (3 000 m), bleu ou noir  
Contre supplément: Silktech XL, Multifill P, Multi-Gel

**Information d'expédition**  
Quantité minimum: 500 pcs  
Poids individuel: 12,3 g  
Emballage: 25 pcs par sachet plastique,  
40 sachets plastiques par carton  
Poids par carton: 13,0 kg

## Druckflächen und Druckarten / Imprint areas and types / Zones et modes d'impression

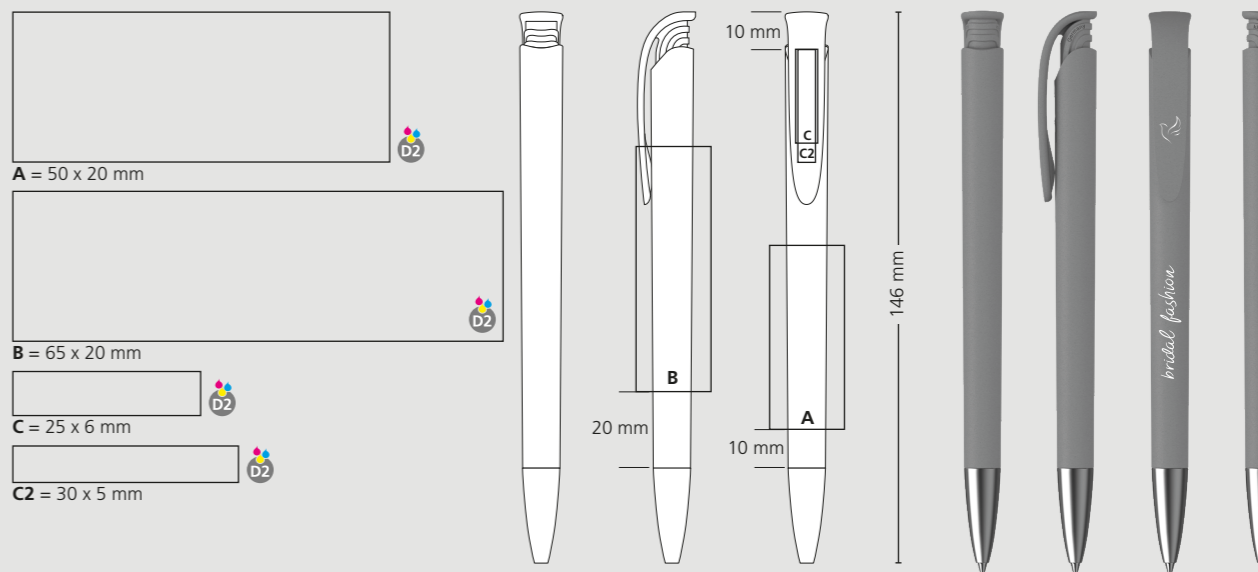


100 % Ansicht / view / vue

50 % Ansicht / view / vue

Ø: 10,6 mm

## Druckflächen und Druckarten / Imprint areas and types / Zones et modes d'impression



100 % Ansicht / view / vue

50 % Ansicht / view / vue

Ø: 10,6 mm

# 41133 Jona softgrip/ice MMs

Menge	500	1.000	3.000	5.000
Preis/St.*	1,77 €	1,66 €	1,56 €	1,51 €



## DE

**Technik**  
Druckkugelschreiber

### Materialien und Oberflächen

Spitze: Messing mattverchromt  
Schaft: Kunststoff (ABS), lackierte Softgrip-Oberfläche  
Drücker: Kunststoff (M-ABS) gefrostet  
Klipp: Federstahl mattverchromt

### Standard- und Sonderfarben

Schaft: aus 3 Farben kombinierbar  
Drücker: aus 14 Farben kombinierbar

### Mine

Silktech L (3.000 m), blau oder schwarz  
Optional: Silktech XL, Multifill P, Multi-Gel

### Versandinformationen

Mindestmenge: 500 Stück  
Einzelgewicht: 13,5 g  
Verpackung: 10 Stück im Polybeutel (ohne Klippdruck), 10er Einzelschutzkette (mit Klippdruck), 100 Verpackungseinheiten im Karton  
Kartongewicht: 14,3 kg

## EN

**Technique**  
Retractable ballpoint pen

### Material and surface

Tip: Brass satin chrome  
Barrel: Plastic (ABS), lacquered softgrip surface  
Push button: Plastic (M-ABS) frosted  
Clip: Spring steel satin chrome

### Standard and special colours

Barrel: can be combined in 3 colours  
Push button: can be combined in 14 colours

### Refill

Silktech L (3,000 m), blue or black  
Optional: Silktech XL, Multifill P, Multi-Gel

### Packaging information

MOQ: 500 pcs.  
Unit weight: 13.5 g  
Packaging: 10 pcs/polybag (without clip imprint), strips of 10 single bags (with clip imprint), 100 packaging units per carton  
Weight per carton: 14.3 kg

## FR

**Mécanisme**  
Stylo à bille rétractable

### Matériaux et surfaces

Pointe: laiton chromé mat  
Corps: plastique (ABS), surface laquée en softgrip  
Poussoir: plastique (M-ABS) givré  
Clip: acier à ressort chromé mat

### Couleurs standards et spéciales

Corps: peut être combiné en 3 couleurs  
Poussoir: peut être combiné en 14 couleurs

### Mine

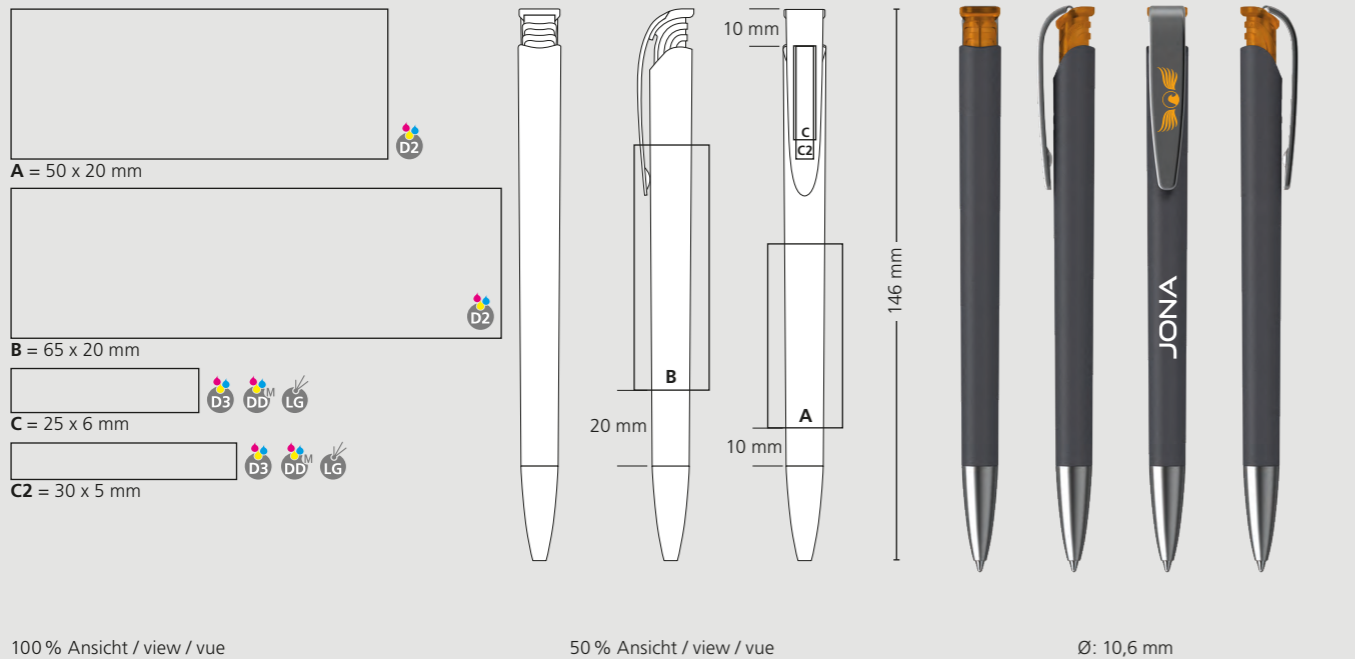
Silktech L (3 000 m), bleu ou noir  
Contre supplément: Silktech XL, Multifill P, Multi-Gel

### Information d'expédition

Quantité minimum: 500 pcs  
Poids individuel: 13,5 g  
Emballage: 10 pcs par sachet plastique (sans marquage sur clip), chaîne de 10 stylos emballés individuellement (avec marquage sur clip), 100 unités d'emballage par carton  
Poids par carton: 14,3 kg



## Druckflächen und Druckarten / Imprint areas and types / Zones et modes d'impression



100 % Ansicht / view / vue

50 % Ansicht / view / vue

Ø: 10,6 mm

\*UVP inkl. 1c Druck / \*RRP incl. 1c printing / \*Prix de vente conseillé, impression 1c inclus

## Highlights und Bestseller

Formschön. Eindrucksvoll. Werbewirksam.

Markenschreibgeräte aus dem Hause Klio-Eterna überzeugen mit vielen Vorzügen. Neben außergewöhnlichem Produktdesign, einer unglaublichen Farbvielfalt und Bauteilkombinatorik, sowie der hochwertigen Mechanik und den hauseigenen Silktech-Minen sind sie ein Garant für Langlebigkeit und dauerhaften Schreibgenuss „Made in Germany“.

Mit den 6 Marken klio®, klio eco®, klio+®, klio protect®, klio structure® und klio trade® und einem Produktportfolio, das aus mehr als 180 Modellvarianten besteht, bieten wir für nahezu jeden Bedarf die passende Lösung.

Alle eigengefertigten Produkte aus dem Hause Klio-Eterna vereinen deutschen Erfindergeist mit Schwarzwälder Präzisionsarbeit. Die Bestseller „Zeno“, „Trias“, „Boa“, „Cobra“, „Jona“ und Co. unterscheiden sich zwar in Aussehen, Technik und Werbeflächen, bieten aber jeweils ganz individuelle Vorzüge.

Neben unseren Klassikern und Bestsellern präsentieren wir insgesamt eine Kombination aus modernen Konzepten, prämierten und geschützten Designs, ausgereifter Technik sowie Produkten mit bester Schreibqualität.

## Highlights and bestsellers

Elegant. Impressive. Eye-catching.

Branded writing instruments from Klio-Eterna convince with many advantages. In addition to extraordinary product design, an incredible variety of colours and component combinations, as well as high-quality mechanics and the in-house Silktech refills, they are a guarantee for longevity and lasting writing pleasure „Made in Germany“.

With the 6 brands klio®, klio eco®, klio+®, klio protect®, klio structure® and klio trade® and a product portfolio consisting of more than 180 model variants, we offer the right solution for almost every need.

All of Klio-Eterna's in-house products combine German ingenuity with Black Forest precision work. The bestsellers „Zeno“, „Trias“, „Boa“, „Cobra“, „Jona“ and Co. differ in appearance, technology and advertising space, but each offers individual advantages.

In addition to our classics and bestsellers, we present a combination of modern concepts, award-winning and protected designs, sophisticated technology and products with the best writing quality.

## Highlights et Bestseller

Élégant. Impressionnant. Efficace sur le plan publicitaire.

Les instruments d'écriture de marque de Klio-Eterna convainquent par leurs nombreux avantages. En plus d'un design de produit extraordinaire, d'une incroyable variété de couleurs et de combinaisons de composants, ainsi que d'une mécanique de haute qualité et des recharges Silktech internes, ils garantissent une longévité et un plaisir d'écriture durable „Made in Germany“.

Avec les 6 marques klio®, klio eco®, klio+®, klio protect®, klio structure® et klio trade® ainsi qu'un portefeuille de plus de 180 variantes de modèles, nous offrons la solution adéquate pour presque tous les besoins.

Tous les produits d'une fabrication interne de Klio-Eterna combinent le talent inventif allemand et le travail de précision de la Forêt-Noire. Les best-sellers „Zeno“, „Trias“, „Boa“, „Cobra“, „Cobra“, „Jona“ et Co. se distinguent par leur apparence, leur technologie et leur espace publicitaire, tout en offrant chacun des avantages individuels.

En plus de nos classiques et best-sellers, nous présentons une combinaison de concepts modernes, de designs primés et protégés, de technologies sophistiquées et de produits avec une qualité d'écriture excellente.

76

42600 Klix high gloss

77

42605 Klix high gloss Mn

Online

42601 Klix transparent

Online

42606 Klix transparent Mn



Klix



HIGHLIGHTS

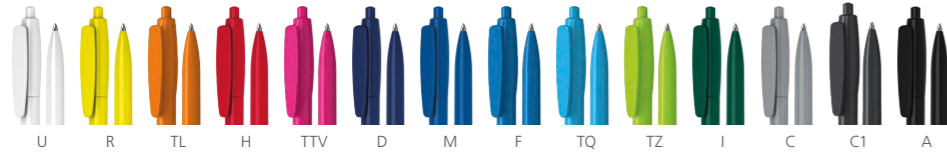
- |  |   |  |
|--|---|--|
| <ul style="list-style-type: none"> <li>• Druckkugelschreiber in dezentem Design</li> <li>• Minimalistischer Drücker</li> <li>• Futuristischer und breiter Klipp</li> <li>• Vielfältige Konfigurationsmöglichkeiten</li> <li>• Große Werbeflächen</li> <li>• Made in Germany</li> </ul> | <ul style="list-style-type: none"> <li>• Retractable ballpoint pen in a subtle design</li> <li>• Minimalist presser</li> <li>• Futuristic and wide clip</li> <li>• Manifold configuration options</li> <li>• Large advertising spaces</li> <li>• Made in Germany</li> </ul> | <ul style="list-style-type: none"> <li>• Stylo à bille rétractable en design discret</li> <li>• Poussoir minimaliste</li> <li>• Clip futuriste et large</li> <li>• Options de configuration polyvalentes</li> <li>• Grands espaces publicitaires</li> <li>• Made in Germany</li> </ul> |
|--|---|--|



## 42600 Klix high gloss



Menge	500	1.000	3.000	5.000
Preis/St.*	0,54 €	0,47 €	0,42 €	0,40 €



**DE**

**Technik**  
Druckkugelschreiber

**Materialien und Oberflächen**  
Schaft, Oberteil und Drücker: Kunststoff (ABS)  
hochglänzend

**Standard- und Sonderfarben**  
Schaft, Oberteil und Drücker: aus 14 Farben  
kombinierbar  
Sonderfarben: ab 5.000 Stück, ab 25.000 Stück  
ohne PMS-Zuschlag

**Mine**  
Silktech L (3.000 m), blau oder schwarz  
Optional: Silktech XL, Multifill P, Multi-Gel

**Versandinformationen**  
Mindestmenge: 500 Stück  
Einzelgewicht: 9,8 g  
Verpackung: 50 Stück im Polybeutel  
20 Polybeutel im Karton  
Kartongewicht: 10,3 kg

**EN**

**Technique**  
Retractable ballpoint pen

**Material and surface**  
Barrel, upper barrel and push button: Plastic (ABS)  
high gloss

**Standard and special colours**  
Barrel, upper barrel and push button: can be  
combined in 14 colours  
Special colours: from 5,000 pcs., without PMS  
surcharge from 25,000 pcs.

**Refill**  
Silktech L (3,000 m), blue or black  
Optional: Silktech XL, Multifill P, Multi-Gel

**Packaging information**  
MOQ: 500 pcs.  
Unit weight: 9.8 g  
Packaging: 50 pcs. per polybag  
20 polybags per carton  
Weight per carton: 10.3 kg

**FR**

**Mécanisme**  
Stylo à bille rétractable

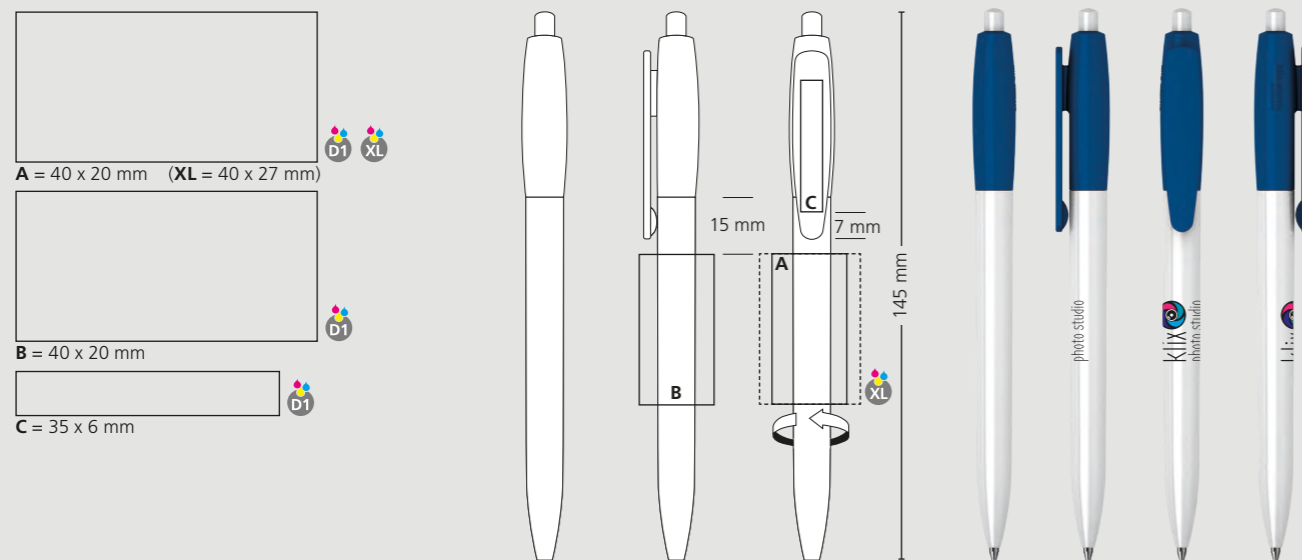
**Matériaux et surfaces**  
Corps, partie supérieure et pousoir: plastique (ABS)  
finition opaque brillante

**Couleurs standards et spéciales**  
Corps, partie supérieure et pousoir: peuvent être  
combinés en 14 couleurs  
Couleur spéciale: à partir de 5 000 pcs,  
sans supplément PMS à partir de 25 000 pcs

**Mine**  
Silktech L (3 000 m), bleu ou noir  
Contre supplément: Silktech XL, Multifill P, Multi-Gel

**Information d'expédition**  
Quantité minimum: 500 pcs  
Poids individuel: 9,8 g  
Emballage: 50 pcs par sachet plastique  
20 sachets plastiques par carton  
Poids par carton: 10,3 kg

### Druckflächen und Druckarten / Imprint areas and types / Zones et modes d'impression



100% Ansicht / view / vue

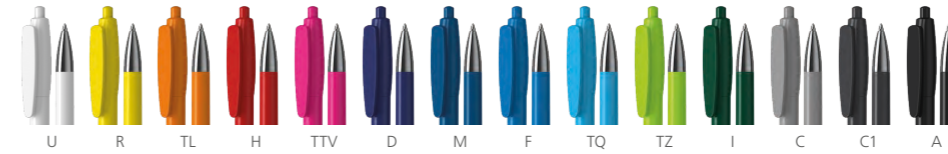
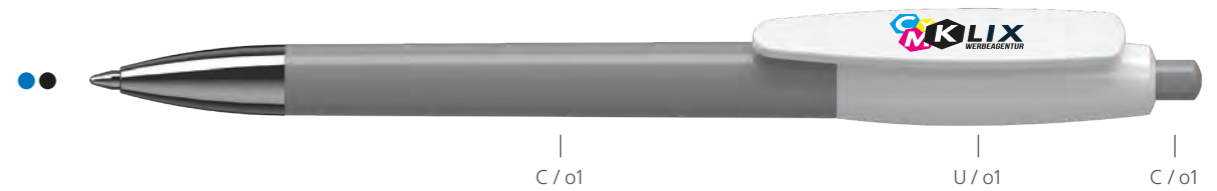
50% Ansicht / view / vue

Ø: 9,9 mm

## 42605 Klix high gloss Mn



Menge	500	1.000	3.000	5.000
Preis/St.*	0,80 €	0,73 €	0,67 €	0,64 €



**DE**

**Technik**  
Druckkugelschreiber

**Materialien und Oberflächen**  
Spitze: Messing vernickelt  
Schaft, Oberteil und Drücker: Kunststoff (ABS)  
hochglänzend

**Standard- und Sonderfarben**  
Schaft, Oberteil und Drücker: aus 14 Farben  
kombinierbar  
Sonderfarben: ab 5.000 Stück, ab 25.000 Stück  
ohne PMS-Zuschlag

**Mine**  
Silktech L (3.000 m), blau oder schwarz  
Optional: Silktech XL, Multifill P, Multi-Gel

**Versandinformationen**  
Mindestmenge: 500 Stück  
Einzelgewicht: 12,3 g  
Verpackung: 25 Stück im Polybeutel,  
40 Polybeutel im Karton  
Kartongewicht: 13,0 kg

**EN**

**Technique**  
Retractable ballpoint pen

**Material and surface**  
Tip: Brass nickel plated  
Barrel, upper barrel and push button: Plastic (ABS)  
high gloss

**Standard and special colours**  
Barrel, upper barrel and push button: can be com-  
bined in 14 colours  
Special colours: from 5,000 pcs., without PMS  
surcharge from 25,000 pcs.

**Refill**  
Silktech L (3,000 m), blue or black  
Optional: Silktech XL, Multifill P, Multi-Gel

**Packaging information**  
MOQ: 500 pcs.  
Unit weight: 12.3 g  
Packaging: 25 pcs. per polybag  
40 polybags per carton  
Weight per carton: 13.0 kg

**FR**

**Mécanisme**  
Stylo à bille rétractable

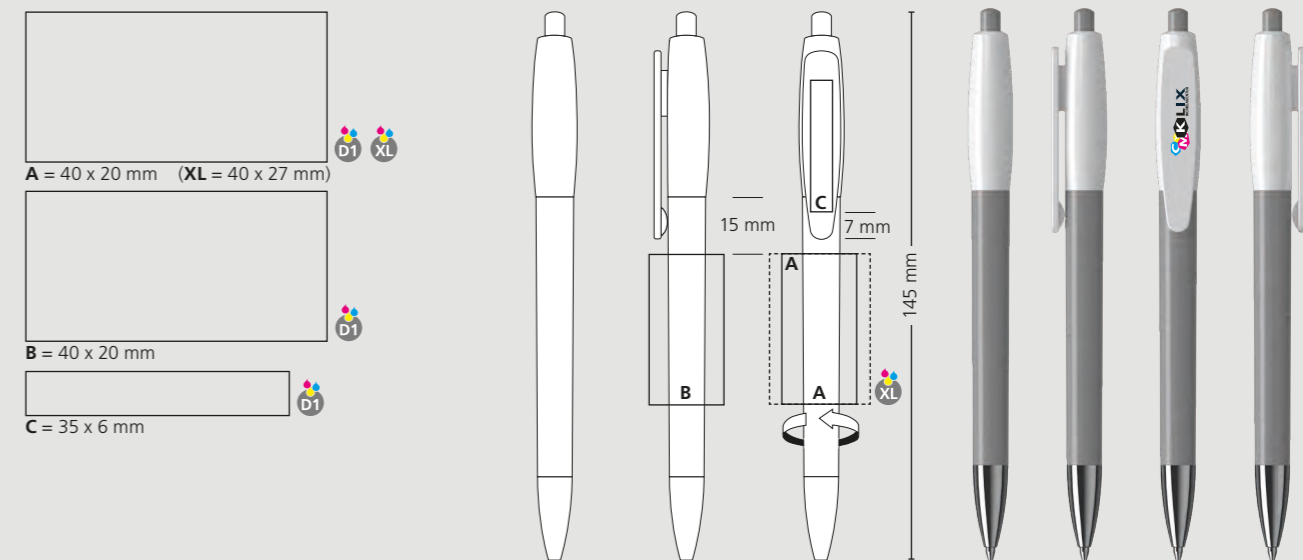
**Matériaux et surfaces**  
Pointe: laiton nickelé  
Corps, partie supérieure et pousoir: plastique (ABS)  
finition opaque brillante

**Couleurs standards et spéciales**  
Corps, partie supérieure et pousoir: peuvent être  
combinés en 14 couleurs  
Couleur spéciale: à partir de 5 000 pcs,  
sans supplément PMS à partir de 25 000 pcs

**Mine**  
Silktech L (3 000 m), bleu ou noir  
Contre supplément: Silktech XL, Multifill P, Multi-Gel

**Information d'expédition**  
Quantité minimum: 500 pcs  
Poids individuel: 12,3 g  
Emballage: 25 pcs par sachet plastique  
40 sachets plastiques par carton  
Poids par carton: 13,0 kg

### Druckflächen und Druckarten / Imprint areas and types / Zones et modes d'impression



100% Ansicht / view / vue

50% Ansicht / view / vue

Ø: 9,9 mm

# HIGHLIGHTS

42300 Push high gloss	80
42302 Push high gloss Mn	81
42301 Push transparent	82
42303 Push transparent Mn	83

New



Push

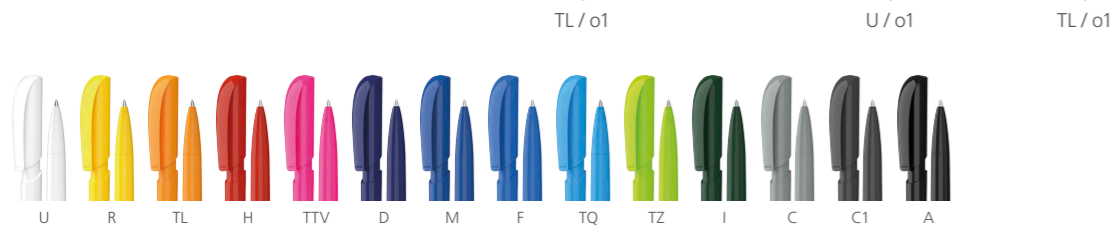
- Druckkugelschreiber in modernem Design
- Retractable ballpoint pen in an modern design
- Stylo à bille rétractable en design moderne
- Formschön gestalteter Drückerklipp
- Beautifully designed push button clip
- Clip poussoir magnifiquement conçu
- Flexible Auswahl an Kunststoff- und Metallelementen
- Flexible choice of plastic and metal components
- Choix flexible de composants en plastique et métallique
- Vielfältige Konfigurationsmöglichkeiten
- Manifold configuration options
- Options de configuration polyvalentes
- Große Werbeflächen
- Large advertising spaces
- Grands espaces publicitaires
- Made in Germany
- Made in Germany
- Made in Germany

# 42300 Push high gloss New



Menge	500	1.000	3.000	5.000
Preis/St.*	0,88 €	0,80 €	0,74 €	0,71 €

Erhältlich ab | Available from | Disponible à partir de: 04/2022



**DE**

**Technik**  
Druckkugelschreiber

**Materialien und Oberflächen**  
Spitze, Schaft, Hülse und Drückerklipp: Kunststoff (ABS) hochglänzend

**Standard- und Sonderfarben**  
Spitze, Schaft, Hülse und Drückerklipp: aus 14 Farben kombinierbar  
Sonderfarben: ab 5.000 Stück, ab 25.000 Stück ohne PMS-Zuschlag

**Mine**  
Silktech L (3.000 m), blau oder schwarz  
Optional: Silktech XL, Multifill P, Multi-Gel

**Versandinformationen**  
Mindestmenge: 500 Stück  
Einzelgewicht: 9,4 g  
Verpackung: 25 Stück im Polybeutel, 40 Polybeutel im Karton  
Kartongewicht: 10,0 kg

**EN**

**Technique**  
Retractable ballpoint pen

**Material and surface**  
Tip, barrel, sleeve and push button clip: Plastic (ABS) high gloss

**Standard and special colours**  
Tip, barrel, sleeve and push button clip: can be combined in 14 colors  
Special colours: from 5,000 pcs., without PMS surcharge from 25,000 pcs.

**Refill**  
Silktech L (3,000 m), blue or black  
Optional: Silktech XL, Multifill P, Multi-Gel

**Packaging information**  
MOQ: 500 pcs.  
Unit weight: 9.4 g  
Packaging: 25 pcs. per polybag  
40 polybags per carton  
Weight per carton: 10.0 kg

**FR**

**Mécanisme**  
Stylo à bille rétractable

**Matériaux et surfaces**  
Pointe, corps, manchon et clip poussoir: plastique (ABS) finition opaque brillante

**Couleurs standards et spéciales**  
Pointe, corps, manchon et clip poussoir: peuvent être combinés en 14 couleurs  
Couleur spéciale: à partir de 5 000 pcs, sans supplément PMS à partir de 25 000 pcs

**Mine**  
Silktech L (3 000 m), bleu ou noir  
Contre supplément: Silktech XL, Multifill P, Multi-Gel

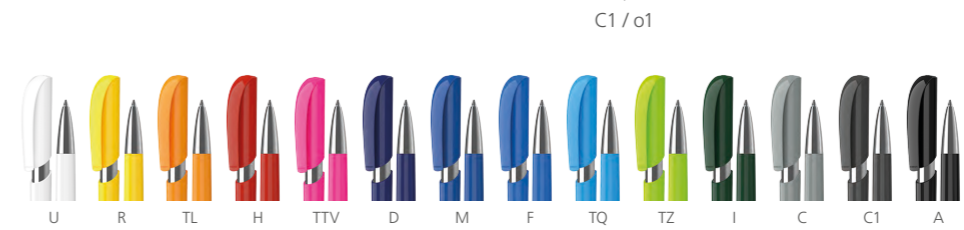
**Information d'expédition**  
Quantité minimum: 500 pcs  
Poids individuel: 9,4 g  
Emballage: 25 pcs par sachet plastique  
40 sachets plastiques par carton  
Poids par carton: 10,0 kg

# 42302 Push high gloss Mn New



Menge	500	1.000	3.000	5.000
Preis/St.*	1,30 €	1,21 €	1,13 €	1,09 €

Erhältlich ab | Available from | Disponible à partir de: 04/2022



**DE**

**Technik**  
Druckkugelschreiber

**Materialien und Oberflächen**  
Spitze: Messing vernickelt  
Schaft: Kunststoff (ABS) hochglänzend  
Hülse: Metallisiert  
Drückerklipp: Kunststoff (ABS) hochglänzend

**Standard- und Sonderfarben**  
Schaft und Drückerklipp: aus 14 Farben kombinierbar  
Sonderfarben: ab 5.000 Stück, ab 25.000 Stück ohne PMS-Zuschlag

**Mine**  
Silktech L (3.000 m), blau oder schwarz  
Optional: Silktech XL, Multifill P, Multi-Gel

**Versandinformationen**  
Mindestmenge: 500 Stück  
Einzelgewicht: 13,4 g  
Verpackung: 25 Stück im Polybeutel, 40 Polybeutel im Karton  
Kartongewicht: 14,0 kg

**EN**

**Technique**  
Retractable ballpoint pen

**Material and surface**  
Tip: Brass nickel plated  
Barrel: Plastic (ABS) high gloss  
Sleeve: Metallised  
Push button clip: Plastic (ABS) high gloss

**Standard and special colours**  
Barrel and push button clip: can be combined in 14 colours  
Special colours: from 5,000 pcs., without PMS surcharge from 25,000 pcs.

**Refill**  
Silktech L (3,000 m), blue or black  
Optional: Silktech XL, Multifill P, Multi-Gel

**Packaging information**  
MOQ: 500 pcs.  
Unit weight: 13,4 g  
Packaging: 25 pcs. per polybag  
40 polybags per carton  
Weight per carton: 14.0 kg

**FR**

**Mécanisme**  
Stylo à bille rétractable

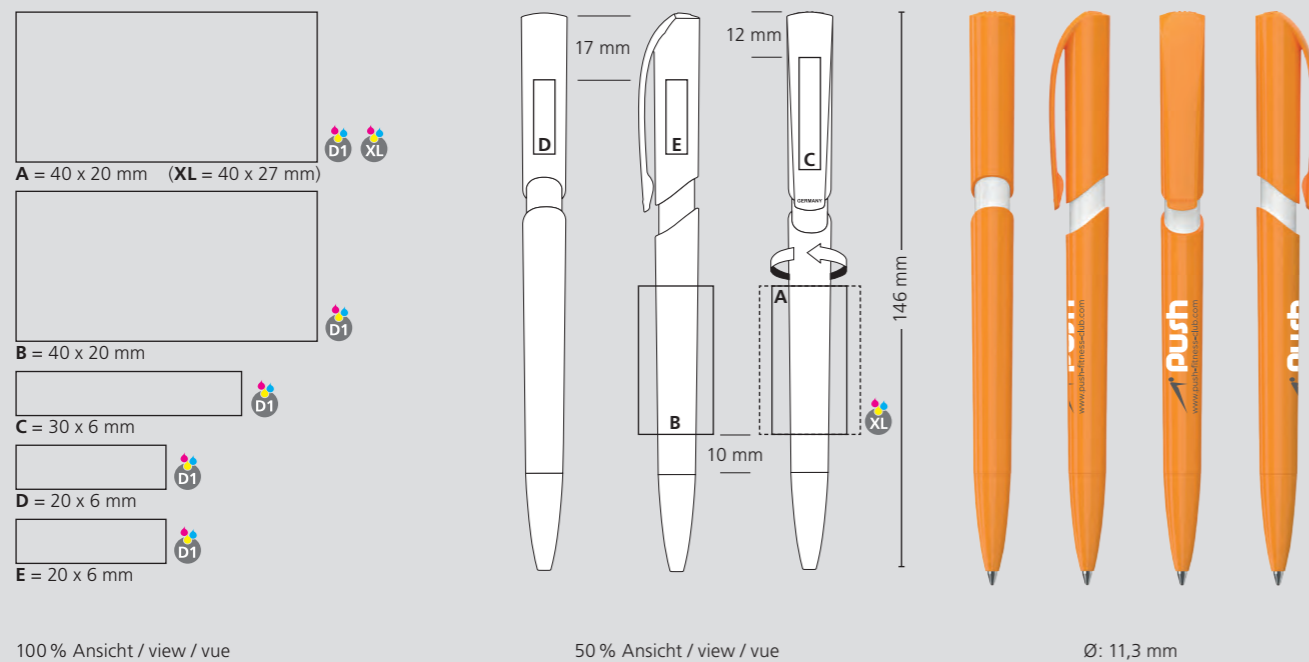
**Matériaux et surfaces**  
Pointe: laiton nickelé  
Corps: plastique (ABS) finition opaque brillante  
Manchon: métallisé  
Clip poussoir: plastique (ABS) finition opaque brillante

**Couleurs standards et spéciales**  
Corps and clip poussoir: peuvent être combinés en 14 couleurs  
Couleur spéciale: à partir de 5 000 pcs, sans supplément PMS à partir de 25 000 pcs

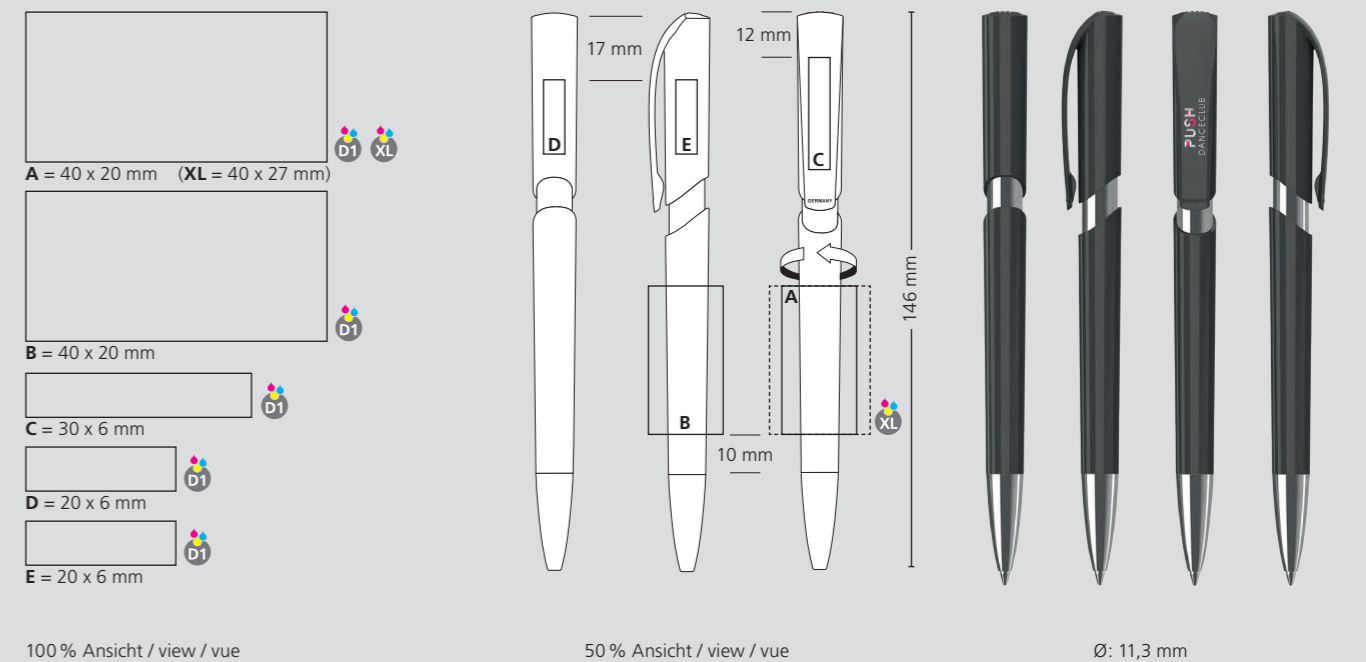
**Mine**  
Silktech L (3 000 m), bleu ou noir  
Contre supplément: Silktech XL, Multifill P, Multi-Gel

**Information d'expédition**  
Quantité minimum: 500 pcs  
Poids individuel: 13,4 g  
Emballage: 25 pcs par sachet plastique  
40 sachets plastiques par carton  
Poids par carton: 14.0 kg

## Druckflächen und Druckarten / Imprint areas and types / Zones et modes d'impression



## Druckflächen und Druckarten / Imprint areas and types / Zones et modes d'impression



# 42301 Push transparent New

Menge	500	1.000	3.000	5.000
Preis/St.*	0,91 €	0,83 €	0,76 €	0,74 €

Erhältlich ab | Available from | Disponible à partir de: 04/2022



**DE**

**Technik**  
Druckkugelschreiber

**Materialien und Oberflächen**  
Spitze, Schaft, Hülse und Drückerklipp: Kunststoff (M-ABS) transparent

**Standard- und Sonderfarben**  
Spitze, Schaft, Hülse und Drückerklipp: aus 13 Farben kombinierbar  
Sonderfarben: ab 5.000 Stück, ab 25.000 Stück ohne PMS-Zuschlag

**Mine**  
Silktech L (3.000 m), blau oder schwarz  
Optional: Silktech XL, Multifill P, Multi-Gel

**Versandinformationen**  
Mindestmenge: 500 Stück  
Einzelgewicht: 9,5 g  
Verpackung: 25 Stück im Polybeutel, 40 Polybeutel im Karton  
Kartongewicht: 10,1 kg

**EN**

**Technique**  
Retractable ballpoint pen

**Material and surface**  
Tip, barrel, sleeve and push button clip: Plastic (M-ABS) transparent

**Standard and special colours**  
Tip, barrel, sleeve and push button clip: can be combined in 13 colours  
Special colours: from 5,000 pcs., without PMS surcharge from 25,000 pcs.

**Refill**  
Silktech L (3,000 m), blue or black  
Optional: Silktech XL, Multifill P, Multi-Gel

**Packaging information**  
MOQ: 500 pcs.  
Unit weight: 9.5 g  
Packaging: 25 pcs. per polybag  
40 polybags per carton  
Weight per carton: 10.1 kg

**FR**

**Mécanisme**  
Stylo à bille rétractable

**Matériaux et surfaces**  
Pointe, corps, manchon et clip poussoir: plastique (M-ABS) transparent

**Couleurs standards et spéciales**  
Pointe, corps, manchon et clip poussoir: peuvent être combinés en 13 couleurs  
Couleur spéciale: à partir de 5 000 pcs, sans supplément PMS à partir de 25 000 pcs

**Mine**  
Silktech L (3 000 m), bleu ou noir  
Contre supplément: Silktech XL, Multifill P, Multi-Gel

**Information d'expédition**  
Quantité minimum: 500 pcs  
Poids individuel: 9,5 g  
Emballage: 25 pcs par sachet plastique  
40 sachets plastiques par carton  
Poids par carton: 10,1 kg

# 42303 Push transparent Mn New

Menge	500	1.000	3.000	5.000
Preis/St.*	1,33 €	1,24 €	1,16 €	1,12 €

Erhältlich ab | Available from | Disponible à partir de: 04/2022



**DE**

**Technik**  
Druckkugelschreiber

**Materialien und Oberflächen**  
Spitze: Messing vernickelt  
Schaft: Kunststoff (M-ABS) transparent  
Hülse: Metallisiert  
Drückerklipp: Kunststoff (M-ABS) transparent

**Standard- und Sonderfarben**  
Schaft und Drückerklipp aus 13 Farben kombinierbar  
Sonderfarben: ab 5.000 Stück, ab 25.000 Stück ohne PMS-Zuschlag

**Mine**  
Silktech L (3.000 m), blau oder schwarz  
Optional: Silktech XL, Multifill P, Multi-Gel

**Versandinformationen**  
Mindestmenge: 500 Stück  
Einzelgewicht: 13,5 g  
Verpackung: 25 Stück im Polybeutel, 40 Polybeutel im Karton  
Kartongewicht: 14,1 kg

**EN**

**Technique**  
Retractable ballpoint pen

**Material and surface**  
Tip: Brass nickel plated  
Barrel: Plastic (M-ABS) transparent  
Sleeve: Metallised  
Push button clip: Plastic (M-ABS) transparent

**Standard and special colours**  
Barrel and push button clip: can be combined in 13 colours  
Special colours: from 5,000 pcs., without PMS surcharge from 25,000 pcs.

**Refill**  
Silktech L (3,000 m), blue or black  
Optional: Silktech XL, Multifill P, Multi-Gel

**Packaging information**  
MOQ: 500 pcs.  
Unit weight: 13.5 g  
Packaging: 25 pcs. per polybag  
40 polybags per carton  
Weight per carton: 14.1 kg

**FR**

**Mécanisme**  
Stylo à bille rétractable

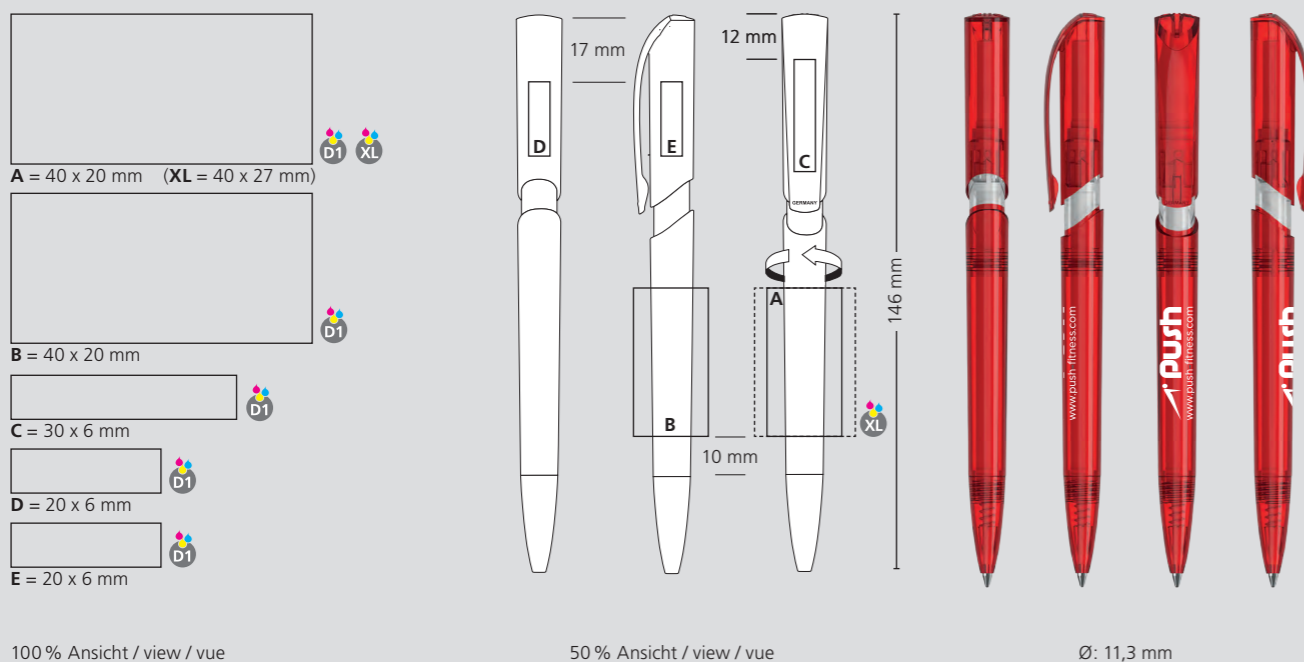
**Matériaux et surfaces**  
Pointe: laiton nickelé  
Corps: plastique (M-ABS) transparent  
Manchon: métallisé  
Clip poussoir: plastique (M-ABS) transparent

**Couleurs standards et spéciales**  
Corps and clipp poussoir: peuvent être combinés en 13 couleurs  
Couleur spéciale: à partir de 5 000 pcs, sans supplément PMS à partir de 25 000 pcs

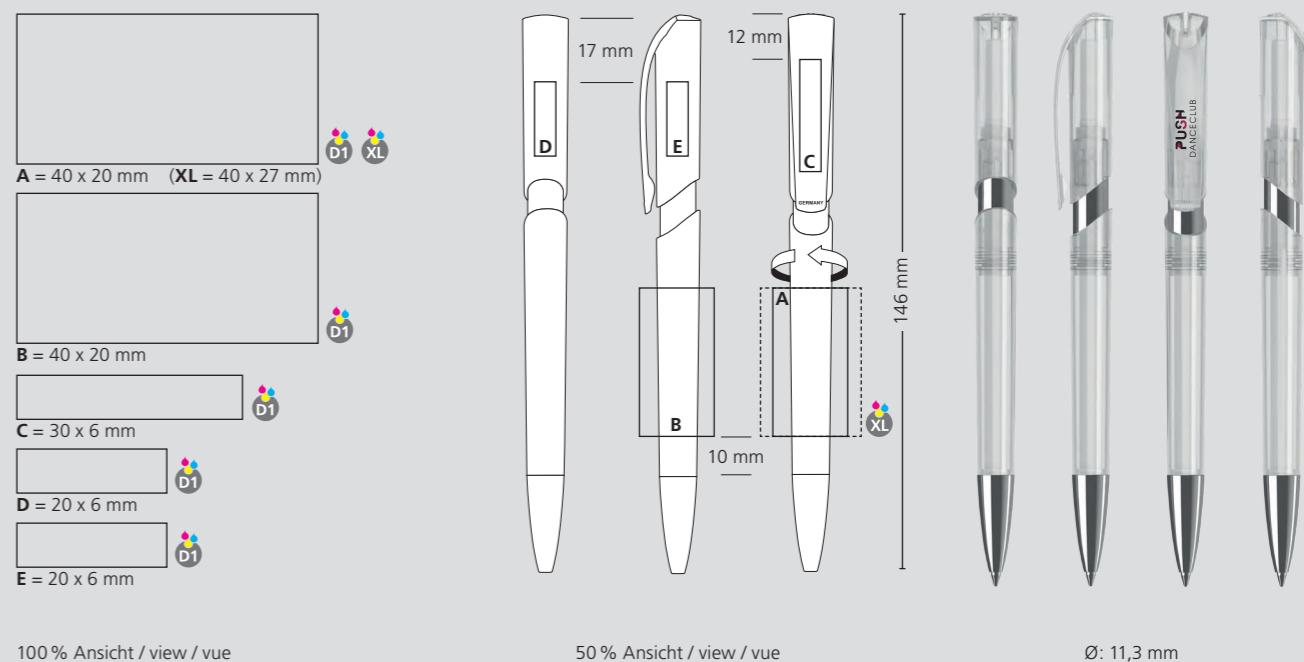
**Mine**  
Silktech L (3 000 m), bleu ou noir  
Contre supplément: Silktech XL, Multifill P, Multi-Gel

**Information d'expédition**  
Quantité minimum: 500 pcs  
Poids individuel: 13,5 g  
Emballage: 25 pcs par sachet plastique  
40 sachets plastiques par carton  
Poids par carton: 14,1 kg

## Druckflächen und Druckarten / Imprint areas and types / Zones et modes d'impression



## Druckflächen und Druckarten / Imprint areas and types / Zones et modes d'impression



- 86 42200 Qube high gloss
- 87 42202 Qube high gloss Mn
- 88 42201 Qube transparent
- 89 42203 Qube transparent Mn



# Qube

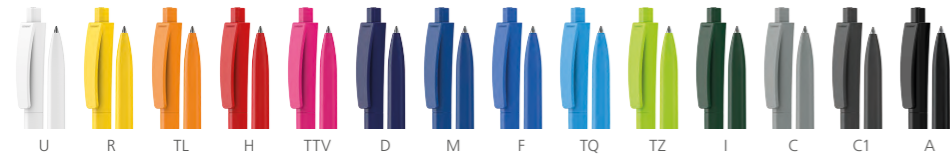
- Druckkugelschreiber in modernem, geometrischem Design
- Quadratisches Oberteil mit passendem Drücker
- Formschöner, breiter Klipp
- Glänzende Metallspitze
- Vielfältige Konfigurationsmöglichkeiten
- Große Werbeflächen
- Made in Germany
- Retractable ballpoint pen in a modern, geometric design
- Quadratic upper part with matching presser
- Stylish wide clip
- Shiny metal tip
- Manifold configuration options
- Large advertising spaces
- Made in Germany
- Stylo à bille rétractable au design moderne et géométrique
- Partie supérieure quadratique avec un poussoir assorti
- Un clip large et attrayant
- Une pointe en métal brillant
- Options de configuration polyvalentes
- Grandes espaces publicitaires
- Made in Germany

STYLISH

## 42200 Qube high gloss



Menge	500	1.000	3.000	5.000
Preis/St.*	0,70 €	0,63 €	0,57 €	0,55 €



**DE**

**Technik**  
Druckkugelschreiber

**Materialien und Oberflächen**  
Schaft, Oberteil und Drücker: Kunststoff (ABS) hochglänzend

**Standard- und Sonderfarben**  
Schaft, Oberteil und Drücker: aus 14 Farben kombinierbar  
Sonderfarben: ab 5.000 Stück, ab 25.000 Stück ohne PMS-Zuschlag

**Mine**  
Silktech L (3.000 m), blau oder schwarz  
Optional: Silktech XL, Multifill P, Multi-Gel

**Versandinformationen**  
Mindestmenge: 500 Stück  
Einzelgewicht: 10,9 g  
Verpackung: 50 Stück im Polybeutel  
20 Polybeutel im Karton  
Kartongewicht: 12,0 kg

**EN**

**Technique**  
Retractable ballpoint pen

**Material and surface**  
Barrel, upper barrel and push button: Plastic (ABS) high gloss

**Standard and special colours**  
Barrel, upper barrel and push button: can be combined in 14 colours  
Special colours: from 5,000 pcs., without PMS surcharge from 25,000 pcs.

**Refill**  
Silktech L (3,000 m), blue or black  
Optional: Silktech XL, Multifill P, Multi-Gel

**Packaging information**  
MOQ: 500 pcs.  
Unit weight: 10.9 g  
Packaging: 50 pcs. per polybag  
20 polybags per carton  
Weight per carton: 12.0 kg

**FR**

**Mécanisme**  
Stylo à bille rétractable

**Matériaux et surfaces**  
Corps, partie supérieure et pousoir: plastique (ABS) finition opaque brillante

**Couleurs standards et spéciales**  
Corps, partie supérieure et pousoir: peuvent être combinés en 14 couleurs  
Couleur spéciale: à partir de 5 000 pcs, sans supplément PMS à partir de 25 000 pcs

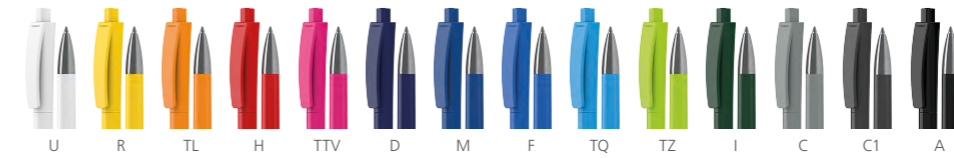
**Mine**  
Silktech L (3 000 m), bleu ou noir  
Contre supplément: Silktech XL, Multifill P, Multi-Gel

**Information d'expédition**  
Quantité minimum: 500 pcs  
Poids individuel: 10,9 g  
Emballage: 50 pcs par sachet plastique  
20 sachets plastiques par carton  
Poids par carton: 12 kg

## 42202 Qube high gloss Mn



Menge	500	1.000	3.000	5.000
Preis/St.*	0,99 €	0,91 €	0,84 €	0,81 €



**DE**

**Technik**  
Druckkugelschreiber

**Materialien und Oberflächen**  
Spitze: Messing vernickelt  
Schaft, Oberteil und Drücker: Kunststoff (ABS) hochglänzend

**Standard- und Sonderfarben**  
Schaft, Oberteil und Drücker: aus 14 Farben kombinierbar  
Sonderfarben: ab 5.000 Stück, ab 25.000 Stück ohne PMS-Zuschlag

**Mine**  
Silktech L (3.000 m), blau oder schwarz  
Optional: Silktech XL, Multifill P, Multi-Gel

**Versandinformationen**  
Mindestmenge: 500 Stück  
Einzelgewicht: 14,8 g  
Verpackung: 25 Stück im Polybeutel,  
20 Polybeutel im Karton  
Kartongewicht: 8,5 kg

**EN**

**Technique**  
Retractable ballpoint pen

**Material and surface**  
Tip: Brass nickel plated  
Barrel, upper barrel and push button: Plastic (ABS) high gloss

**Standard and special colours**  
Barrel, upper barrel and push button: can be combined in 14 colours  
Special colours: from 5,000 pcs., without PMS surcharge from 25,000 pcs.

**Refill**  
Silktech L (3,000 m), blue or black  
Optional: Silktech XL, Multifill P, Multi-Gel

**Packaging information**  
MOQ: 500 pcs.  
Unit weight: 14.8 g  
Packaging: 25 pcs. per polybag  
20 polybags per carton  
Weight per carton: 8.5 kg

**FR**

**Mécanisme**  
Stylo à bille rétractable

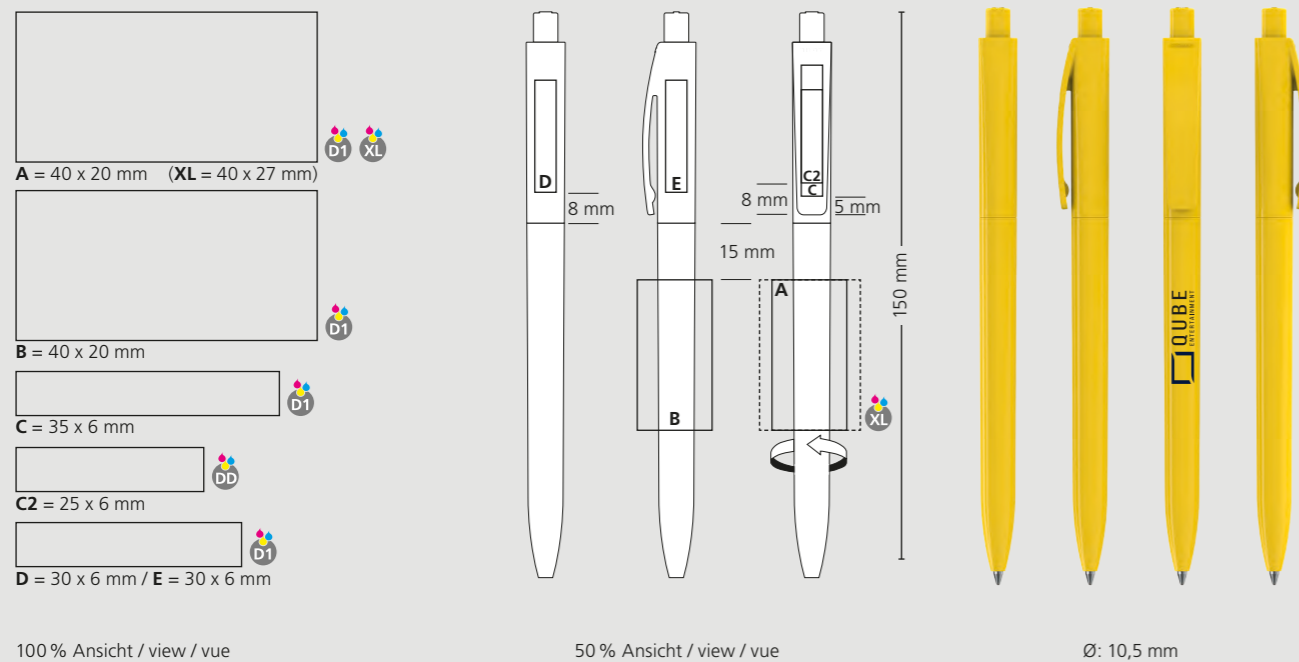
**Matériaux et surfaces**  
Pointe: laiton nickelé  
Corps, partie supérieure et pousoir: plastique (ABS) finition opaque brillante

**Couleurs standards et spéciales**  
Corps, partie supérieure et pousoir: peuvent être combinés en 14 couleurs  
Couleur spéciale: à partir de 5 000 pcs, sans supplément PMS à partir de 25 000 pcs

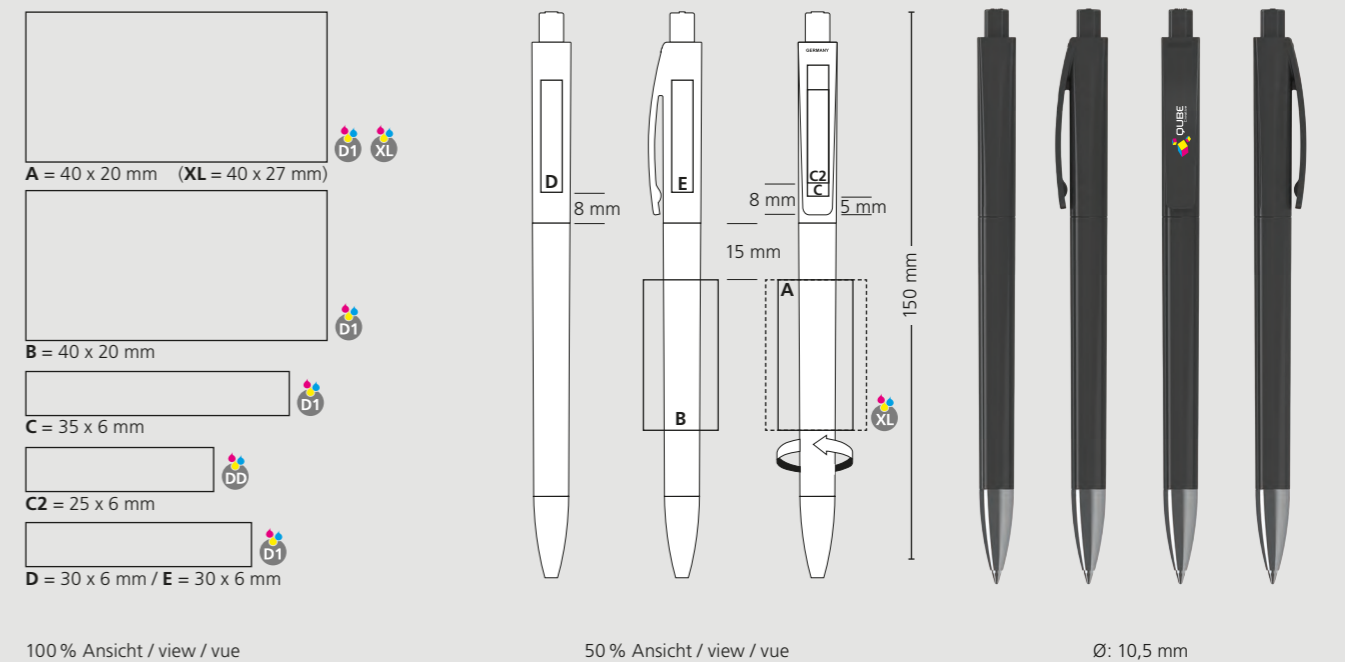
**Mine**  
Silktech L (3 000 m), bleu ou noir  
Contre supplément: Silktech XL, Multifill P, Multi-Gel

**Information d'expédition**  
Quantité minimum: 500 pcs  
Poids individuel: 14,8 g  
Emballage: 25 pcs par sachet plastique  
20 sachets plastiques par carton  
Poids par carton: 8,5 kg

### Druckflächen und Druckarten / Imprint areas and types / Zones et modes d'impression



### Druckflächen und Druckarten / Imprint areas and types / Zones et modes d'impression



## 42201 Qube transparent



DE

**Technik**  
Druckkugelschreiber

**Materialien und Oberflächen**  
Schaft, Oberteil und Drücker: Kunststoff (M-ABS) transparent

**Standard- und Sonderfarben**  
Schaft, Oberteil und Drücker: aus 13 Farben kombinierbar  
Sonderfarben: ab 5.000 Stück, ab 25.000 Stück ohne PMS-Zuschlag

**Mine**  
Silktech L (3.000 m), blau oder schwarz  
Optional: Silktech XL, Multifill P, Multi-Gel

**Versandinformationen**  
Mindestmenge: 500 Stück  
Einzelgewicht: 10,9 g  
Verpackung: 50 Stück im Polybeutel  
20 Polybeutel im Karton  
Kartongewicht: 12,0 kg

EN

**Technique**  
Retractable ballpoint pen

**Material and surface**  
Barrel, upper barrel and push button: Plastic (M-ABS) transparent

**Standard and special colours**  
Barrel, upper barrel and push button: can be combined in 13 colours  
Special colours: from 5,000 pcs., without PMS surcharge from 25,000 pcs.

**Refill**  
Silktech L (3,000 m), blue or black  
Optional: Silktech XL, Multifill P, Multi-Gel

**Packaging information**  
MOQ: 500 pcs.  
Unit weight: 10.9 g  
Packaging: 50 pcs. per polybag  
20 polybags per carton  
Weight per carton: 12.0 kg

FR

**Mécanisme**  
Stylo à bille rétractable

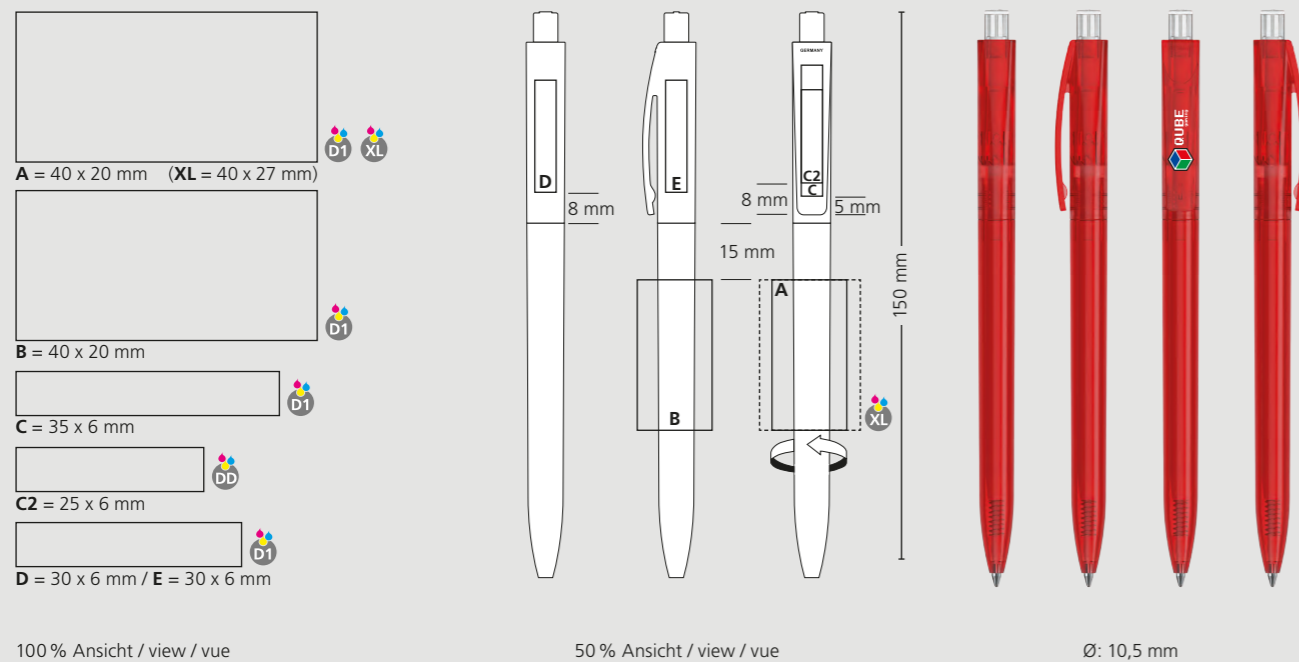
**Matériaux et surfaces**  
Corps, partie supérieure et poussoir: plastique (M-ABS) transparent

**Couleurs standards et spéciales**  
Corps, partie supérieure et poussoir: peuvent être combinés en 13 couleurs  
Couleur spéciale: à partir de 5 000 pcs, sans supplément PMS à partir de 25 000 pcs

**Mine**  
Silktech L (3 000 m), bleu ou noir  
Contre supplément: Silktech XL, Multifill P, Multi-Gel

**Information d'expédition**  
Quantité minimum: 500 pcs  
Poids individuel: 10,9 g  
Emballage: 50 pcs par sachet plastique  
20 sachets plastiques par carton  
Poids par carton: 12,0 kg

### Druckflächen und Druckarten / Imprint areas and types / Zones et modes d'impression



## 42203 Qube transparent Mn



DE

**Technik**  
Druckkugelschreiber

**Materialien und Oberflächen**  
Spitze: Messing vernickelt  
Schaft, Oberteil und Drücker: Kunststoff (M-ABS) transparent

**Standard- und Sonderfarben**  
Schaft, Oberteil und Drücker: aus 13 Farben kombinierbar  
Sonderfarben: ab 5.000 Stück, ab 25.000 Stück ohne PMS-Zuschlag

**Mine**  
Silktech L (3.000 m), blau oder schwarz  
Optional: Silktech XL, Multifill P, Multi-Gel

**Versandinformationen**  
Mindestmenge: 500 Stück  
Einzelgewicht: 14,8 g  
Verpackung: 25 Stück im Polybeutel,  
20 Polybeutel im Karton  
Kartongewicht: 8,5 kg

EN

**Technique**  
Retractable ballpoint pen

**Material and surface**  
Tip: Brass nickel plated  
Barrel, upper barrel and push button: plastic (M-ABS) transparent

**Standard and special colours**  
Barrel, upper barrel and push button: can be combined in 13 colours  
Special colours: from 5,000 pcs., without PMS surcharge from 25,000 pcs.

**Refill**  
Silktech L (3,000 m), blue or black  
Optional: Silktech XL, Multifill P, Multi-Gel

**Packaging information**  
MOQ: 500 pcs.  
Unit weight: 14.8 g  
Packaging: 25 pcs. per polybag  
20 polybags per carton  
Weight per carton: 8.5 kg

FR

**Mécanisme**  
Stylo à bille rétractable

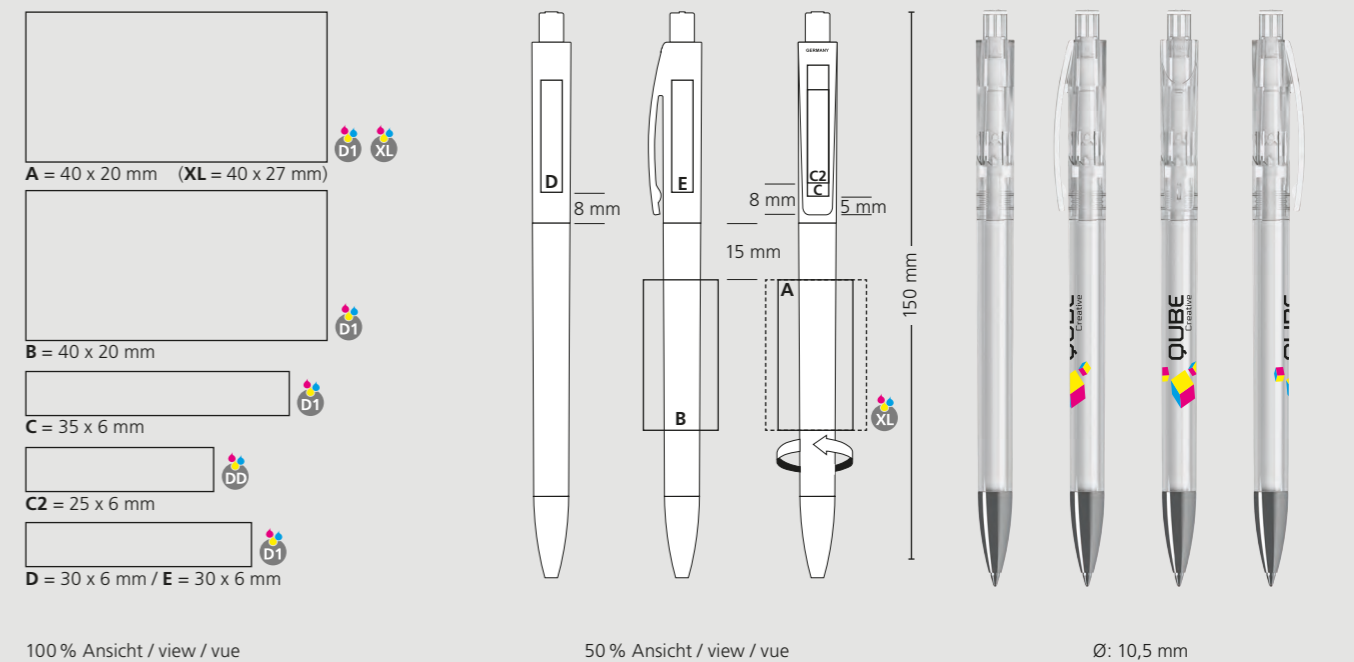
**Matériaux et surfaces**  
Pointe: laiton nickelé  
Corps, partie supérieure et poussoir: plastique (M-ABS) transparent

**Couleurs standards et spéciales**  
Corps, partie supérieure et poussoir: peuvent être combinés en 13 couleurs  
Couleur spéciale: à partir de 5 000 pcs, sans supplément PMS à partir de 25 000 pcs

**Mine**  
Silktech L (3 000 m), bleu ou noir  
Contre supplément: Silktech XL, Multifill P, Multi-Gel

**Information d'expédition**  
Quantité minimum: 500 pcs  
Poids individuel: 14,8 g  
Emballage: 25 pcs par sachet plastique  
20 sachets plastiques par carton  
Poids par carton: 8,5 kg

### Druckflächen und Druckarten / Imprint areas and types / Zones et modes d'impression



# HIGHLIGHTS



41085 Rodeo high gloss Mn	92
41090 Rodeo high gloss MMn	93
41086 Rodeo transparent Mn	94
41091 Rodeo transparent MMn	95

41080 Rodeo high gloss  
41081 Rodeo transparent

[Online](#)  
[Online](#)

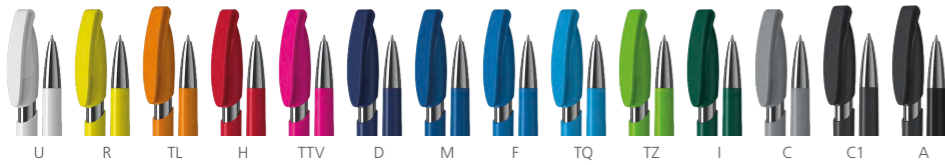
- Druckkugelschreiber in ästhetischem Design
- Formschön geschwungener Klipp
- Elegant harmonischer Materialmix
- Flexible Auswahl an Kunststoff- und Metallelementen
- Vielfältige Konfigurationsmöglichkeiten
- Große Werbeflächen
- Made in Germany
- Retractable ballpoint pen in an aesthetic design
- Elegantly curved clip
- Elegant harmonious material mix
- Flexible choice of plastic and metal components
- Manifold configuration options
- Large advertising spaces
- Made in Germany
- Stylo à bille rétractable en design esthétique
- Clip incurvé élégant
- Mélange de matériaux harmonieux élégamment
- Choix flexible de composants en plastique et métallique
- Options de configuration polyvalentes
- Grands espaces publicitaires
- Made in Germany

# Rodeo



# 41085 Rodeo high gloss Mn

Menge	500	1.000	3.000	5.000
Preis/St.*	1,26 €	1,17 €	1,09 €	1,05 €



**DE**

**Technik**  
Druckkugelschreiber

**Materialien und Oberflächen**  
Spitze: Messing vernickelt  
Schaft: Kunststoff (ABS) hochglänzend  
Hülse: Metallisiert  
Oberteil und Klipp: Kunststoff (ABS) hochglänzend

**Standard- und Sonderfarben**  
Schaft, Oberteil und Klipp: aus 14 Farben kombinierbar  
Sonderfarben: ab 5.000 Stück, ab 25.000 Stück ohne PMS-Zuschlag

**Mine**  
Silktech XL (5.000 m), blau oder schwarz  
Optional: Multifill P, Multi-Gel

**Versandinformationen**  
Mindestmenge: 500 Stück  
Einzelgewicht: 13,8 g  
Verpackung: 25 Stück im Polybeutel, 40 Polybeutel im Karton  
Kartongewicht: 14,4 kg

**EN**

**Technique**  
Retractable ballpoint pen

**Material and surface**  
Tip: Brass nickel plated  
Barrel: Plastic (ABS) high gloss  
Sleeve: Metallised  
Upper barrel and clip: Plastic (ABS) high gloss

**Standard and special colours**  
Barrel, upper barrel and clip: can be combined in 14 colors  
Special colours: from 5,000 pcs., without PMS surcharge from 25,000 pcs.

**Refill**  
Silktech XL (5,000 m), blue or black  
Optional: Multifill P, Multi-Gel

**Packaging information**  
MOQ: 500 pcs.  
Unit weight: 13.8 g  
Packaging: 25 pcs. per polybag  
40 polybags per carton  
Weight per carton: 14.4 kg

**FR**

**Mécanisme**  
Stylo à bille rétractable

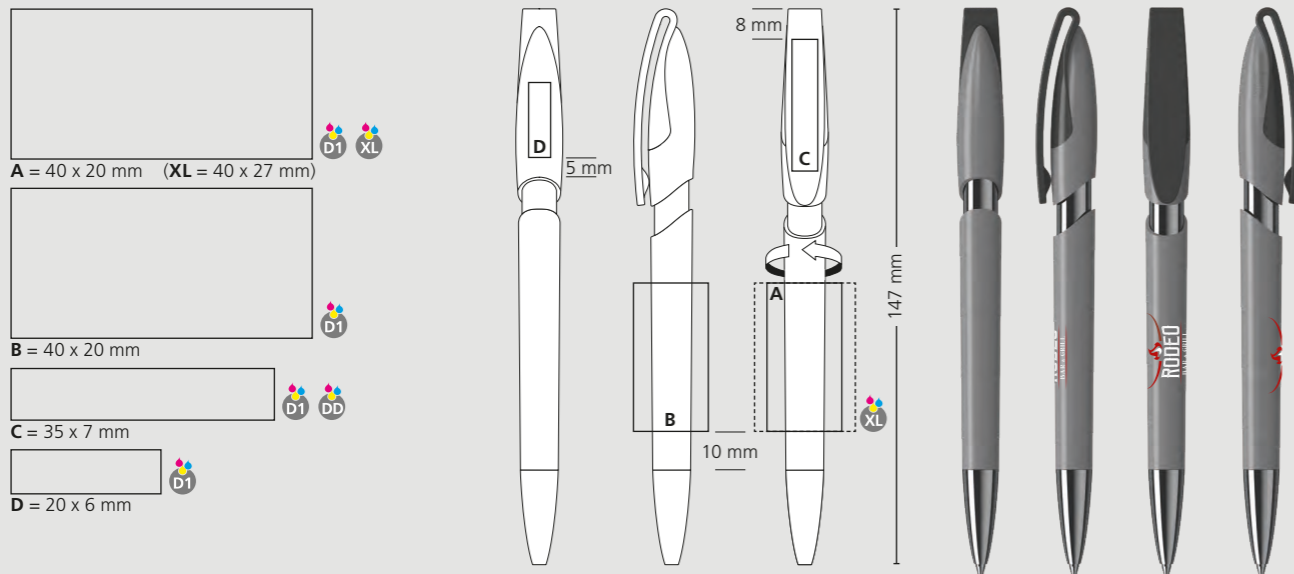
**Matériaux et surfaces**  
Pointe: laiton nickelé  
Corps: plastique (ABS) finition opaque brillante  
Manchon: métallisé  
Partie supérieure et clip: plastique (ABS) finition opaque brillante

**Couleurs standards et spéciales**  
Corps, partie supérieure et clip: peuvent être combinés en 14 couleurs  
Couleur spéciale: à partir de 5 000 pcs, sans supplément PMS à partir de 25 000 pcs

**Mine**  
Silktech XL (5 000 m), bleu ou noir  
Contre supplément: Multifill P, Multi-Gel

**Information d'expédition**  
Quantité minimum: 500 pcs  
Poids individuel: 13,8 g  
Emballage: 25 pcs par sachet plastique  
40 sachets plastiques par carton  
Poids par carton: 14,4 kg

## Druckflächen und Druckarten / Imprint areas and types / Zones et modes d'impression



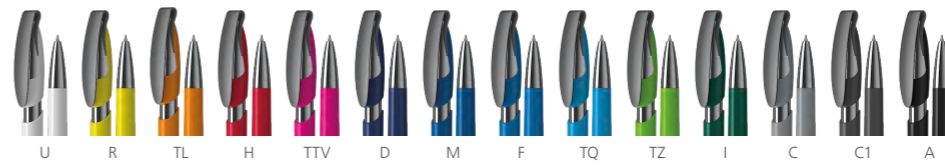
100% Ansicht / view / vue

50% Ansicht / view / vue

Ø: 11,1 mm

# 41090 Rodeo high gloss MMn

Menge	500	1.000	3.000	5.000
Preis/St.*	1,64 €	1,54 €	1,45 €	1,40 €



**DE**

**Technik**  
Druckkugelschreiber

**Materialien und Oberflächen**  
Spitze: Messing vernickelt  
Schaft: Kunststoff (ABS) hochglänzend  
Hülse: Metallisiert  
Oberteil: Kunststoff (ABS) hochglänzend  
Klipp: Federstahl vernickelt

**Standard- und Sonderfarben**  
Schaft und Oberteil: aus 14 Farben kombinierbar  
Sonderfarben: ab 5.000 Stück, ab 25.000 Stück ohne PMS-Zuschlag

**Mine**  
Silktech XL (5.000 m), blau oder schwarz  
Optional: Multifill P, Multi-Gel

**Versandinformationen**  
Mindestmenge: 500 Stück  
Einzelgewicht: 15,0 g  
Verpackung: 10 Stück im Polybeutel (ohne Klippdruck), 10er Einzelschutzkette (mit Klippdruck), 100 Verpackungseinheiten im Karton  
Kartongewicht: 16,3 kg

**EN**

**Technique**  
Retractable ballpoint pen

**Material and surface**  
Tip: Brass nickel plated  
Barrel: Plastic (ABS) high gloss  
Sleeve: Metallised  
Upper barrel: Plastic (ABS) high gloss  
Clip: Spring steel nickel plated

**Standard and special colours**  
Barrel and upper barrel: can be combined in 14 colours  
Special colours: from 5,000 pcs., without PMS surcharge from 25,000 pcs.

**Refill**  
Silktech XL (5,000 m), blue or black  
Optional: Multifill P, Multi-Gel

**Packaging information**  
MOQ: 500 pcs.  
Unit weight: 15.0 g  
Packaging: 10 pcs. per polybag (without clip imprint), strips of 10 single bags (with clip imprint), 100 packaging units per carton  
Weight per carton: 16.3 kg

**FR**

**Mécanisme**  
Stylo à bille rétractable

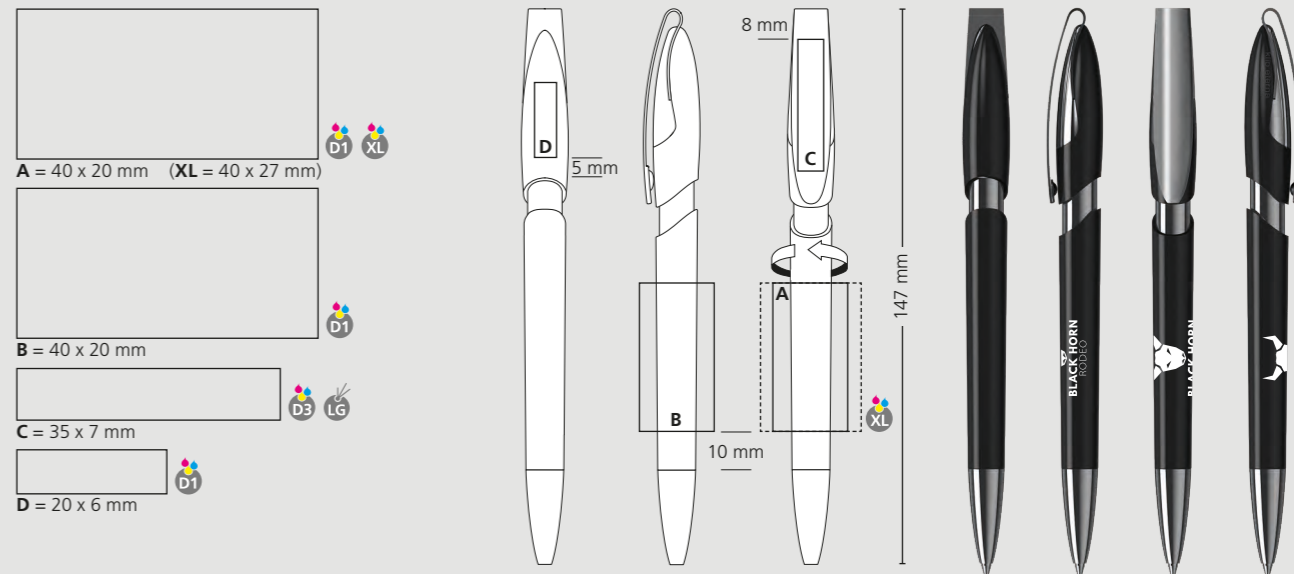
**Matériaux et surfaces**  
Pointe: laiton nickelé  
Corps: plastique (ABS) finition opaque brillante  
Manchon: métallisé  
Partie supérieure: plastique (ABS) finition opaque brillante  
Clip: acier à ressort nickelé

**Couleurs standards et spéciales**  
Corps et partie supérieure: peuvent être combinés en 14 couleurs  
Couleur spéciale: à partir de 5 000 pcs, sans supplément PMS à partir de 25 000 pcs

**Mine**  
Silktech XL (5 000 m), bleu ou noir  
Contre supplément: Multifill P, Multi-Gel

**Information d'expédition**  
Quantité minimum: 500 pcs  
Poids individuel: 15,0 g  
Emballage: 10 pcs par sachet plastique (sans marquage sur clip), chaîne de 10 stylos emballés individuellement (avec marquage sur clip), 100 unités d'emballage par carton  
Poids par carton: 16,3 kg

## Druckflächen und Druckarten / Imprint areas and types / Zones et modes d'impression



100% Ansicht / view / vue

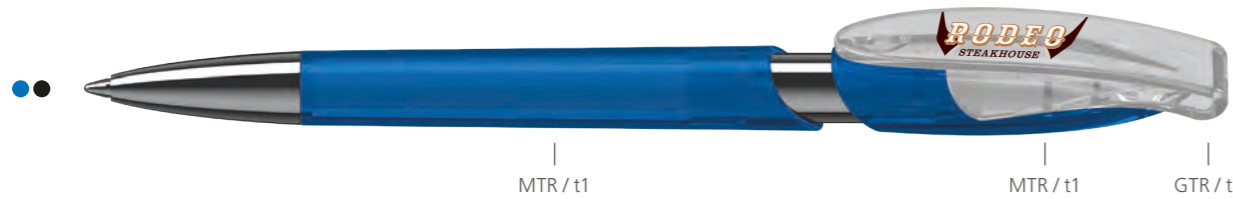
50% Ansicht / view / vue

Ø: 11,1 mm

# 41086 Rodeo transparent Mn



Menge	500	1.000	3.000	5.000
Preis/St.*	1,29 €	1,20 €	1,12 €	1,08 €



DE

**Technik**  
Druckkugelschreiber

**Materialien und Oberflächen**  
Spitze: Messing vernickelt  
Schaft: Kunststoff (M-ABS) transparent  
Hülse: Metallisiert  
Oberteil und Klipp: Kunststoff (M-ABS) transparent

**Standard- und Sonderfarben**  
Schaft, Oberteil und Klipp: aus 13 Farben kombinierbar  
Sonderfarben: ab 5.000 Stück, ab 25.000 Stück ohne PMS-Zuschlag

**Mine**  
Silktech XL (5.000 m), blau oder schwarz  
Optional: Multifill P, Multi-Gel

**Versandinformationen**  
Mindestmenge: 500 Stück  
Einzelgewicht: 13,8 g  
Verpackung: 25 Stück im Polybeutel, 40 Polybeutel im Karton  
Kartongewicht: 14,4 kg

EN

**Technique**  
Retractable ballpoint pen

**Material and surface**  
Tip: Brass nickel plated  
Barrel: Plastic (M-ABS) transparent  
Sleeve: Metallised  
Upper barrel and clip: Plastic (M-ABS) transparent

**Standard and special colours**  
Barrel, upper barrel and clip: can be combined in 13 colours  
Special colours: from 5,000 pcs., without PMS surcharge from 25,000 pcs.

**Refill**  
Silktech XL (5,000 m), blue or black  
Optional: Multifill P, Multi-Gel

**Packaging information**  
MOQ: 500 pcs.  
Unit weight: 13.8 g  
Packaging: 25 pcs. per polybag  
40 polybags per carton  
Weight per carton: 14.4 kg

FR

**Mécanisme**  
Stylo à bille rétractable

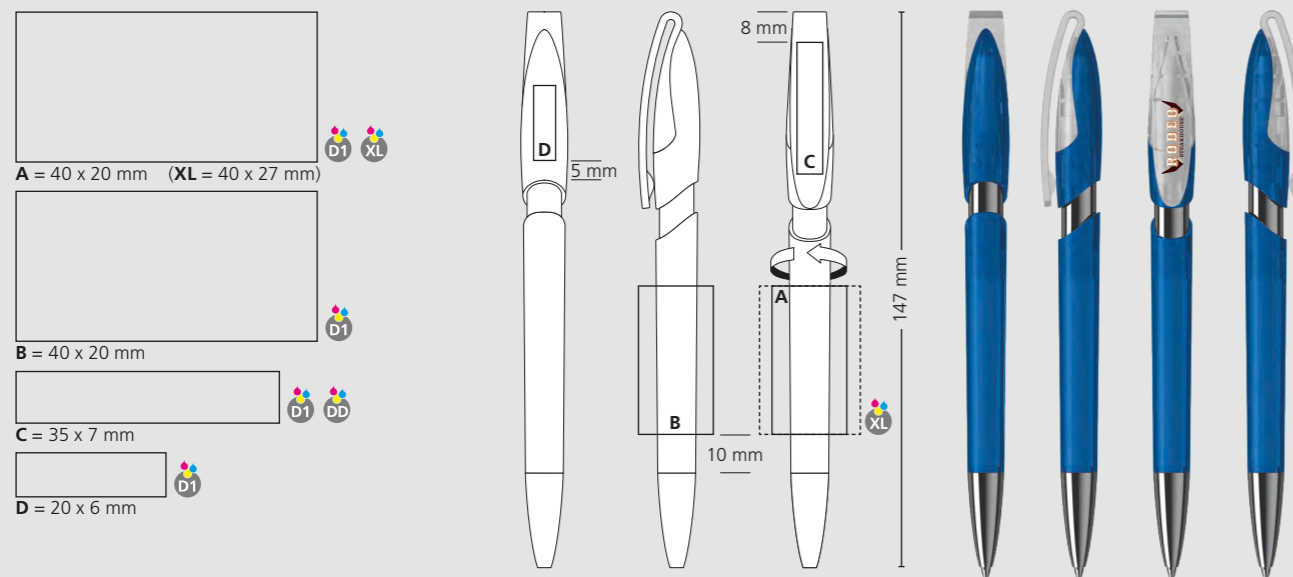
**Matériaux et surfaces**  
Pointe: laiton nickelé  
Corps: plastique (M-ABS) transparent  
Manchon: métallisé  
Partie supérieure et clip: plastique (M-ABS) transparent

**Couleurs standards et spéciales**  
Corps, partie supérieure et clip: peuvent être combinés en 13 couleurs  
Couleur spéciale: à partir de 5 000 pcs, sans supplément PMS à partir de 25 000 pcs

**Mine**  
Silktech XL (5 000 m), bleu ou noir  
Contre supplément: Multifill P, Multi-Gel

**Information d'expédition**  
Quantité minimum: 500 pcs  
Poids individuel: 13,8 g  
Emballage: 25 pcs par sachet plastique  
40 sachets plastiques par carton  
Poids par carton: 14,4 kg

## Druckflächen und Druckarten / Imprint areas and types / Zones et modes d'impression



100 % Ansicht / view / vue

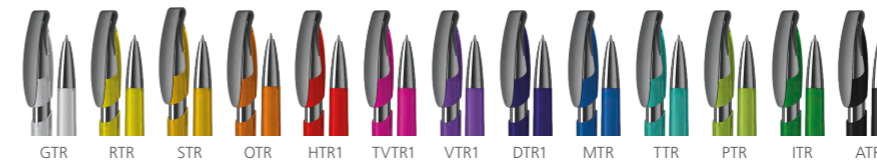
50 % Ansicht / view / vue

Ø: 11,1 mm

# 41091 Rodeo transparent MMn



Menge	500	1.000	3.000	5.000
Preis/St.*	1,68 €	1,57 €	1,48 €	1,43 €



DE

**Technik**  
Druckkugelschreiber

**Materialien und Oberflächen**  
Spitze: Messing vernickelt  
Schaft: Kunststoff (M-ABS) transparent  
Hülse: Metallisiert  
Oberteil: Kunststoff (M-ABS) transparent  
Klipp: Federstahl vernickelt

**Standard- und Sonderfarben**  
Schaft und Oberteil: aus 13 Farben kombinierbar  
Sonderfarben: ab 5.000 Stück, ab 25.000 Stück ohne PMS-Zuschlag

**Mine**  
Silktech XL (5.000 m), blau oder schwarz  
Optional: Multifill P, Multi-Gel

**Versandinformationen**  
Mindestmenge: 500 Stück  
Einzelgewicht: 15,0 g  
Verpackung: 10 Stück im Polybeutel (ohne Klippdruck), 10er Einzelschutzkette (mit Klippdruck), 100 Verpackungseinheiten im Karton  
Kartongewicht: 16,3 kg

EN

**Technique**  
Retractable ballpoint pen

**Material and surface**  
Tip: Brass nickel plated  
Barrel: Plastic (M-ABS) transparent  
Sleeve: Metallised  
Upper barrel: Plastic (M-ABS) transparent  
Clip: Spring steel nickel plated

**Standard and special colours**  
Barrel and upper barrel: can be combined in 13 colours  
Special colours: from 5,000 pcs., without PMS surcharge from 25,000 pcs.

**Refill**  
Silktech XL (5,000 m), blue or black  
Optional: Multifill P, Multi-Gel

**Packaging information**  
MOQ: 500 pcs.  
Unit weight: 15.0 g  
Packaging: 10 pcs. per polybag (without clip imprint), strips of 10 single bags (with clip imprint), 100 packaging units per carton  
Weight per carton: 16.3 kg

FR

**Mécanisme**  
Stylo à bille rétractable

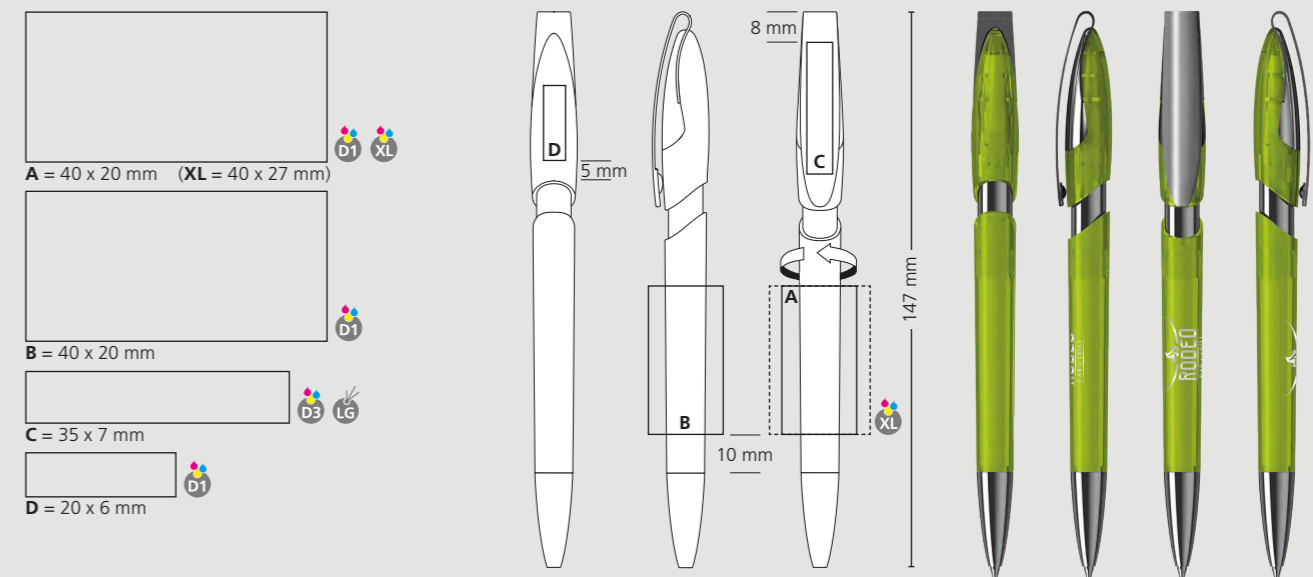
**Matériaux et surfaces**  
Pointe: laiton nickelé  
Corps: plastique (M-ABS) transparent  
Manchon: métallisé  
Partie supérieure: plastique (M-ABS) transparent  
Clip: acier à ressort nickelé

**Couleurs standards et spéciales**  
Corps and partie supérieure: peuvent être combinés en 13 couleurs  
Couleur spéciale: à partir de 5 000 pcs, sans supplément PMS à partir de 25 000 pcs

**Mine**  
Silktech XL (5 000 m), bleu ou noir  
Contre supplément: Multifill P, Multi-Gel

**Information d'expédition**  
Quantité minimum: 500 pcs  
Poids individuel: 15,0 g  
Emballage: 10 pcs par sachet plastique (sans marquage sur clip), chaîne de 10 stylos emballés individuellement (avec marquage sur clip), 100 unités d'emballage par carton  
Poids par carton: 16,3 kg

## Druckflächen und Druckarten / Imprint areas and types / Zones et modes d'impression



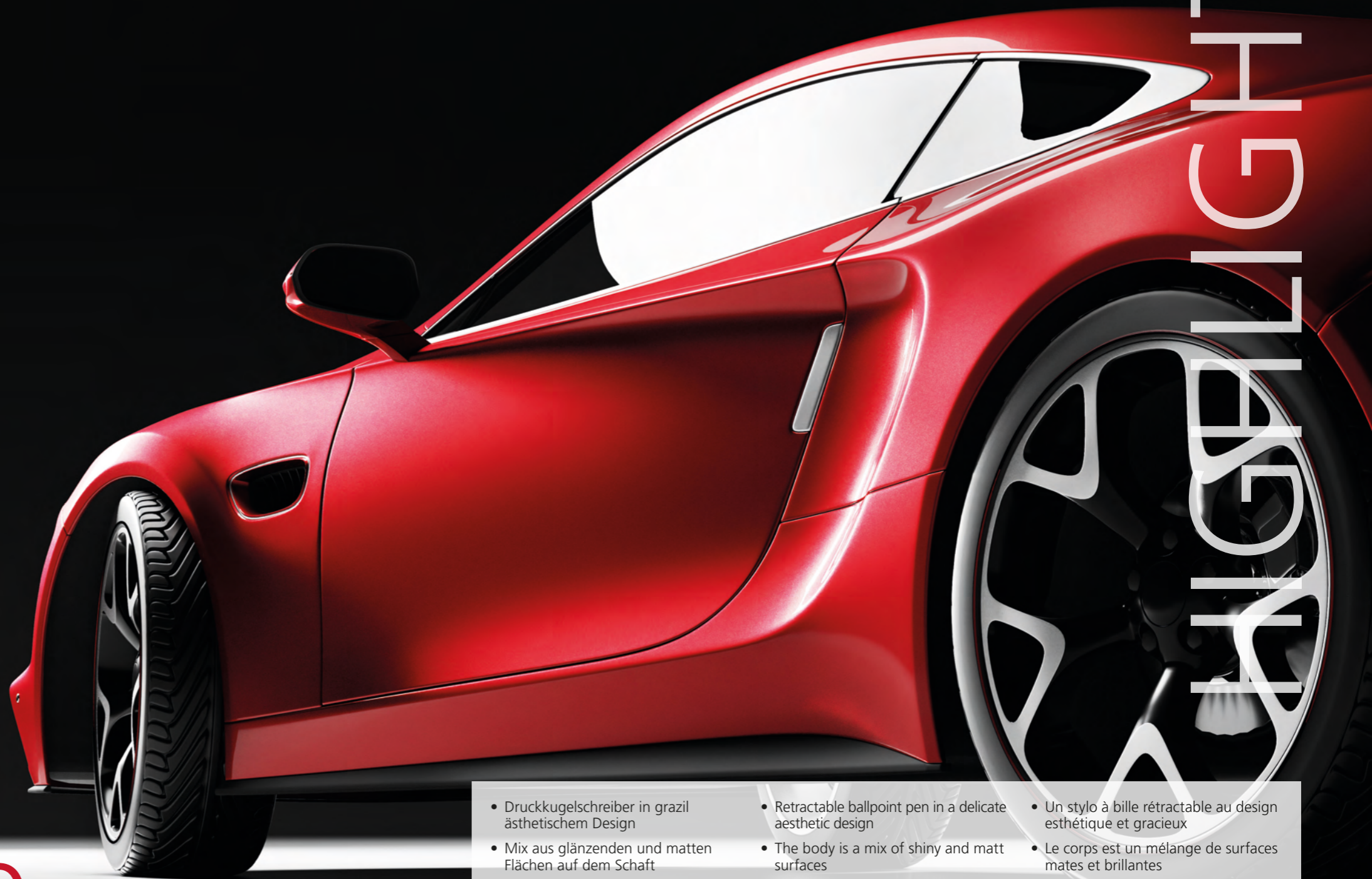
100 % Ansicht / view / vue

50 % Ansicht / view / vue

Ø: 11,1 mm



# Shape

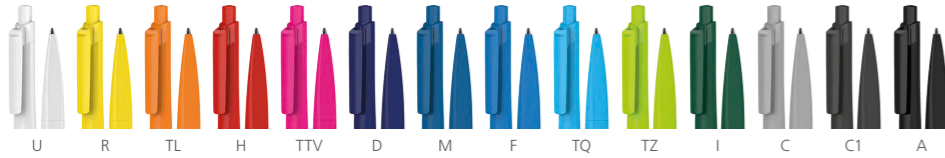
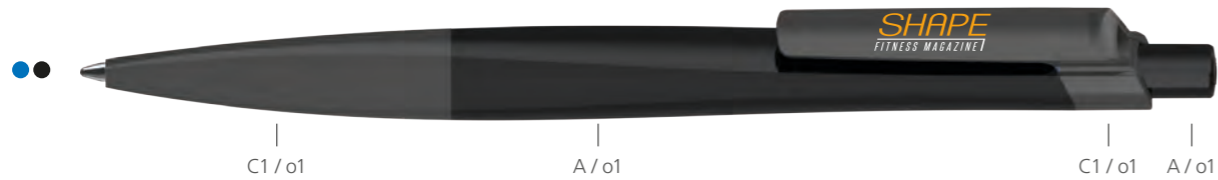


# STYLING HIGHLIGHTS

- |   |  |   |
|---|--|---|
| <ul style="list-style-type: none"><li>• Druckkugelschreiber in grazil ästhetischem Design</li><li>• Mix aus glänzenden und matten Flächen auf dem Schaft</li><li>• Verlängerte Schraubspitze für eine schlanke Silhouette</li><li>• Besonders geformte Manschettenklipp für aufregende Farbakzente</li><li>• Flacher, breiter Klipp</li><li>• Geometrischer Drücker in Dreiecksdesign</li><li>• Vielfältige Konfigurationsmöglichkeiten</li><li>• Tolle Werbeflächen auf Schaft und Klipp</li><li>• Made in Germany</li></ul> | <ul style="list-style-type: none"><li>• Retractable ballpoint pen in a delicate aesthetic design</li><li>• The body is a mix of shiny and matt surfaces</li><li>• Extended screw tip for a slim silhouette</li><li>• Specially shaped clip sleeve for exciting colour accents</li><li>• Flat, wide clip</li><li>• Geometric push button in triangular design</li><li>• Manifold configuration options</li><li>• Great advertising space on body and clip</li><li>• Made in Germany</li></ul> | <ul style="list-style-type: none"><li>• Un stylo à bille rétractable au design esthétique et gracieux</li><li>• Le corps est un mélange de surfaces mates et brillantes</li><li>• Une pointe vissée allongée pour représenter une silhouette élancée</li><li>• Une clip de manchette spéciale pour des accents de couleur excitants</li><li>• Un clip plat et large</li><li>• Un poussoir géométrique triangulaire</li><li>• Options de configuration polyvalentes</li><li>• De grand espace publicitaire sur le corps et le clip</li><li>• Made in Germany</li></ul> |
|---|--|---|

# 41300 Shape high gloss

Menge	500	1.000	3.000	5.000
Preis/St.*	0,77 €	0,70 €	0,64 €	0,61 €



## DE

**Technik**  
Druckkugelschreiber

**Materialien und Oberflächen**  
Spitze, Schaft, Klipp und Drücker: Kunststoff (ABS) hochglänzend  
Schaft: Mix aus matten und glänzenden Flächen

**Standard- und Sonderfarben**  
Spitze, Schaft, Klipp und Drücker: aus 14 Farben kombinierbar  
Sonderfarben: ab 5.000 Stück, ab 25.000 Stück ohne PMS-Zuschlag

**Mine**  
Silktech L (3.000 m), blau oder schwarz  
Optional: Silktech XL, Multifill P, Multi-Gel

**Versandinformationen**  
Mindestmenge: 500 Stück  
Einzelgewicht: 10,2 g  
Verpackung: 50 Stück im Polybeutel, 20 Polybeutel im Karton  
Kartongewicht: 11,5 kg

## EN

**Technique**  
Retractable ballpoint pen

**Material and surface**  
Tip, body, clip and push button: plastic (ABS) high gloss  
Body: Mix of matt and shiny surfaces

**Standard and special colours**  
Tip, body, clip and push button: can be combined in 14 colours  
Special colours: from 5,000 pcs., without PMS surcharge from 25,000 pcs.

**Refill**  
Silktech L (3,000 m), blue or black  
Optional: Silktech XL, Multifill P, Multi-Gel

**Packaging information**  
MOQ: 500 pcs.  
Unit weight: 10.2 g  
Packaging: 50 pcs. per polybag, 20 polybags per carton  
Weight per carton: 11.5 kg

## FR

**Mécanisme**  
Stylo à bille rétractable

**Matériaux et surfaces**  
Pointe, corps, clip et poussoir: plastique (ABS) opaque brillante  
Corps: Mélange de surfaces mates et brillantes

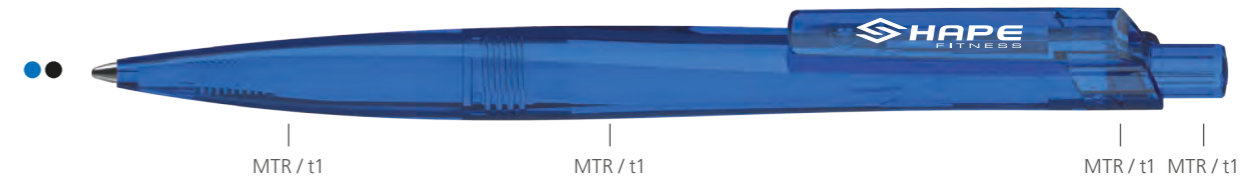
**Couleurs standards et spéciales**  
Pointe, corps, clip et poussoir: peuvent être combinés en 14 couleurs  
Couleurs spéciales: à partir de 5 000 pcs, sans supplément PMS à partir de 25 000 pcs

**Mine**  
Silktech L (3 000 m), bleu ou noir  
Contre supplément: Silktech XL, Multifill P, Multi-Gel

**Information d'expédition**  
Quantité minimum: 500 pcs  
Poids individuel: 10,2 g  
Emballage: 50 pcs dans un sachet plastique, 20 sachets plastiques par carton  
Poids par carton: 11,5 kg

# 41301 Shape transparent

Menge	500	1.000	3.000	5.000
Preis/St.*	0,79 €	0,71 €	0,65 €	0,63 €



## DE

**Technik**  
Druckkugelschreiber

**Materialien und Oberflächen**  
Spitze, Schaft, Klipp und Drücker: Kunststoff (M-ABS) transparent  
Schaft: Mix aus matten und glänzenden Flächen

**Standard- und Sonderfarben**  
Spitze, Schaft, Klipp und Drücker: aus 13 Farben kombinierbar  
Sonderfarben: ab 5.000 Stück, ab 25.000 Stück ohne PMS-Zuschlag

**Mine**  
Silktech L (3.000 m), blau oder schwarz  
Optional: Silktech XL, Multifill P, Multi-Gel

**Versandinformationen**  
Mindestmenge: 500 Stück  
Einzelgewicht: 10,4 g  
Verpackung: 50 Stück im Polybeutel, 20 Polybeutel im Karton  
Kartongewicht: 11,6 kg

## EN

**Technique**  
Retractable ballpoint pen

**Material and surface**  
Tip, body, clip and push button: plastic (M-ABS) transparent  
Body: Mix of matt and shiny surfaces

**Standard and special colours**  
Tip, body, clip and push button: can be combined in 13 colours  
Special colours: from 5,000 pcs., without PMS surcharge from 25,000 pcs.

**Refill**  
Silktech L (3,000 m), blue or black  
Optional: Silktech XL, Multifill P, Multi-Gel

**Packaging information**  
MOQ: 500 pcs.  
Unit weight: 10.4 g  
Packaging: 50 pcs. per polybag, 20 polybags per carton  
Weight per carton: 11.6 kg

## FR

**Mécanisme**  
Stylo à bille rétractable

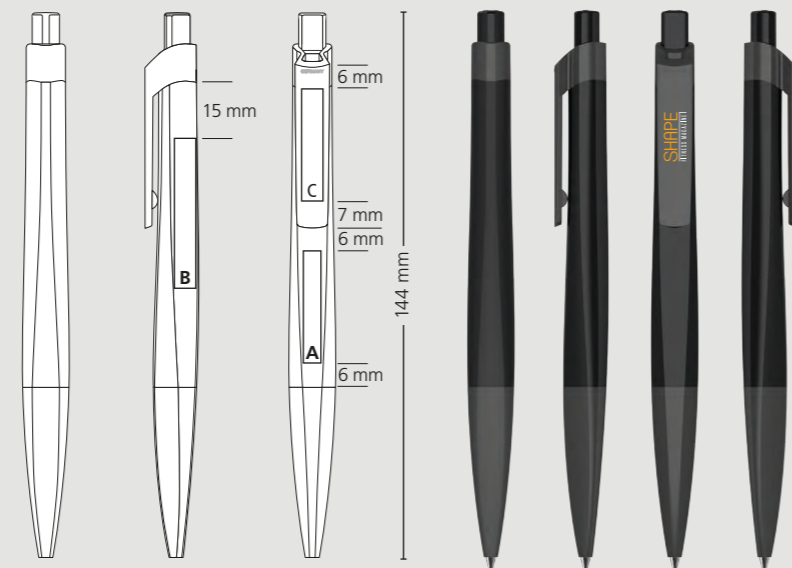
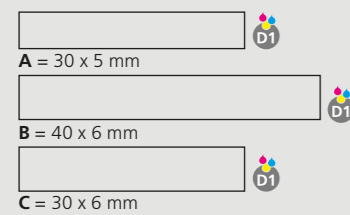
**Matériaux et surfaces**  
Pointe, corps, clip et poussoir: plastique (M-ABS) transparent  
Corps: Mélange de surfaces mates et brillantes

**Couleurs standards et spéciales**  
Pointe, corps, clip et poussoir: peuvent être combinés en 13 couleurs  
Couleurs spéciales: à partir de 5 000 pcs, sans supplément PMS à partir de 25 000 pcs

**Mine**  
Silktech L (3 000 m), bleu ou noir  
Contre supplément: Silktech XL, Multifill P, Multi-Gel

**Information d'expédition**  
Quantité minimum: 500 pcs  
Poids individuel: 10,4 g  
Emballage: 50 pcs dans un sachet plastique, 20 sachets plastiques par carton  
Poids par carton: 11,6 kg

### Druckflächen und Druckarten / Imprint areas and types / Zones et modes d'impression

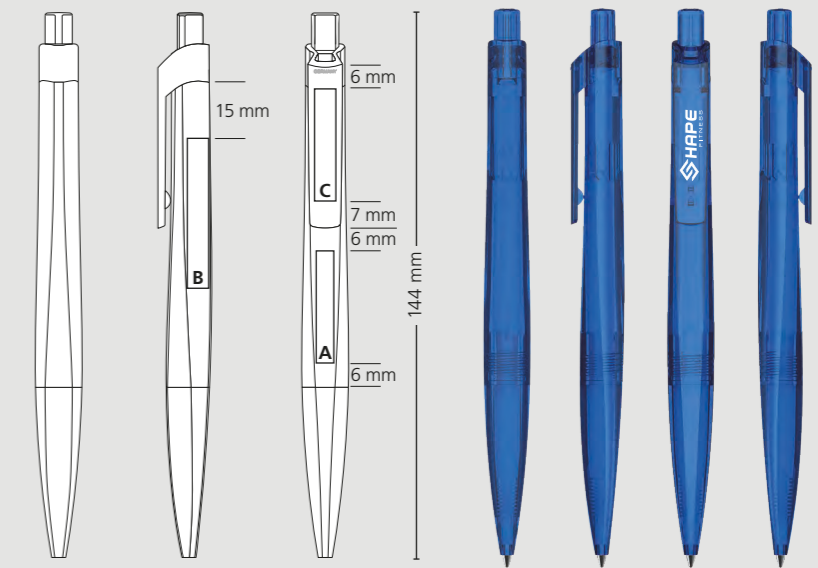
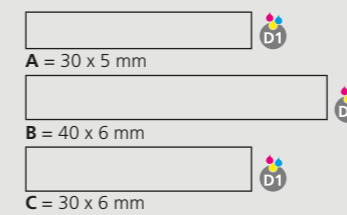


100% Ansicht / view / vue

50% Ansicht / view / vue

Ø: 11,5 mm

### Druckflächen und Druckarten / Imprint areas and types / Zones et modes d'impression



100% Ansicht / view / vue

50% Ansicht / view / vue

Ø: 11,5 mm

# HIGHLIGHTS

42663 Tecto high gloss

102

42664 Tecto transparent

103

42665 Tecto softtouch/transparent

[Online](#)

42664 Tecto softfrost/transparent

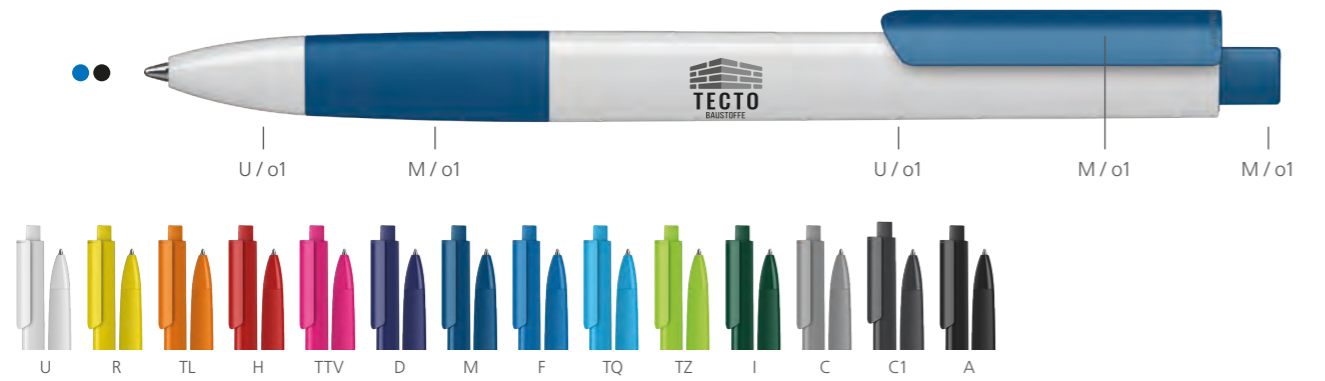
[Online](#)



# Tecto

- Druckkugelschreiber in abgerundetem Dreiecksdesign
- Dynamisch geformter Klipp in Dachform
- Interessanter Dreiecksdrücker
- Angenehme Griffzone
- Vielfältige Konfigurationsmöglichkeiten
- 8 attraktive Werbeflächen
- Doppelte Werbefläche auf dem Klipp
- Made in Germany
- Retractable ballpoint pen in a rounded triangular design
- Dynamic clip in roof shape
- Extraordinary triangular presser
- Comfortably grip zone
- Manifold configuration options
- 8 attractive advertising spaces
- Double advertising space on the clip
- Made in Germany
- Stylo à bille rétractable en design triangulaire arrondi
- Clip dynamique en forme de toit
- Poussoir triangulaire fascinant
- Grip agréable
- Options de configuration polyvalentes
- 8 espaces publicitaires attrayants
- Double espace publicitaires sur le clip
- Made in Germany

## 42663 Tecto high gloss



DE

**Technik**  
Druckkugelschreiber

**Materialien und Oberflächen**  
Spitze: Kunststoff (ABS) hochglänzend  
Griffzone: Thermoplastisches Elastomer (TPE)  
Schaft, Klipp und Drücker: Kunststoff (ABS) hochglänzend

**Standard- und Sonderfarben**  
Spitze, Griffzone, Schaft, Klipp und Drücker aus 14 Farben kombinierbar  
Sonderfarben: ab 5.000 Stück, ab 25.000 Stück ohne PMS-Zuschlag

**Mine**  
Silktech L (3.000 m), blau oder schwarz  
Optional: Silktech XL, Multifill P, Multi-Gel

**Versandinformationen**  
Mindestmenge: 500 Stück  
Einzelgewicht: 12,5 g  
Verpackung: 50 Stück im Polybeutel, 20 Polybeutel im Karton  
Kartongewicht: 13,0 kg

EN

**Technique**  
Retractable ballpoint pen

**Material and surface**  
Tip: Plastic (ABS) high gloss  
Grip Zone: Thermoplastic elastomer (TPE)  
Barrel, clip and push button: Plastic (ABS) high gloss

**Standard and special colours**  
Tip, grip zone, barrel, clip and push button: can be combined in 14 colours  
Special colours: from 5,000 pcs., without PMS surcharge from 25,000 pcs.

**Refill**  
Silktech L (3,000 m), blue or black  
Optional: Silktech XL, Multifill P, Multi-Gel

**Packaging information**  
MOQ: 500 pcs.  
Unit weight: 12.5 g  
Packaging: 50 pcs. per polybag, 20 polybags per carton  
Weight per carton: 13.0 kg

FR

**Mécanisme**  
Stylo à bille rétractable

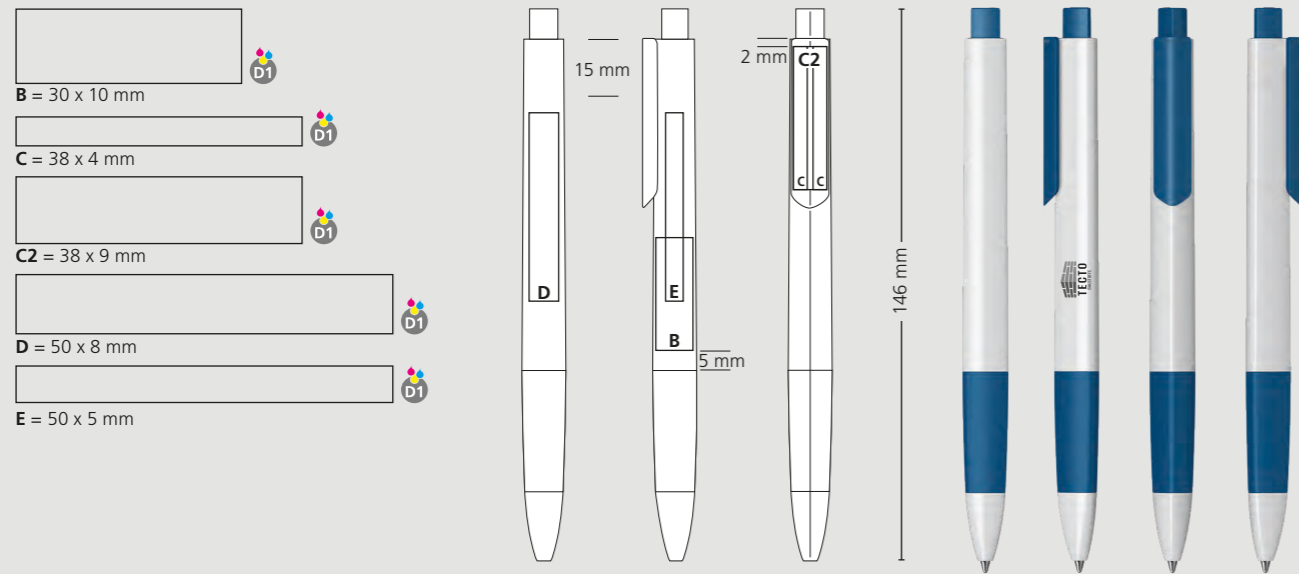
**Matériaux et surfaces**  
Pointe: plastique (ABS) finition opaque brillante  
Grip: élastomère thermoplastique (TPE)  
Corps, clip et pousoir: plastique (ABS) finition opaque brillante

**Couleurs standards et spéciales**  
Pointe, grip, corps, clip et pousoir: peuvent être combinés en 14 couleurs  
Couleurs spéciales: à partir de 5 000 pcs, sans supplément PMS à partir de 25 000 pcs

**Mine**  
Silktech L (3 000 m), bleu ou noir  
Contre supplément: Silktech XL, Multifill P, Multi-Gel

**Information d'expédition**  
Quantité minimum: 500 pcs  
Poids individuel: 12,5 g  
Emballage: 50 pcs par sachet plastique, 20 sachets plastiques par carton  
Poids par carton: 13,0 kg

### Druckflächen und Druckarten / Imprint areas and types / Zones et modes d'impression

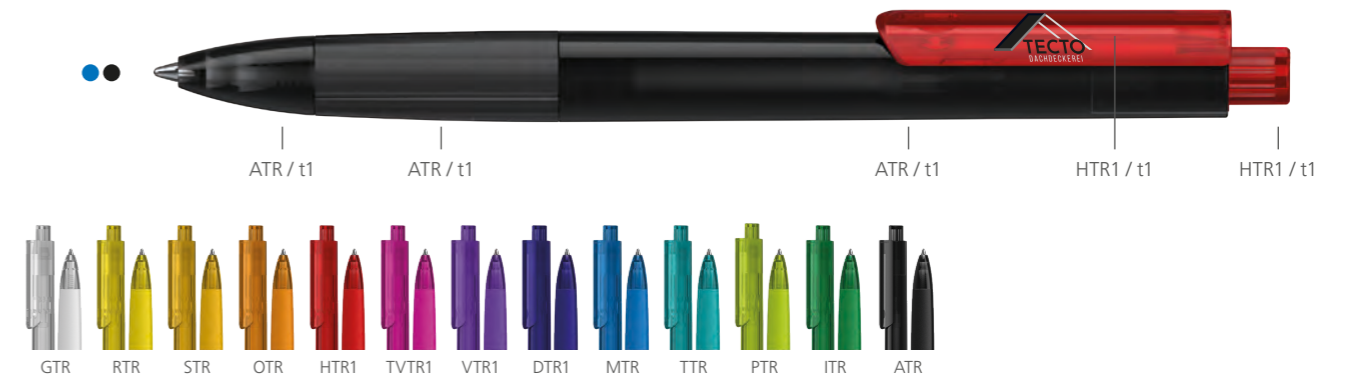


100 % Ansicht / view / vue

50 % Ansicht / view / vue

Ø: 11,3 mm

## 42664 Tecto transparent



DE

**Technik**  
Druckkugelschreiber

**Materialien und Oberflächen**  
Spitze: Kunststoff (M-ABS) transparent  
Griffzone: Thermoplastisches Elastomer (TPE)  
Schaft, Klipp und Drücker: Kunststoff (M-ABS) transparent

**Standard- und Sonderfarben**  
Spitze, Griffzone, Schaft, Klipp und Drücker aus 13 Farben kombinierbar  
Sonderfarben: ab 5.000 Stück, ab 25.000 Stück ohne PMS-Zuschlag

**Mine**  
Silktech L (3.000 m), blau oder schwarz  
Optional: Silktech XL, Multifill P, Multi-Gel

**Versandinformationen**  
Mindestmenge: 500 Stück  
Einzelgewicht: 12,5 g  
Verpackung: 50 Stück im Polybeutel, 20 Polybeutel im Karton  
Kartongewicht: 13,0 kg

EN

**Technique**  
Retractable ballpoint pen

**Material and surface**  
Tip: Plastic (M-ABS) transparent  
Grip Zone: Thermoplastic elastomer (TPE)  
Barrel, clip and push button: Plastic (M-ABS) transparent

**Standard and special colours**  
Tip, grip zone, barrel, clip and push button: can be combined in 13 colours  
Special colours: from 5,000 pcs., without PMS surcharge from 25,000 pcs.

**Refill**  
Silktech L (3,000 m), blue or black  
Optional: Silktech XL, Multifill P, Multi-Gel

**Packaging information**  
MOQ: 500 pcs.  
Unit weight: 12.5 g  
Packaging: 50 pcs. per polybag, 20 polybags per carton  
Weight per carton: 13.0 kg

FR

**Mécanisme**  
Stylo à bille rétractable

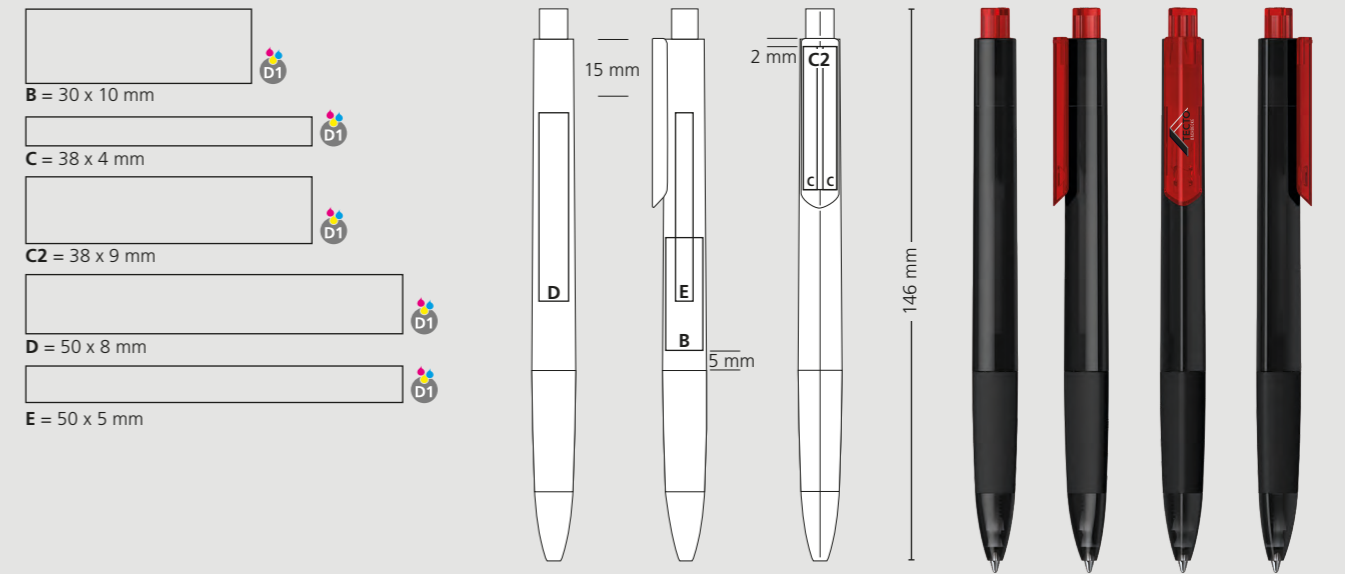
**Matériaux et surfaces**  
Pointe: plastique (M-ABS) transparent  
Grip: élastomère thermoplastique (TPE)  
Corps, clip et pousoir: plastique (M-ABS) transparent

**Couleurs standards et spéciales**  
Pointe, grip, corps, clip et pousoir: peuvent être combinés en 13 couleurs  
Couleurs spéciales: à partir de 5 000 pcs, sans supplément PMS à partir de 25 000 pcs

**Mine**  
Silktech L (3 000 m), bleu ou noir  
Contre supplément: Silktech XL, Multifill P, Multi-Gel

**Information d'expédition**  
Quantité minimum: 500 pcs  
Poids individuel: 12,5 g  
Emballage: 50 pcs par sachet plastique, 20 sachets plastiques par carton  
Poids par carton: 13,0 kg

### Druckflächen und Druckarten / Imprint areas and types / Zones et modes d'impression



100 % Ansicht / view / vue

50 % Ansicht / view / vue

Ø: 11,3 mm

- 106 42650 Trias high gloss
- 107 42656 Trias high gloss/transparent
- 108 42651 Trias transparent
- 109 42657 Trias transparent/high gloss
- 110 42658 Trias softtouch/high gloss
- 111 42660 Trias softtouch/transparent

*Online* 42659 Trias softfrost/transparent



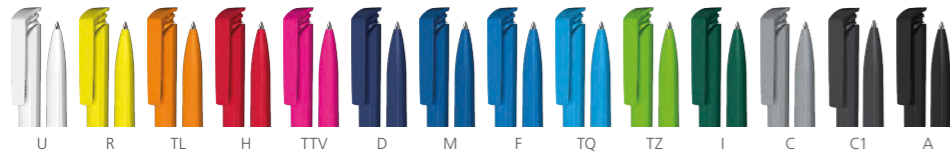
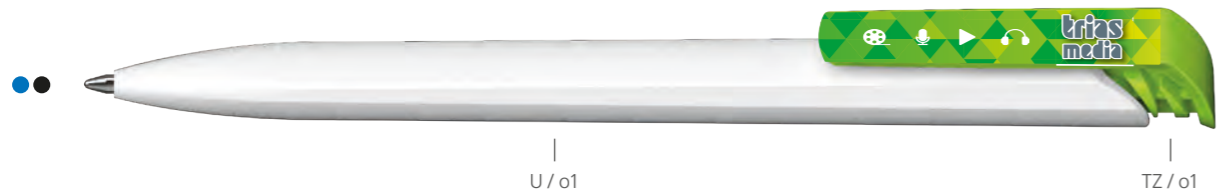
# Trias

# HIGHLIGHTS

- |  |  |  |
|--|--|--|
| <ul style="list-style-type: none"> <li>• Druckkugelschreiber in außergewöhnlichem 6-Kant-Design</li> <li>• Breiter Klipp mit großer Werbefläche</li> <li>• Spezielle Oberflächenlackierungen</li> <li>• Vielfältige Konfigurationsmöglichkeiten</li> <li>• Sensationelle 7 Druckflächen</li> <li>• Vollflächiger Digitaldruck auf dem Klipp</li> <li>• Attraktives Preis-Leistungsverhältnis</li> <li>• Made in Germany</li> </ul> | <ul style="list-style-type: none"> <li>• Retractable ballpoint pen in an extraordinary hexagonal design</li> <li>• Wide clip with large advertising space</li> <li>• Special lacquered surfaces</li> <li>• Manifold configuration options</li> <li>• Sensational 7 printing areas</li> <li>• Full faced digital printing available on the clip</li> <li>• Attractive price-performance ratio</li> <li>• Made in Germany</li> </ul> | <ul style="list-style-type: none"> <li>• Stylo à bille rétractable en design hexagonal exceptionnelle</li> <li>• Clip large avec un grand espace publicitaire</li> <li>• Vernis de surface spécial</li> <li>• Options de configuration polyvalentes</li> <li>• 7 surfaces d'impression sensationnelles</li> <li>• Option d'impression numérique sur toute la surface du clip</li> <li>• Rapport qualité-prix attrayant</li> <li>• Made in Germany</li> </ul> |
|--|--|--|

# 42650 Trias high gloss

Menge	100	500	1.000	3.000	5.000
Preis/St.*	1,03 €	0,52 €	0,42 €	0,32 €	0,30 €



DE

**Technik**  
Druckkugelschreiber

**Materialien und Oberflächen**  
Schaft und Drückerklipp: Kunststoff (ABS) hochglänzend

**Standard- und Sonderfarben**  
Schaft und Drückerklipp aus 14 Farben kombinierbar  
Sonderfarben: ab 3.000 Stück, ab 25.000 Stück ohne PMS-Zuschlag

**Mine**  
Silktech L (3.000 m), blau oder schwarz

**Versandinformationen**  
Mindestmenge: 3.000 Stück  
MOQ 100: 100 Stück (Seite 11)  
Express: Eilaufträge in 5 Tagen (Seite 10)  
Einzelgewicht: 8,5 g  
Verpackung: 50 Stück im Polybeutel, 20 Polybeutel im Karton  
Kartongewicht: 9,3 kg

EN

**Technique**  
Retractable ballpoint pen

**Material and surface**  
Barrel and push button clip: Plastic (ABS) high gloss

**Standard and special colours**  
Barrel and push button clip: can be combined in 14 colours  
Special colours: from 3,000 pcs., without PMS surcharge from 25,000 pcs.

**Refill**  
Silktech L (3,000 m), blue or black

**Packaging information**  
MOQ: 3,000 pcs.  
MOQ 100: 100 pcs. (page 11)  
Express: rush orders in 5 days (page 10)  
Unit weight: 8.5 g  
Packaging: 50 pcs. per polybag  
20 polybags per carton  
Weight per carton: 9.3 kg

FR

**Mécanisme**  
Stylo à bille rétractable

**Matériaux et surfaces**  
Corps et clip poussoir: plastique (ABS) finition opaque brillante

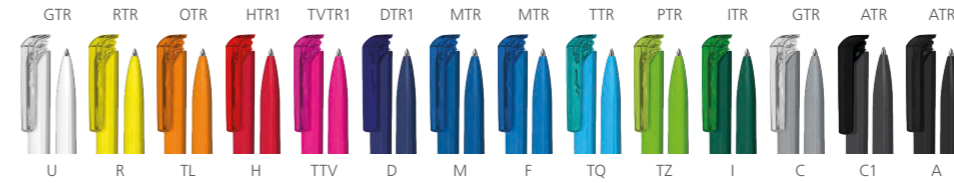
**Couleurs standards et spéciales**  
Corps et clip poussoir: peuvent être combinés en 14 couleurs  
Couleurs spéciales: à partir de 3 000 pcs, sans supplément PMS à partir de 25 000 pcs

**Mine**  
Silktech L (3 000 m), bleu ou noir

**Information d'expédition**  
Quantité minimum: 3 000 pcs  
MOQ 100: 100 pcs (page 11)  
Express: commandes urgentes en 5 jours (page 10)  
Poids individuel: 8,5 g  
Emballage: 50 pcs dans un sachet plastique, 20 sachets plastiques par carton  
Poids par carton: 9,3 kg

# 42656 Trias high gloss/transparent

Menge	500	1.000	3.000	5.000
Preis/St.*	-	-	0,32 €	0,30 €



DE

**Technik**  
Druckkugelschreiber

**Materialien und Oberflächen**  
Schaft: Kunststoff (ABS) hochglänzend  
Drückerklipp: Kunststoff (M-ABS) transparent

**Standard- und Sonderfarben**  
Schaft: aus 14 Farben kombinierbar  
Drückerklipp: aus 13 Farben kombinierbar  
Sonderfarben: ab 5.000 Stück, ab 25.000 Stück ohne PMS-Zuschlag

**Mine**  
Silktech L (3.000 m), blau oder schwarz

**Versandinformationen**  
Mindestmenge: 3.000 Stück  
Einzelgewicht: 8,5 g  
Verpackung: 50 Stück im Polybeutel  
20 Polybeutel im Karton  
Kartongewicht: 9,3 kg

EN

**Technique**  
Retractable ballpoint pen

**Material and surface**  
Barrel: Plastic (ABS) high gloss  
Push button clip: Plastic (M-ABS) transparent

**Standard and special colours**  
Barrel: can be combined in 14 colours  
Push button clip: can be combined in 13 colours  
Special colours: from 5,000 pcs., without PMS surcharge from 25,000 pcs.

**Refill**  
Silktech L (3,000 m), blue or black

**Packaging information**  
MOQ: 3,000 pcs.  
Unit weight: 8.5 g  
Packaging: 50 pcs. per polybag  
20 polybags per carton  
Weight per carton: 9.3 kg

FR

**Mécanisme**  
Stylo à bille rétractable

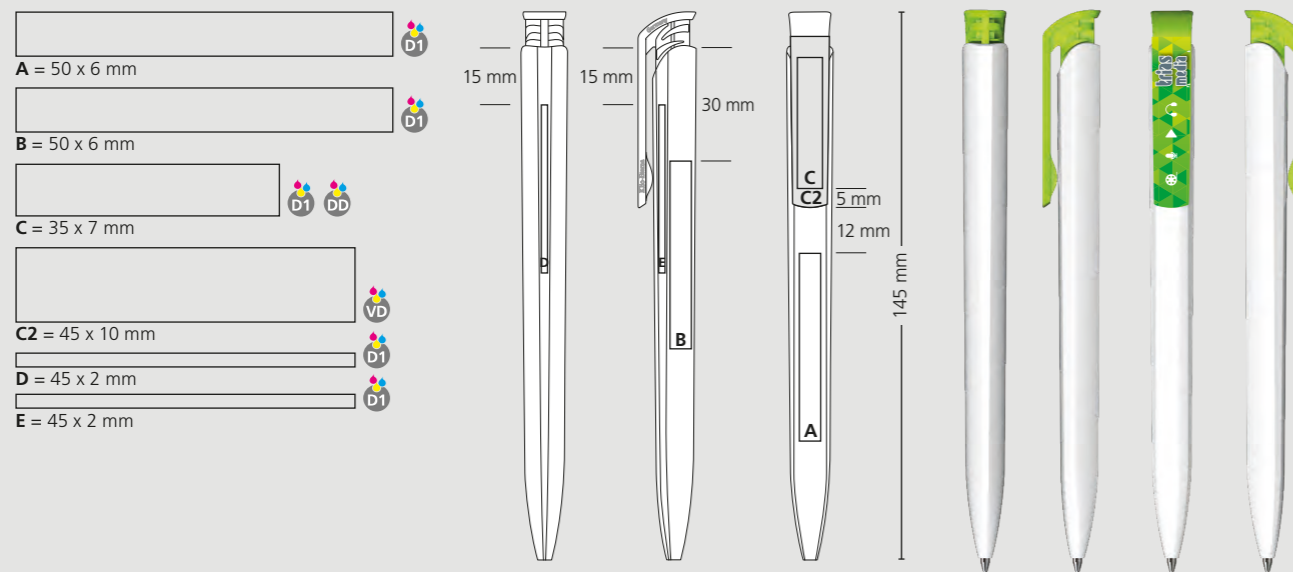
**Matériaux et surfaces**  
Corps: plastique (ABS) finition opaque brillante  
Clip poussoir: plastique (M-ABS) transparent

**Couleurs standards et spéciales**  
Corps: peut être combiné en 14 couleurs  
Clip poussoir: peut être combiné en 13 couleurs  
Couleurs spéciales: à partir de 5 000 pcs, sans supplément PMS à partir de 25 000 pcs

**Mine**  
Silktech L (3 000 m), bleu et noir

**Information d'expédition**  
Quantité minimum: 3 000 pcs  
Poids individuel: 8,5 g  
Emballage: 50 pcs dans un sachet plastique, 20 sachets plastiques par carton  
Poids par carton: 9,3 kg

## Druckflächen und Druckarten / Imprint areas and types / Zones et modes d'impression

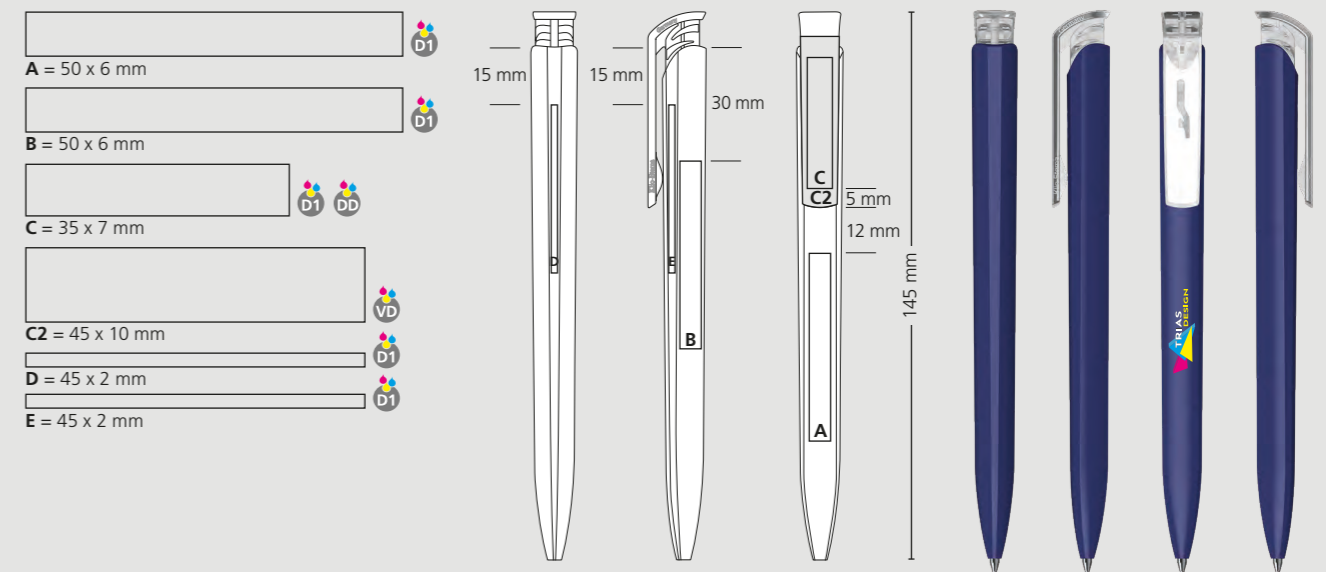


100% Ansicht / view / vue

50% Ansicht / view / vue

Ø: 11,3 mm

## Druckflächen und Druckarten / Imprint areas and types / Zones et modes d'impression



100% Ansicht / view / vue

50% Ansicht / view / vue

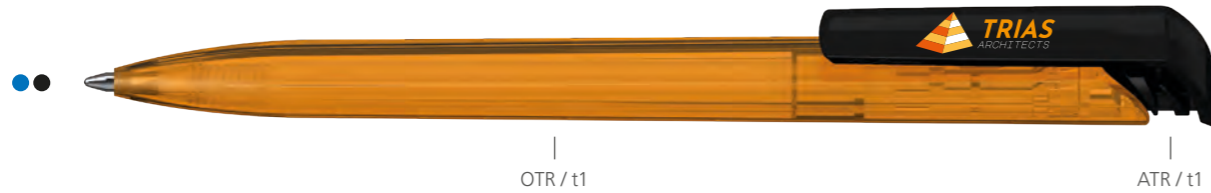
Ø: 11,3 mm



## 42651 Trias transparent



Menge	500	1.000	3.000	5.000
Preis/St.*	-	-	0,32 €	0,30 €



DE

**Technik**  
Druckkugelschreiber

**Materialien und Oberflächen**  
Schaft und Drückerklipp: Kunststoff (M-ABS) transparent

**Standard- und Sonderfarben**  
Schaft und Drückerklipp: aus 13 Farben kombinierbar  
Sonderfarben: ab 3.000 Stück, ab 25.000 Stück ohne PMS-Zuschlag

**Mine**  
Silktech L (3.000 m), blau oder schwarz

**Versandinformationen**  
Mindestmenge: 3.000 Stück  
Einzelgewicht: 8,5 g  
Verpackung: 50 Stück im Polybeutel, 20 Polybeutel im Karton  
Kartongewicht: 9,3 kg

EN

**Technique**  
Retractable ballpoint pen

**Material and surface**  
Barrel and push button clip: Plastic (M-ABS) transparent

**Standard and special colours**  
Barrel and push button clip: can be combined in 13 colours  
Special colours: from 3,000 pcs., without PMS surcharge from 25,000 pcs.

**Refill**  
Silktech L (3,000 m), blue or black

**Packaging information**  
MOQ: 3,000 pcs.  
Unit weight: 8.5 g  
Packaging: 50 pcs. per polybag  
20 polybags per carton  
Weight per carton: 9.3 kg

FR

**Mécanisme**  
Stylo à bille rétractable

**Matériaux et surfaces**  
Corps et clip poussoir: plastique (M-ABS) transparent

**Couleurs standards et spéciales**  
Corps et clip poussoir: peuvent être combinés en 13 couleurs  
Couleurs spéciales: à partir de 3 000 pcs, sans supplément PMS à partir de 25 000 pcs

**Mine**  
Silktech L (3 000 m), bleu et noir

**Information d'expédition**  
Quantité minimum: 3 000 pcs  
Poids individuel: 8,5 g  
Emballage: 50 pcs dans un sachet plastique, 20 sachets plastiques par carton  
Poids par carton: 9,3 kg

## 42657 Trias transparent/high gloss



Menge	500	1.000	3.000	5.000
Preis/St.*	-	-	0,32 €	0,30 €



DE

**Technik**  
Druckkugelschreiber

**Materialien und Oberflächen**  
Schaft: Kunststoff (M-ABS) transparent  
Drückerklipp: Kunststoff (ABS) hochglänzend

**Standard- und Sonderfarben**  
Schaft: aus 13 Farben kombinierbar  
Drückerklipp: aus 14 Farben kombinierbar  
Sonderfarben: ab 5.000 Stück, ab 25.000 Stück ohne PMS-Zuschlag

**Mine**  
Silktech L (3.000 m), blau oder schwarz

**Versandinformationen**  
Mindestmenge: 3.000 Stück  
Einzelgewicht: 8,5 g  
Verpackung: 50 Stück im Polybeutel, 20 Polybeutel im Karton  
Kartongewicht: 9,3 kg

EN

**Technique**  
Retractable ballpoint pen

**Material and surface**  
Barrel: Plastic (M-ABS) transparent  
Push button clip: Plastic (ABS) high gloss

**Standard and special colours**  
Barrel: can be combined in 13 colours  
Push button clip: can be combined in 14 colours  
Special colours: from 5,000 pcs., without PMS surcharge from 25,000 pcs.

**Refill**  
Silktech L (3,000 m), blue or black

**Packaging information**  
MOQ: 3,000 pcs.  
Unit weight: 8.5 g  
Packaging: 50 pcs. per polybag  
20 polybags per carton  
Weight per carton: 9.3 kg

FR

**Mécanisme**  
Stylo à bille rétractable

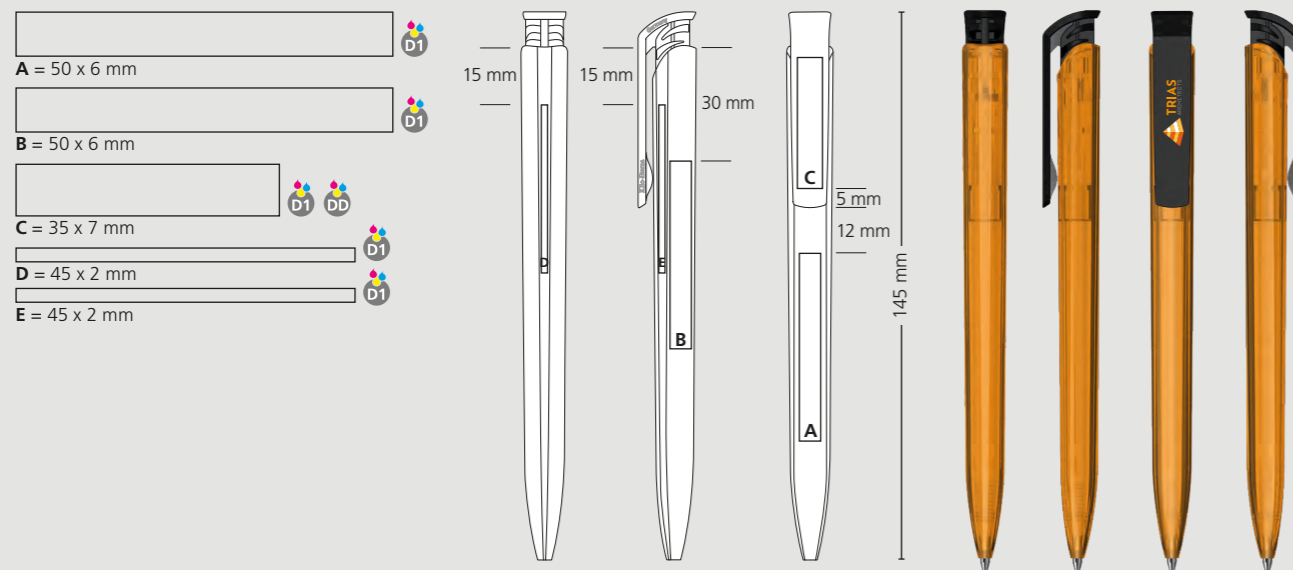
**Matériaux et surfaces**  
Corps: plastique (M-ABS) transparent  
Clip poussoir: plastique (ABS) finition opaque brillante

**Couleurs standards et spéciales**  
Corps: peut être combiné en 13 couleurs  
Clip poussoir: peut être combiné en 14 couleurs  
Couleurs spéciales: à partir de 5 000 pcs, sans supplément PMS à partir de 25 000 pcs

**Mine**  
Silktech L (3 000 m), bleu et noir

**Information d'expédition**  
Quantité minimum: 3 000 pcs  
Poids individuel: 8,5 g  
Emballage: 50 pcs dans un sachet plastique, 20 sachets plastiques par carton  
Poids par carton: 9,3 kg

### Druckflächen und Druckarten / Imprint areas and types / Zones et modes d'impression

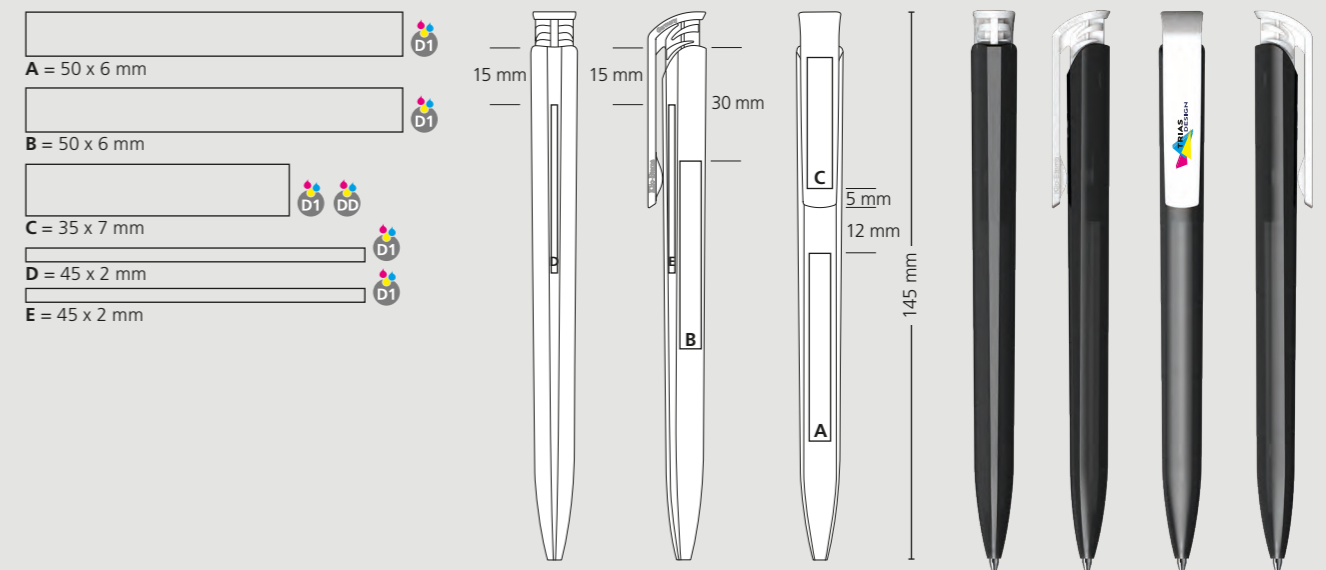


100% Ansicht / view / vue

50% Ansicht / view / vue

Ø: 11,3 mm

### Druckflächen und Druckarten / Imprint areas and types / Zones et modes d'impression



100% Ansicht / view / vue

50% Ansicht / view / vue

Ø: 11,3 mm

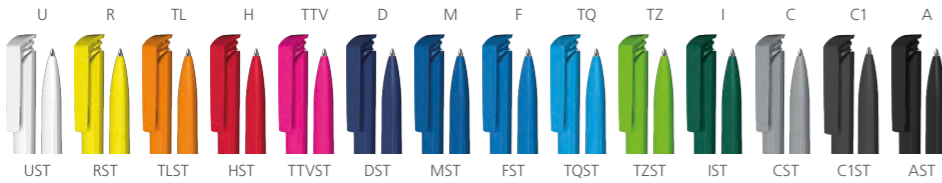
## 42658 Trias softtouch/high gloss

Menge	500	1.000	3.000	5.000
Preis/St.*	-	-	0,91 €	0,87 €



CST / s2

C1 / o1



DE

**Technik**  
Druckkugelschreiber

**Materialien und Oberflächen**  
Schaft: Kunststoff (ABS) gummierte  
Softtouch-Oberfläche  
Drückerklipp: Kunststoff (ABS) hochglänzend

**Standard- und Sonderfarben**  
Schaft und Drückerklipp: aus 14 Farben kombinierbar  
Sonderfarben: ab 5.000 Stück, ab 25.000 Stück ohne PMS-Zuschlag

**Mine**  
Silktech L (3.000 m), blau oder schwarz

**Versandinformationen**  
Mindestmenge: 3.000 Stück  
Einzelgewicht: 8,5 g  
Verpackung: 50 Stück im Polybeutel,  
20 Polybeutel im Karton  
Kartongewicht: 9,3 kg

EN

**Technique**  
Retractable ballpoint pen

**Material and surface**  
Barrel: Plastic (ABS), rubberised softtouch surface  
Push button clip: Plastic (ABS) high gloss

**Standard and special colours**  
Barrel an push button clip: can be combined in 14 colours  
Special colours: from 5,000 pcs., without PMS surcharge from 25,000 pcs.

**Refill**  
Silktech L (3,000 m), blue or black

**Packaging information**  
MOQ: 3,000 pcs.  
Unit weight: 8.5 g  
Packaging: 50 pcs. per polybag  
20 polybags per carton  
Weight per carton: 9.3 kg

FR

**Mécanisme**  
Stylo à bille rétractable

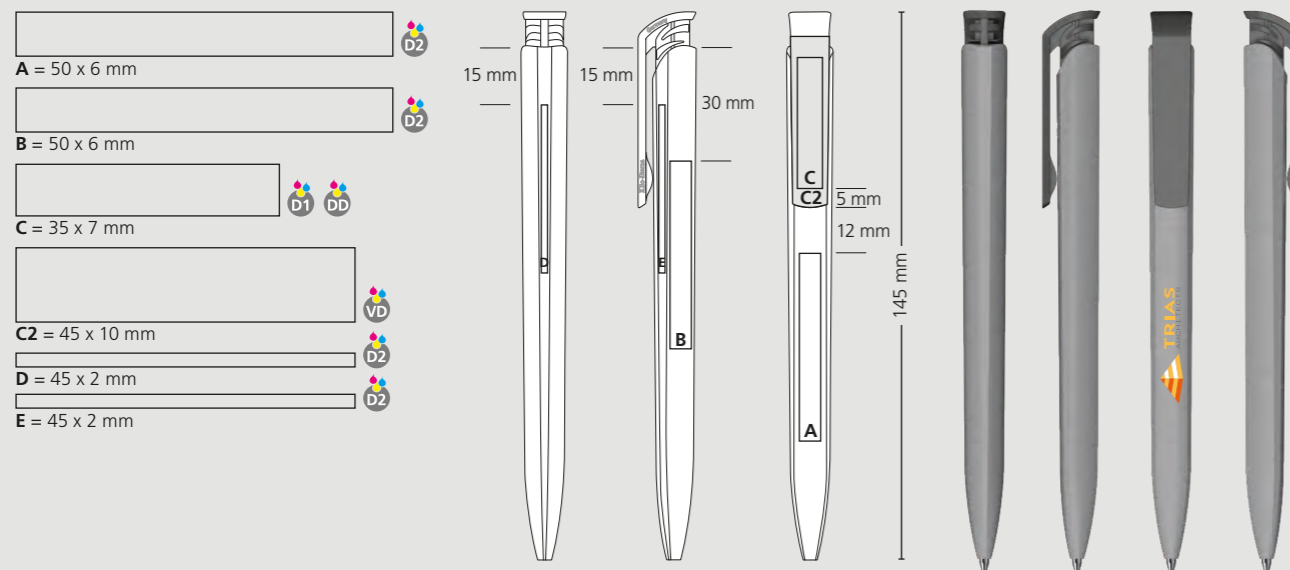
**Matériaux et surfaces**  
Corps: plastique (ABS), surface softtouch en caoutchouc  
Clip poussoir: plastique (ABS) finition opaque brillante

**Couleurs standards et spéciales**  
Corps et clip poussoir: peut être combiné en 14 couleurs  
Couleurs spéciales: à partir de 5 000 pcs, sans supplément PMS à partir de 25 000 pcs

**Mine**  
Silktech L (3 000 m), bleu et noir

**Information d'expédition**  
Quantité minimum: 3 000 pcs  
Poids individuel: 8,5 g  
Emballage: 50 pcs dans un sachet plastique,  
20 sachets plastiques par carton  
Poids par carton: 9,3 kg

### Druckflächen und Druckarten / Imprint areas and types / Zones et modes d'impression



100 % Ansicht / view / vue

50 % Ansicht / view / vue

Ø: 11,3 mm

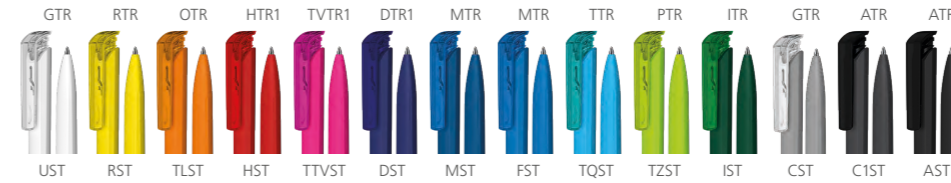
## 42660 Trias softtouch/transparent

Menge	500	1.000	3.000	5.000
Preis/St.*	-	-	0,91 €	0,87 €



HST / s2

HTR1 / t1



DE

**Technik**  
Druckkugelschreiber

**Materialien und Oberflächen**  
Schaft: Kunststoff (ABS), gummierte  
Softtouch-Oberfläche  
Drückerklipp: Kunststoff (M-ABS) transparent

**Standard- und Sonderfarben**  
Schaft: aus 14 Farben kombinierbar  
Drückerklipp: aus 13 Farben kombinierbar  
Sonderfarben: ab 5.000 Stück, ab 25.000 Stück ohne PMS-Zuschlag

**Mine**  
Silktech L (3.000 m), blau oder schwarz

**Versandinformationen**  
Mindestmenge: 3.000 Stück  
Einzelgewicht: 8,5 g  
Verpackung: 50 Stück im Polybeutel,  
20 Polybeutel im Karton  
Kartongewicht: 9,3 kg

EN

**Technique**  
Retractable ballpoint pen

**Material and surface**  
Barrel: Plastic (ABS), rubberised softtouch surface  
Push button clip: Plastic (M-ABS) transparent

**Standard and special colours**  
Barrel: can be combined in 14 colours  
Push button clip: can be combined in 13 colours  
Special colours: from 5,000 pcs., without PMS surcharge from 25,000 pcs.

**Refill**  
Silktech L (3,000 m), blue or black

**Packaging information**  
MOQ: 3,000 pcs.  
Unit weight: 8.5 g  
Packaging: 50 pcs. per polybag  
20 polybags per carton  
Weight per carton: 9.3 kg

FR

**Mécanisme**  
Stylo à bille rétractable

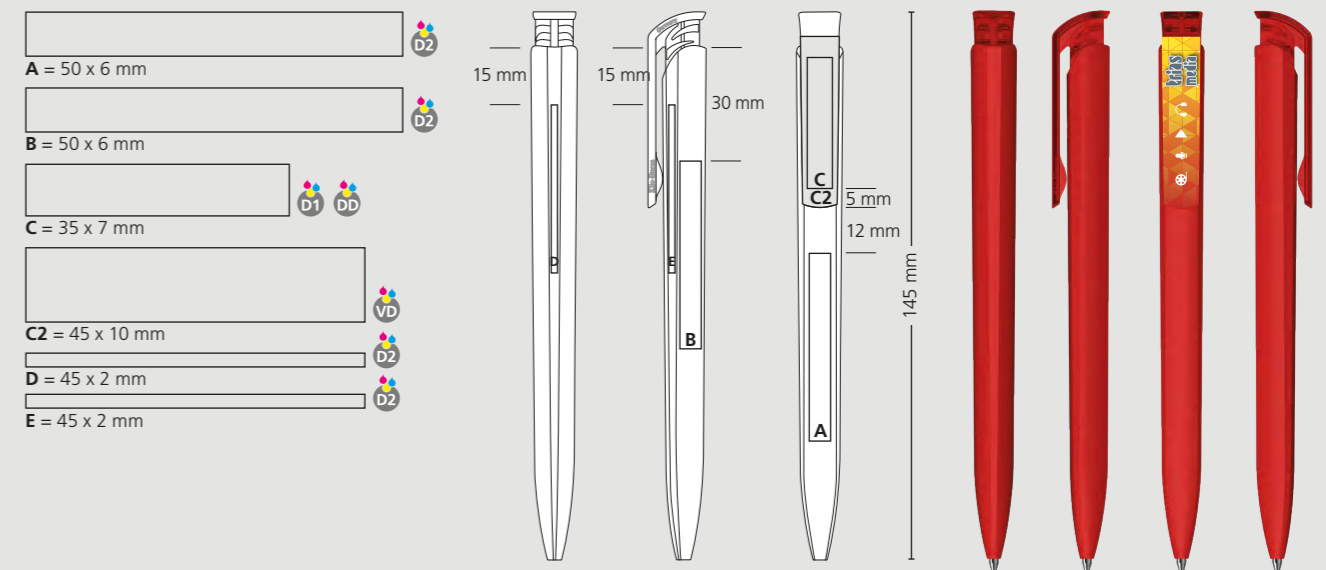
**Matériaux et surfaces**  
Corps: plastique (ABS), surface softtouch en caoutchouc  
Clip poussoir: plastique (M-ABS) transparent

**Couleurs standards et spéciales**  
Corps: peut être combiné en 14 couleurs  
Clip poussoir: peut être combiné en 13 couleurs  
Couleurs spéciales: à partir de 5 000 pcs, sans supplément PMS à partir de 25 000 pcs

**Mine**  
Silktech L (3 000 m), bleu ou noir

**Information d'expédition**  
Quantité minimum: 3 000 pcs  
Poids individuel: 8,5 g  
Emballage: 50 pcs dans un sachet plastique,  
20 sachets plastiques par carton  
Poids par carton: 9,3 kg

### Druckflächen und Druckarten / Imprint areas and types / Zones et modes d'impression



100 % Ansicht / view / vue

50 % Ansicht / view / vue

Ø: 11,3 mm

# HIGHLIGHTS

- Druckkugelschreiber in kompaktem Design
- Fließender Formübergang von rund nach flach
- Auffällig, markant gestalteter Drücker
- Stilvoll geschwungener Klipp
- Spezielle Oberflächenlackierungen
- Flexible Auswahl an Kunststoff- und Metallelementen
- Vielfältige Konfigurationsmöglichkeiten
- Große Werbeflächen
- Vollflächiger Digitaldruck auf dem Klipp
- Made in Germany
- Retractable ballpoint pen in a compact design
- Smooth shape transition from round to flat
- Eye-catching, strikingly designed presser
- Elegantly curved clip
- Special lacquered surfaces
- Flexible choice of plastic and metal components
- Manifold configuration options
- Large advertising spaces
- Full faced digital printing available on the clip
- Made in Germany
- Stylo à bille rétractable en design compact
- Transition de forme fluide de ronde à plate
- Poussoir frappant et marquant
- Clip élégant incurvé
- Vernis de surface spécial
- Choix flexible de composants en plastique et métallique
- Options de configuration polyvalentes
- Grands espaces publicitaires
- Option d'impression numérique sur toute la surface du clip
- Made in Germany

41240 Zeno high gloss	114
41241 Zeno high gloss/transparent	115
41250 Zeno high gloss Mn	116
41270 Zeno high gloss MMn	117
41242 Zeno transparent	118
41255 Zeno transparent Mn	119
41275 Zeno transparent MMn	120
41245 Zeno softtouch/high gloss	121
41260 Zeno softtouch/high gloss Mn	122
41280 Zeno softtouch/high gloss MMn	123



## Zeno

# 41240 Zeno high gloss



Menge	500	1.000	3.000	5.000
Preis/St.*	0,68 €	0,61 €	0,56 €	0,53 €



## DE

**Technik**  
Druckkugelschreiber

**Materialien und Oberflächen**  
Spitze, Schaft, Oberteil und Drücker: Kunststoff (ABS) hochglänzend

**Standard- und Sonderfarben**  
Spitze, Schaft, Oberteil und Drücker aus 14 Farben kombinierbar  
Sonderfarben: ab 5.000 Stück, ab 25.000 Stück ohne PMS-Zuschlag

**Mine**  
Silktech L (3.000 m), blau oder schwarz  
Optional: Silktech XL, Multifill P, Multi-Gel

**Versandinformationen**  
Mindestmenge: 500 Stück  
Einzelgewicht: 10,9 g  
Verpackung: 50 Stück im Polybeutel, 20 Polybeutel im Karton  
Kartongewicht: 12,0 kg

## EN

**Technique**  
Retractable ballpoint pen

**Material and surface**  
Tip, barrel, upper barrel and push button: plastic (ABS) high gloss

**Standard and special colours**  
Tip, barrel, upper barrel and push button: can be combined in 14 colours  
Special colours: from 5,000 pcs., without PMS surcharge from 25,000 pcs.

**Refill**  
Silktech L (3,000 m), blue or black  
Optional: Silktech XL, Multifill P, Multi-Gel

**Packaging information**  
MOQ: 500 pcs.  
Unit weight: 10.9 g  
Packaging: 50 pcs. per polybag  
20 polybags per carton  
Weight per carton: 12.0 kg

## FR

**Mécanisme**  
Stylo à bille rétractable

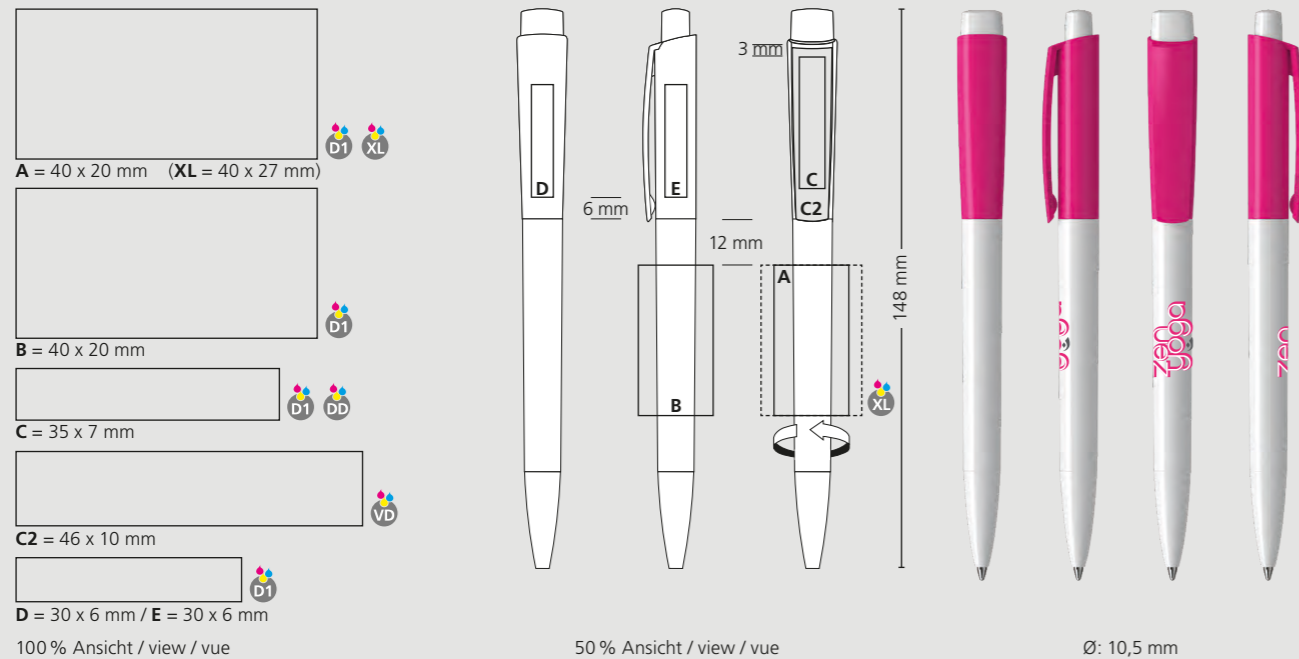
**Matériaux et surfaces**  
Pointe, corps, partie supérieure et poussoir: plastique (ABS) finition opaque brillante

**Couleurs standards et spéciales**  
Pointe, corps, partie supérieure et poussoir: peuvent être combinés en 14 couleurs  
Couleurs spéciales: à partir de 5 000 pcs, sans supplément PMS à partir de 25 000 pcs

**Mine**  
Silktech L (3 000 m), bleu ou noir  
Contre supplément: Silktech XL, Multifill P, Multi-Gel

**Information d'expédition**  
Quantité minimum: 500 pcs  
Poids individuel: 10,9 g  
Emballage: 50 pcs par sachet plastique, 20 sachets plastiques par carton  
Poids par carton: 12,0 kg

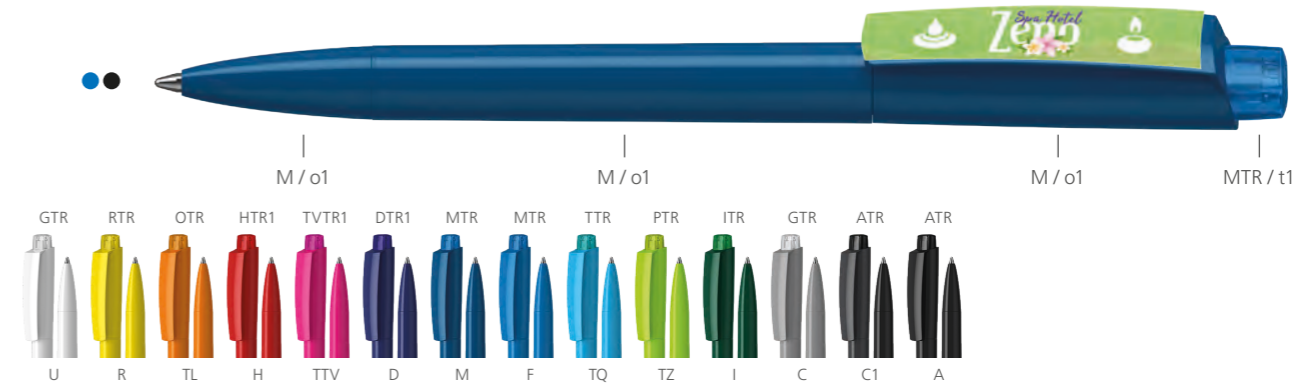
### Druckflächen und Druckarten / Imprint areas and types / Zones et modes d'impression



# 41241 Zeno high gloss/transparent



Menge	500	1.000	3.000	5.000
Preis/St.*	0,69 €	0,61 €	0,56 €	0,53 €



## DE

**Technik**  
Druckkugelschreiber

**Materialien und Oberflächen**  
Spitze, Schaft und Oberteil: Kunststoff (ABS) hochglänzend  
Drücker: Kunststoff (M-ABS) transparent

**Standard- und Sonderfarben**  
Spitze, Schaft und Oberteil: aus 14 Farben kombinierbar  
Drücker: aus 13 Farben kombinierbar  
Sonderfarben: ab 5.000 Stück, ab 25.000 Stück ohne PMS-Zuschlag

**Mine**  
Silktech L (3.000 m), blau oder schwarz  
Optional: Silktech XL, Multifill P, Multi-Gel

**Versandinformationen**  
Mindestmenge: 500 Stück  
Einzelgewicht: 10,9 g  
Verpackung: 50 Stück im Polybeutel, 20 Polybeutel im Karton  
Kartongewicht: 12,0 kg

## EN

**Technique**  
Retractable ballpoint pen

**Material and surface**  
Tip, barrel and upper barrel: plastic (ABS) high gloss  
Push button: plastic (M-ABS) transparent

**Standard and special colours**  
Tip, barrel and upper barrel: can be combined in 14 colours  
Push button: can be combined in 13 colours  
Special colours: from 5,000 pcs., without PMS surcharge from 25,000 pcs.

**Refill**  
Silktech L (3,000 m), blue or black  
Optional: Silktech XL, Multifill P, Multi-Gel

**Packaging information**  
MOQ: 500 pcs.  
Unit weight: 10.9 g  
Packaging: 50 pcs. per polybag  
20 polybags per carton  
Weight per carton: 12.0 kg

## FR

**Mécanisme**  
Stylo à bille rétractable

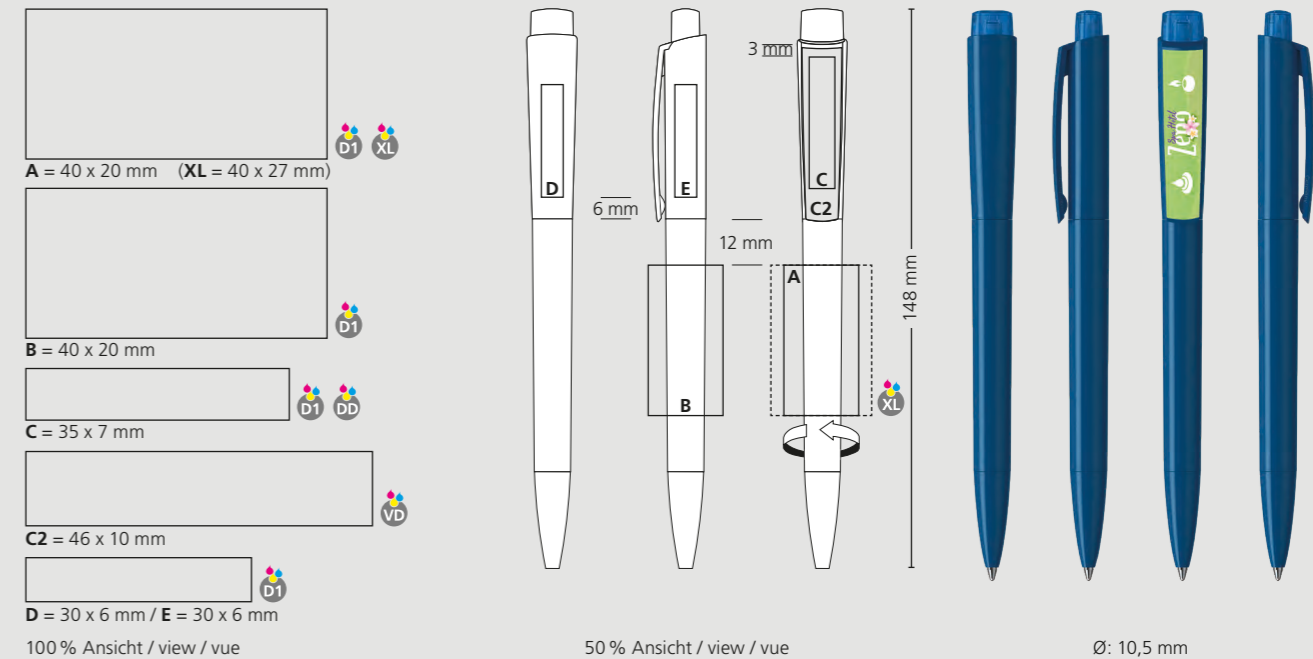
**Matériaux et surfaces**  
Pointe, corps et partie supérieure: plastique (ABS) finition opaque brillante  
Poussoir: plastique (M-ABS) transparent

**Couleurs standards et spéciales**  
Pointe, corps et partie supérieure: peuvent être combinés en 14 couleurs  
Poussoir: peut être combiné en 13 couleurs  
Couleurs spéciales: à partir de 5 000 pcs, sans supplément PMS à partir de 25 000 pcs

**Mine**  
Silktech L (3 000 m), bleu ou noir  
Contre supplément: Silktech XL, Multifill P, Multi-Gel

**Information d'expédition**  
Quantité minimum: 500 pcs  
Poids individuel: 10,9 g  
Emballage: 50 pcs par sachet plastique, 20 sachets plastiques par carton  
Poids par carton: 12,0 kg

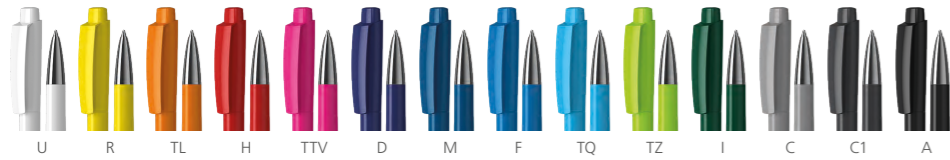
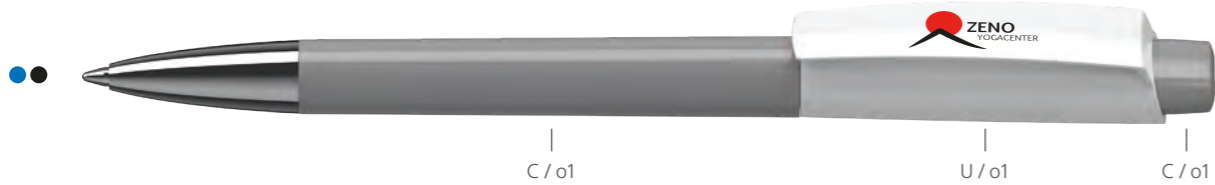
### Druckflächen und Druckarten / Imprint areas and types / Zones et modes d'impression



# 41250 Zeno high gloss Mn



Menge	500	1.000	3.000	5.000
Preis/St.*	0,91 €	0,83 €	0,77 €	0,74 €



**DE**

**Technik**  
Druckkugelschreiber

**Materialien und Oberflächen**  
Spitze: Messing vernickelt  
Schaft, Oberteil und Drücker: Kunststoff (ABS) hochglänzend

**Standard- und Sonderfarben**  
Schaft, Oberteil und Drücker: aus 14 Farben kombinierbar  
Sonderfarben: ab 5.000 Stück, ab 25.000 Stück ohne PMS-Zuschlag

**Mine**  
Silktech L (3.000 m), blau oder schwarz  
Optional: Silktech XL, Multifill P, Multi-Gel

**Versandinformationen**  
Mindestmenge: 500 Stück  
Einzelgewicht: 14,8 g  
Verpackung: 25 Stück im Polybeutel, 20 Polybeutel im Karton  
Kartongewicht: 8,5 kg

**EN**

**Technique**  
Retractable ballpoint pen

**Material and surface**  
Tip: brass nickel plated  
Barrel, upper barrel and push button: plastic (ABS) high gloss

**Standard and special colours**  
Barrel, upper barrel and push button: can be combined in 14 colours  
Special colours: from 5,000 pcs., without PMS surcharge from 25,000 pcs.

**Refill**  
Silktech L (3,000 m), blue or black  
Optional: Silktech XL, Multifill P, Multi-Gel

**Packaging information**  
MOQ: 500 pcs.  
Unit weight: 14.8 g  
Packaging: 25 pcs. per polybag  
20 polybags per carton  
Weight per carton: 8.5 kg

**FR**

**Mécanisme**  
Stylo à bille rétractable

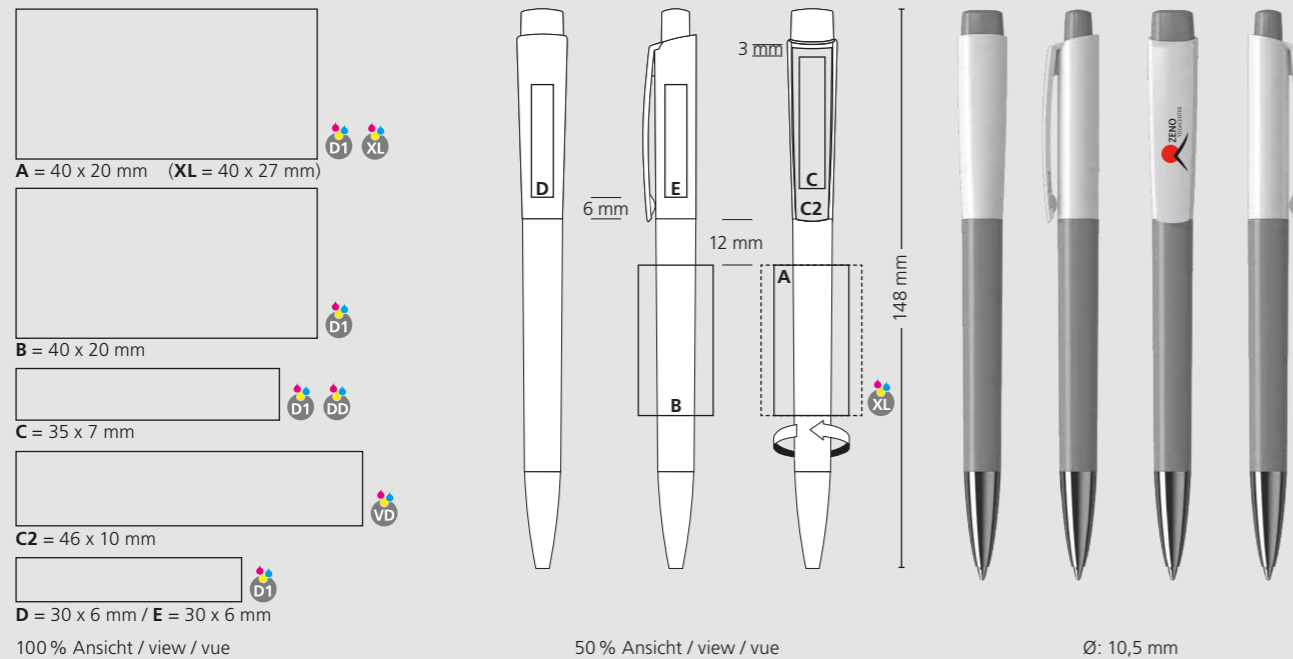
**Matériaux et surfaces**  
Pointe: laiton nickelé  
Corps, partie supérieure et pousoir: plastique (ABS) finition opaque brillante

**Couleurs standards et spéciales**  
Corps, partie supérieure et pousoir: peuvent être combinés en 14 couleurs  
Couleurs spéciales: à partir de 5 000 pcs, sans supplément PMS à partir de 25 000 pcs

**Mine**  
Silktech L (3 000 m), bleu ou noir  
Contre supplément: Silktech XL, Multifill P, Multi-Gel

**Information d'expédition**  
Quantité minimum: 500 pcs  
Poids individuel: 14,8 g  
Emballage: 25 pcs par sachet plastique, 20 sachets plastiques par carton  
Poids par carton: 8,5 kg

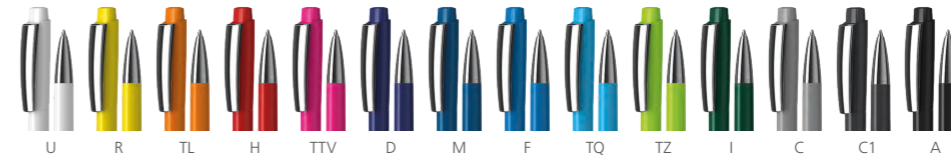
## Druckflächen und Druckarten / Imprint areas and types / Zones et modes d'impression



# 41270 Zeno high gloss MMn



Menge	500	1.000	3.000	5.000
Preis/St.*	1,17 €	1,08 €	1,01 €	0,97 €



**DE**

**Technik**  
Druckkugelschreiber

**Materialien und Oberflächen**  
Spitze: Messing vernickelt  
Schaft, Oberteil und Drücker: Kunststoff (ABS) hochglänzend  
Klipp: Federstahl vernickelt

**Standard- und Sonderfarben**  
Schaft, Oberteil und Drücker: aus 14 Farben kombinierbar  
Sonderfarben: ab 5.000 Stück, ab 25.000 Stück ohne PMS-Zuschlag

**Mine**  
Silktech L (3.000 m), blau oder schwarz  
Optional: Silktech XL, Multifill P, Multi-Gel

**Versandinformationen**  
Mindestmenge: 500 Stück  
Einzelgewicht: 16,5 g  
Verpackung: 10 Stück im Polybeutel (ohne Klippdruck), 10er Einzelschutzkette (mit Klippdruck), 50 Verpackungseinheiten im Karton  
Kartongewicht: 9,0 kg

**EN**

**Technique**  
Retractable ballpoint pen

**Material and surface**  
Tip: brass nickel plated  
Barrel, upper barrel and push button: plastic (ABS) high gloss  
Clip: spring steel nickel plated

**Standard and special colours**  
Barrel, upper barrel and push button: can be combined in 14 colours  
Special colours: from 5,000 pcs., without PMS surcharge from 25,000 pcs.

**Refill**  
Silktech L (3,000 m), blue or black  
Optional: Silktech XL, Multifill P, Multi-Gel

**Packaging information**  
MOQ: 500 pcs.  
Unit weight: 16.5 g  
Packaging: 10 pcs. per polybag (without clip imprint), strips of 10 single bags (with clip imprint), 50 packaging units per carton  
Weight per carton: 9.0 kg

**FR**

**Mécanisme**  
Stylo à bille rétractable

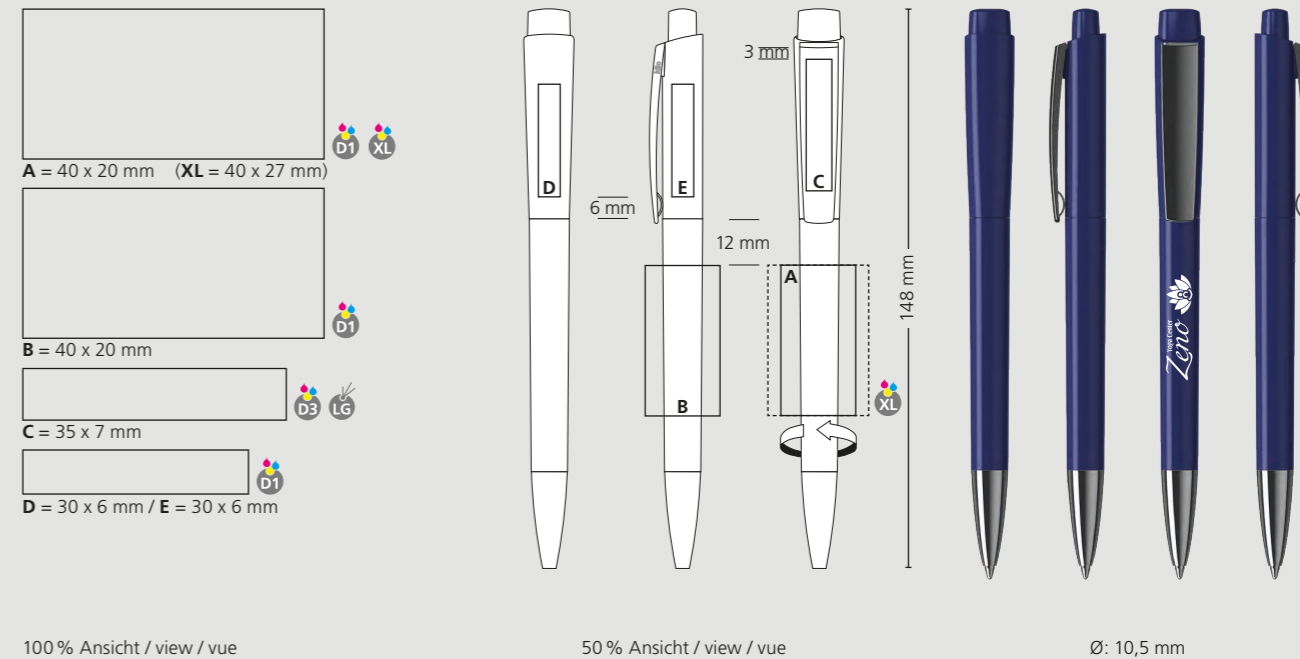
**Matériaux et surfaces**  
Pointe: laiton nickelé  
Corps, partie supérieure et pousoir: plastique (ABS) finition opaque brillante  
Clip: acier à ressort nickelé

**Couleurs standards et spéciales**  
Corps, partie supérieure et pousoir: peuvent être combinés en 14 couleurs  
Couleurs spéciales: à partir de 5 000 pcs, sans supplément PMS à partir de 25 000 pcs

**Mine**  
Silktech L (3 000 m), bleu ou noir  
Contre supplément: Silktech XL, Multifill P, Multi-Gel

**Information d'expédition**  
Quantité minimum: 500 pcs  
Poids individuel: 16,5 g  
Emballage: 10 pcs par sachet plastique (sans marquage sur clip), chaîne de 10 stylos emballés individuellement (avec marquage sur clip), 50 unités d'emballage par carton  
Poids par carton: 9,0 kg

## Druckflächen und Druckarten / Imprint areas and types / Zones et modes d'impression



# 41242 Zeno transparent



Menge	500	1.000	3.000	5.000
Preis/St.*	0,70 €	0,63 €	0,57 €	0,55 €



**DE**  
**Technik**  
 Druckkugelschreiber

**Materialien und Oberflächen**  
 Spitze, Schaft, Oberteil und Drücker: Kunststoff (M-ABS) transparent

**Standard- und Sonderfarben**  
 Spitze, Schaft, Oberteil und Drücker: aus 13 Farben kombinierbar  
 Sonderfarben: ab 5.000 Stück, ab 25.000 Stück ohne PMS-Zuschlag

**Mine**  
 Silktech L (3.000 m), blau oder schwarz  
 Optional: Silktech XL, Multifill P, Multi-Gel

**Versandinformationen**  
 Mindestmenge: 500 Stück  
 Einzelgewicht: 10,9 g  
 Verpackung: 50 Stück im Polybeutel, 20 Polybeutel im Karton  
 Kartongewicht: 12,0 kg

**EN**  
**Technique**  
 Retractable ballpoint pen

**Material and surface**  
 Tip, barrel, upper barrel and push button: plastic (M-ABS) transparent

**Standard and special colours**  
 Tip, barrel, upper barrel and push button: can be combined in 13 colours  
 Special colours: from 5,000 pcs., without PMS surcharge from 25,000 pcs.

**Refill**  
 Silktech L (3,000 m), blue or black  
 Optional: Silktech XL, Multifill P, Multi-Gel

**Packaging information**  
 MOQ: 500 pcs.  
 Unit weight: 10.9 g  
 Packaging: 50 pcs. per polybag  
 20 polybags per carton  
 Weight per carton: 12.0 kg

**FR**  
**Mécanisme**  
 Stylo à bille rétractable

**Matériaux et surfaces**  
 Pointe, corps, partie supérieure et poussoir: plastique (M-ABS) transparent

**Couleurs standards et spéciales**  
 Pointe, corps, partie supérieure et poussoir: peuvent être combinés en 13 couleurs  
 Couleurs spéciales: à partir de 5 000 pcs, sans supplément PMS à partir de 25 000 pcs

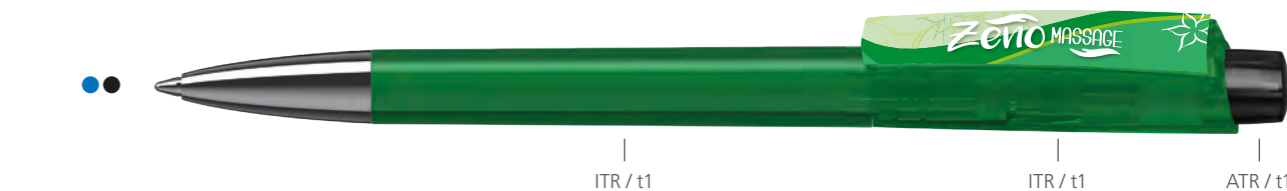
**Mine**  
 Silktech L (3 000 m), bleu ou noir  
 Contre supplément: Silktech XL, Multifill P, Multi-Gel

**Information d'expédition**  
 Quantité minimum: 500 pcs  
 Poids individuel: 10,9 g  
 Emballage: 50 pcs par sachet plastique, 20 sachets plastiques par carton  
 Poids par carton: 12,0 kg

# 41255 Zeno transparent Mn



Menge	500	1.000	3.000	5.000
Preis/St.*	0,93 €	0,85 €	0,78 €	0,75 €



**DE**  
**Technik**  
 Druckkugelschreiber

**Materialien und Oberflächen**  
 Spitze: Messing vernickelt  
 Schaft, Oberteil und Drücker: Kunststoff (M-ABS) transparent

**Standard- und Sonderfarben**  
 Schaft, Oberteil und Drücker: aus 13 Farben kombinierbar  
 Sonderfarben: ab 5.000 Stück, ab 25.000 Stück ohne PMS-Zuschlag

**Mine**  
 Silktech L (3.000 m), blau oder schwarz  
 Optional: Silktech XL, Multifill P, Multi-Gel

**Versandinformationen**  
 Mindestmenge: 500 Stück  
 Einzelgewicht: 14,8 g  
 Verpackung: 25 Stück im Polybeutel, 20 Polybeutel im Karton  
 Kartongewicht: 8,5 kg

**EN**  
**Technique**  
 Retractable ballpoint pen

**Material and surface**  
 Tip: brass nickel plated  
 Barrel, upper barrel and push button: plastic (M-ABS) transparent

**Standard and special colours**  
 Barrel, upper barrel and push button: can be combined in 13 colours  
 Special colours: from 5,000 pcs., without PMS surcharge from 25,000 pcs.

**Refill**  
 Silktech L (3,000 m), blue or black  
 Optional: Silktech XL, Multifill P, Multi-Gel

**Packaging information**  
 MOQ: 500 pcs.  
 Unit weight: 14.8 g  
 Packaging: 25 pcs. per polybag  
 20 polybags per carton  
 Weight per carton: 8.5 kg

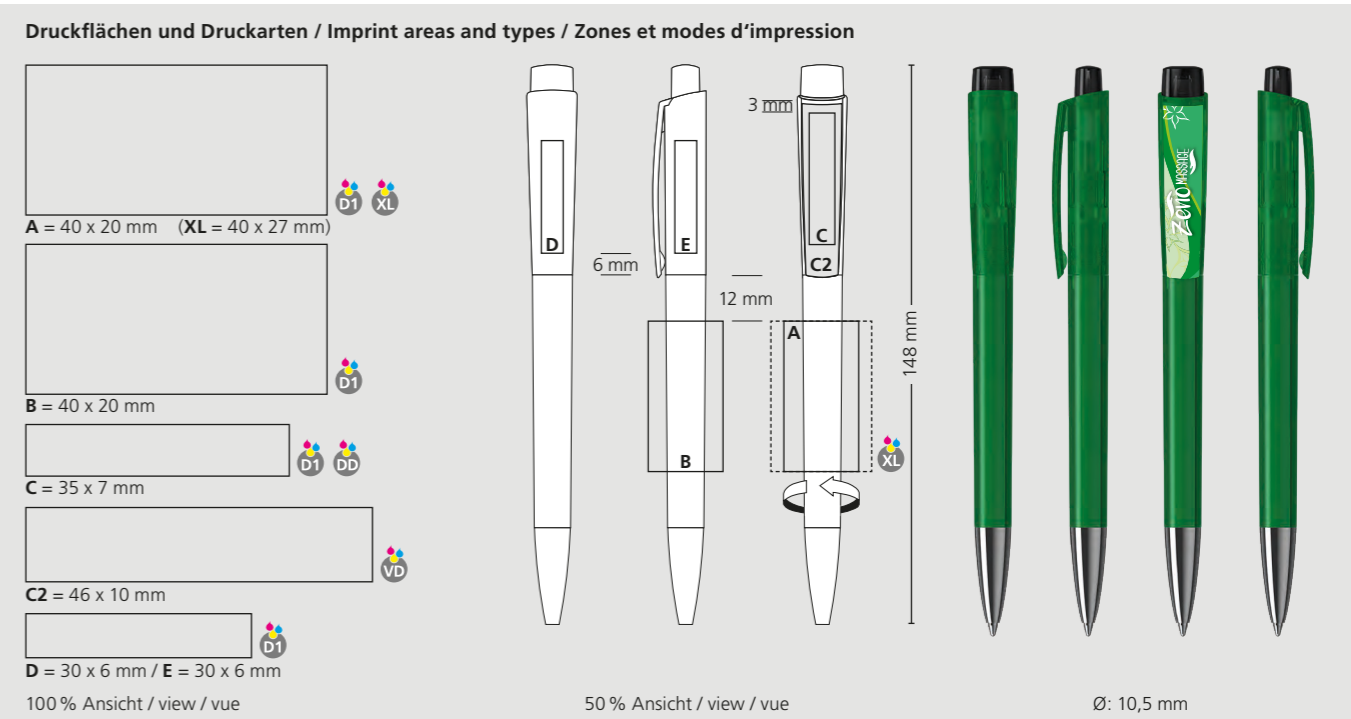
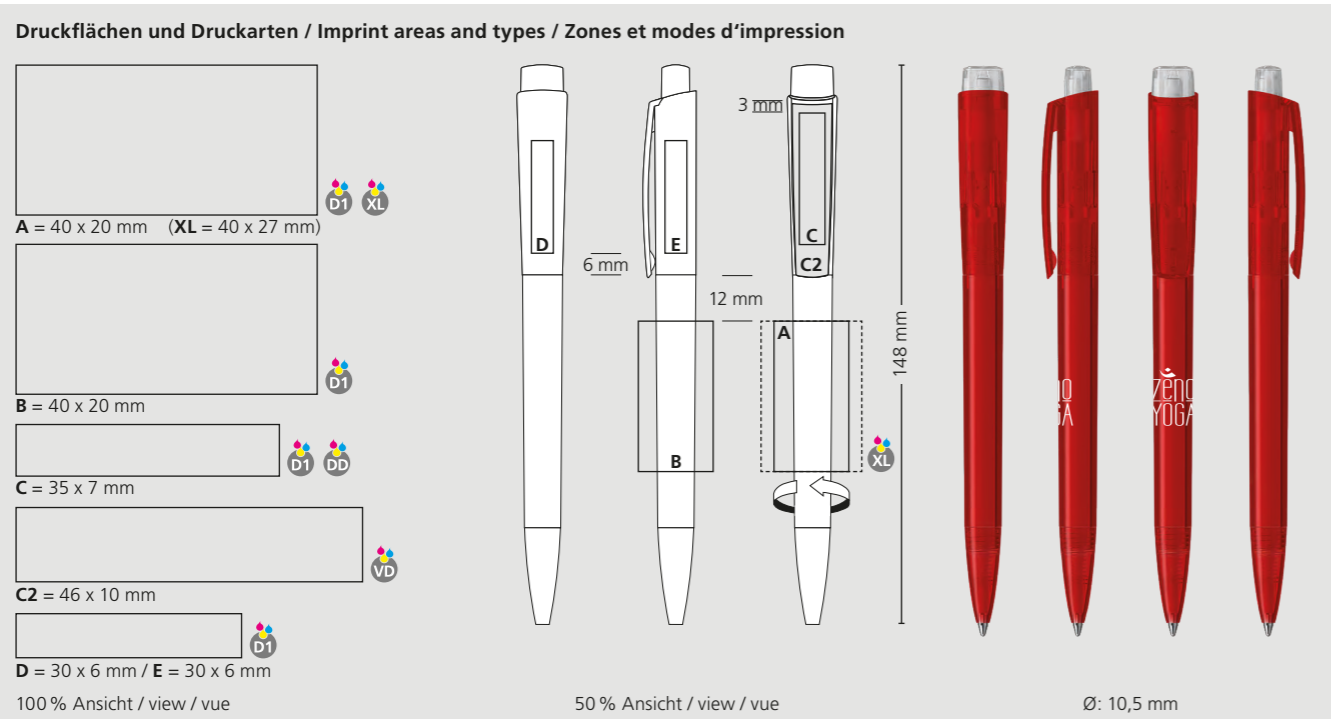
**FR**  
**Mécanisme**  
 Stylo à bille rétractable

**Matériaux et surfaces**  
 Pointe: laiton nickelé  
 Corps, partie supérieure et poussoir: plastique (M-ABS) transparent

**Couleurs standards et spéciales**  
 Corps, partie supérieure et poussoir: peuvent être combinés en 13 couleurs  
 Couleurs spéciales: à partir de 5 000 pcs, sans supplément PMS à partir de 25 000 pcs

**Mine**  
 Silktech L (3 000 m), bleu ou noir  
 Contre supplément: Silktech XL, Multifill P, Multi-Gel

**Information d'expédition**  
 Quantité minimum: 500 pcs  
 Poids individuel: 14,8 g  
 Emballage: 25 pcs par sachet plastique, 20 sachets plastiques par carton  
 Poids par carton: 8,5 kg



\*UVP inkl. 1c Druck / \*RRP incl. 1c printing / \*Prix de vente conseillé, impression 1c inclus

# 41275 Zeno transparent MMn



Menge	500	1.000	3.000	5.000
Preis/St.*	1,18 €	1,10 €	1,02 €	0,99 €



**DE**

**Technik**  
Druckkugelschreiber

**Materialien und Oberflächen**  
Spitze: Messing vernickelt  
Schaft, Oberteil und Drücker: Kunststoff (M-ABS) transparent  
Klipp: Federstahl vernickelt

**Standard- und Sonderfarben**  
Schaft, Oberteil und Drücker: aus 13 Farben kombinierbar  
Sonderfarben: ab 5.000 Stück, ab 25.000 Stück ohne PMS-Zuschlag

**Mine**  
Silktech L (3.000 m), blau oder schwarz  
Optional: Silktech XL, Multifill P, Multi-Gel

**Versandinformationen**  
Mindestmenge: 500 Stück  
Einzelgewicht: 16,5 g  
Verpackung: 10 Stück im Polybeutel (ohne Klippdruck), 10er Einzelschutzkette (mit Klippdruck), 50 Verpackungseinheiten im Karton  
Kartongewicht: 9,0 kg

**EN**

**Technique**  
Retractable ballpoint pen

**Material and surface**  
Tip: brass nickel plated  
Barrel, upper barrel and push button: plastic (M-ABS) transparent  
Clip: spring steel nickel plated

**Standard and special colours**  
Barrel, upper barrel and push button: can be combined in 13 colours  
Special colours: from 5,000 pcs., without PMS surcharge from 25,000 pcs.

**Refill**  
Silktech L (3,000 m), blue or black  
Optional: Silktech XL, Multifill P, Multi-Gel

**Packaging information**  
MOQ: 500 pcs.  
Unit weight: 16.5 g  
Packaging: 10 pcs. per polybag (without clip imprint), strips of 10 single bags (with clip imprint), 50 packaging units per carton  
Weight per carton: 9.0 kg

**FR**

**Mécanisme**  
Stylo à bille rétractable

**Matériaux et surfaces**  
Pointe: laiton nickelé  
Corps, partie supérieure et pousoir: plastique (M-ABS) transparent  
Clip: acier à ressort nickelé

**Couleurs standards et spéciales**  
Corps, partie supérieure et pousoir: peuvent être combinés en 13 couleurs  
Couleurs spéciales: à partir de 5 000 pcs, sans supplément PMS à partir de 25 000 pcs

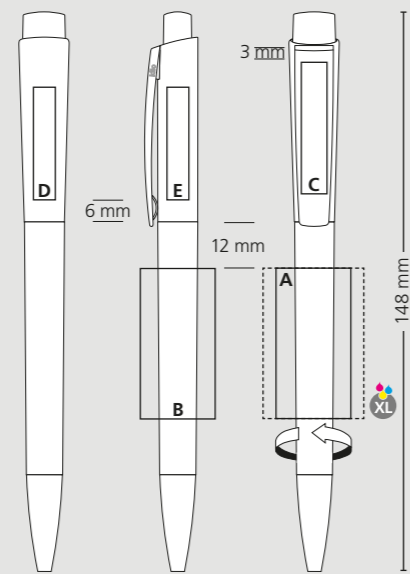
**Mine**  
Silktech L (3 000 m), bleu ou noir  
Contre supplément: Silktech XL, Multifill P, Multi-Gel

**Information d'expédition**  
Quantité minimum: 500 pcs  
Poids individuel: 16,5 g  
Emballage: 10 pcs par sachet plastique (sans marquage sur clip), chaîne de 10 stylos emballés individuellement (avec marquage sur clip), 50 unités d'emballage par carton  
Poids par carton: 9,0 kg

## Druckflächen und Druckarten / Imprint areas and types / Zones et modes d'impression



100 % Ansicht / view / vue



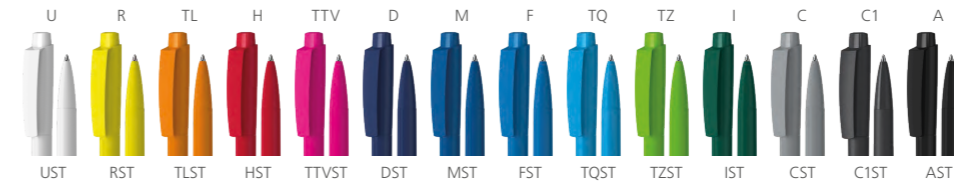
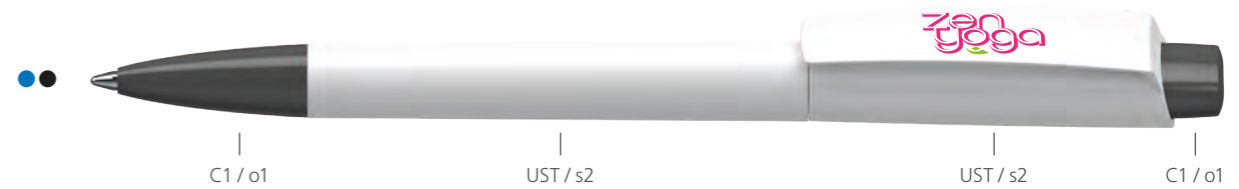
50 % Ansicht / view / vue

Ø: 10,5 mm

# 41245 Zeno softtouch/high gloss



Menge	500	1.000	3.000	5.000
Preis/St.*	1,64 €	1,53 €	1,44 €	1,39 €



**DE**

**Technik**  
Druckkugelschreiber

**Materialien und Oberflächen**  
Spitze: Kunststoff (ABS) hochglänzend  
Schaft und Oberteil: Kunststoff (ABS), gummierte Softtouch-Oberfläche  
Drücker: Kunststoff (ABS) hochglänzend

**Standard- und Sonderfarben**  
Schaft, Schaft, Oberteil und Drücker: aus 14 Farben kombinierbar  
Sonderfarben: ab 5.000 Stück, ab 25.000 Stück ohne PMS-Zuschlag

**Mine**  
Silktech L (3.000 m), blau oder schwarz  
Optional: Silktech XL, Multifill P, Multi-Gel

**Versandinformationen**  
Mindestmenge: 500 Stück  
Einzelgewicht: 10,9 g  
Verpackung: 50 Stück im Polybeutel, 20 Polybeutel im Karton  
Kartongewicht: 12,0 kg

**EN**

**Technique**  
Retractable ballpoint pen

**Material and surface**  
Tip: plastic (ABS) high gloss  
Barrel and upper barrel: plastic (ABS), rubberised softtouch surface  
Push button: plastic (ABS) high gloss

**Standard and special colours**  
Tip, barrel, upper barrel and push button: can be combined in 14 colours  
Special colours: from 5,000 pcs., without PMS surcharge from 25,000 pcs

**Refill**  
Silktech L (3,000 m), blue or black  
Optional: Silktech XL, Multifill P, Multi-Gel

**Packaging information**  
MOQ: 500 pcs.  
Unit weight: 10.9 g  
Packaging: 50 pcs. per polybag, 20 polybags per carton  
Weight per carton: 12.0 kg

**FR**

**Mécanisme**  
Stylo à bille rétractable

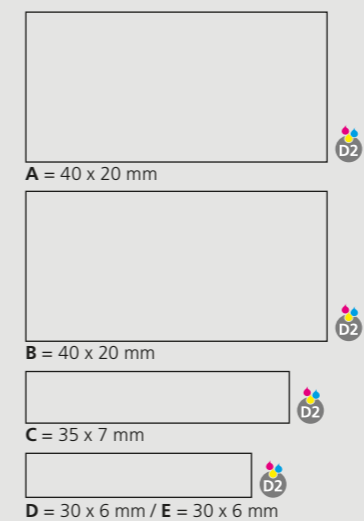
**Matériaux et surfaces**  
Pointe: plastique (ABS) finition opaque brillante  
Corps et partie supérieure: plastique (ABS), surface softtouch en caoutchouc  
Pousoir: plastique (ABS) finition opaque brillante

**Couleurs standards et spéciales**  
Pointe, corps, partie supérieure et pousoir: peuvent être combinés en 14 couleurs  
Couleurs spéciales: à partir de 5 000 pcs, sans supplément PMS à partir de 25 000 pcs

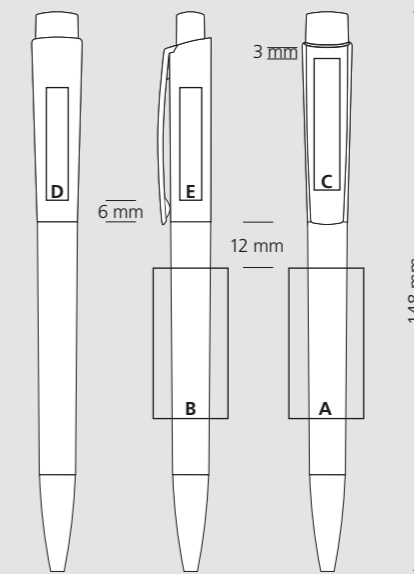
**Mine**  
Silktech L (3 000 m), bleu ou noir  
Contre supplément: Silktech XL, Multifill P, Multi-Gel

**Information d'expédition**  
Quantité minimum: 500 pcs  
Poids individuel: 10,9 g  
Emballage: 50 pcs par sachet plastique, 20 sachets plastiques par carton  
Poids par carton: 12,0 kg

## Druckflächen und Druckarten / Imprint areas and types / Zones et modes d'impression



100 % Ansicht / view / vue



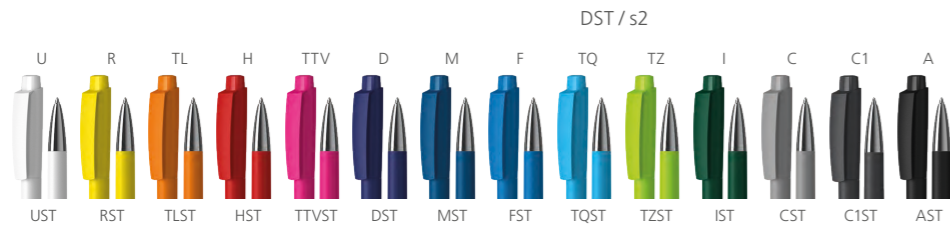
50 % Ansicht / view / vue

Ø: 10,5 mm

# 41260 Zeno softtouch/high gloss Mn



Menge	500	1.000	3.000	5.000
Preis/St.*	1,86 €	1,75 €	1,65 €	1,60 €



## DE

**Technik**  
Druckkugelschreiber

**Materialien und Oberflächen**  
Spitze: Messing vernickelt  
Schaft und Oberteil: Kunststoff (ABS), gummierte Softtouch-Oberfläche  
Drücker: Kunststoff (ABS) hochglänzend

**Standard- und Sonderfarben**  
Schaft, Oberteil und Drücker: aus 14 Farben kombinierbar  
Sonderfarben: ab 5.000 Stück, ab 25.000 Stück ohne PMS-Zuschlag

**Mine**  
Silktech L (3.000 m), blau oder schwarz  
Optional: Silktech XL, Multifill P, Multi-Gel

**Versandinformationen**  
Mindestmenge: 500 Stück  
Einzelgewicht: 14,8 g  
Verpackung: 25 Stück im Polybeutel, 20 Polybeutel im Karton  
Kartongewicht: 8,5 kg

## EN

**Technique**  
Retractable ballpoint pen

**Material and surface**  
Tip: brass nickel plated  
Barrel and upper barrel: plastic (ABS), rubberised softtouch surface  
Push button: plastic (ABS) high gloss

**Standard and special colours**  
Barrel, upper barrel and push button: can be combined in 14 colours  
Special colours: from 5,000 pcs., without PMS surcharge from 25,000 pcs.

**Refill**  
Silktech L (3,000 m), blue or black  
Optional: Silktech XL, Multifill P, Multi-Gel

**Packaging information**  
MOQ: 500 pcs.  
Unit weight: 14.8 g  
Packaging: 25 pcs. per polybag  
20 polybags per carton  
Weight per carton: 8.5 kg

## FR

**Mécanisme**  
Stylo à bille rétractable

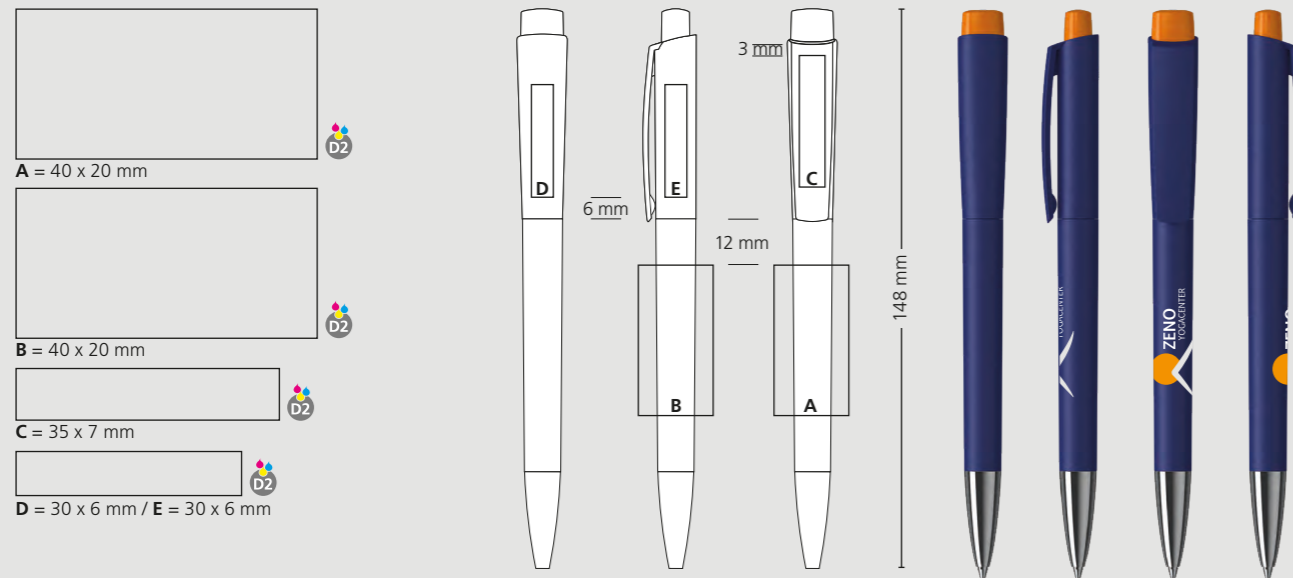
**Matériaux et surfaces**  
Pointe: laiton nickelé  
Corps et partie supérieure: plastique (ABS), surface softtouch en caoutchouc  
Poussoir: plastique (ABS) finition opaque brillante

**Couleurs standards et spéciales**  
Corps, partie supérieure et poussoir: peuvent être combinés en 14 couleurs  
Couleurs spéciales: à partir de 5 000 pcs, sans supplément PMS à partir de 25 000 pcs

**Mine**  
Silktech L (3 000 m), bleu ou noir  
Contre supplément: Silktech XL, Multifill P, Multi-Gel

**Information d'expédition**  
Quantité minimum: 500 pcs  
Poids individuel: 14,8 g  
Emballage: 25 pcs par sachet plastique, 20 sachets plastiques par carton  
Poids par carton: 8,5 kg

### Druckflächen und Druckarten / Imprint areas and types / Zones et modes d'impression



100% Ansicht / view / vue

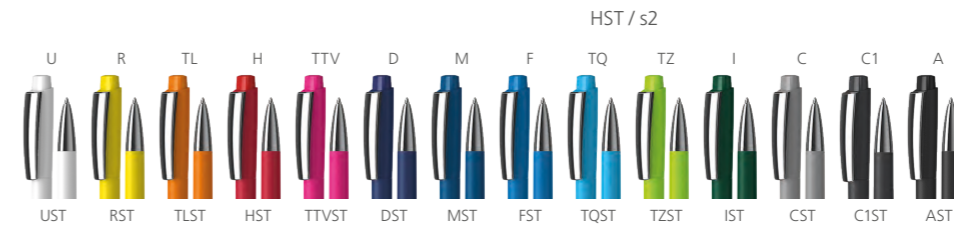
50% Ansicht / view / vue

Ø: 10,5 mm

# 41280 Zeno softtouch/high gloss MMn



Menge	500	1.000	3.000	5.000
Preis/St.*	2,22 €	2,09 €	1,98 €	1,92 €



## DE

**Technik**  
Druckkugelschreiber

**Materialien und Oberflächen**  
Spitze: Messing vernickelt  
Schaft und Oberteil: Kunststoff (ABS), gummierte Softtouch-Oberfläche  
Drücker: Kunststoff (ABS) hochglänzend  
Klipp: Federstahl vernickelt

**Standard- und Sonderfarben**  
Schaft, Oberteil und Drücker: 14 Farben kombinierbar  
Sonderfarben: ab 5.000 Stück, ab 25.000 Stück ohne PMS-Zuschlag

**Mine**  
Silktech L (3.000 m), blau oder schwarz  
Optional: Silktech XL, Multifill P, Multi-Gel

**Versandinformationen**  
Mindestmenge: 500 Stück  
Einzelgewicht: 16,5 g  
Verpackung: 10 Stück im Polybeutel (ohne Klippdruck), 10er Einzelschutzkette (mit Klippdruck), 50 Verpackungseinheiten im Karton  
Kartongewicht: 9,0 kg

## EN

**Technique**  
Retractable ballpoint pen

**Material and surface**  
Tip: brass nickel plated  
Barrel and upper barrel: plastic (ABS), rubberised softtouch surface  
Push button: plastic (ABS) high gloss  
Clip: spring steel nickel plated

**Standard and special colours**  
Barrel, upper barrel and push button: can be combined in 14 colours  
Special colours: from 5,000 pcs., without PMS surcharge from 25,000 pcs.

**Refill**  
Silktech L (3,000 m), blue or black  
Optional: Silktech XL, Multifill P, Multi-Gel

**Packaging information**  
MOQ: 500 pcs.  
Unit weight: 16.5 g  
Packaging: 10 pcs. per polybag (without clip imprint), strips of 10 single bags (with clip imprint), 50 packaging units per carton  
Weight per carton: 9.0 kg

## FR

**Mécanisme**  
Stylo à bille rétractable

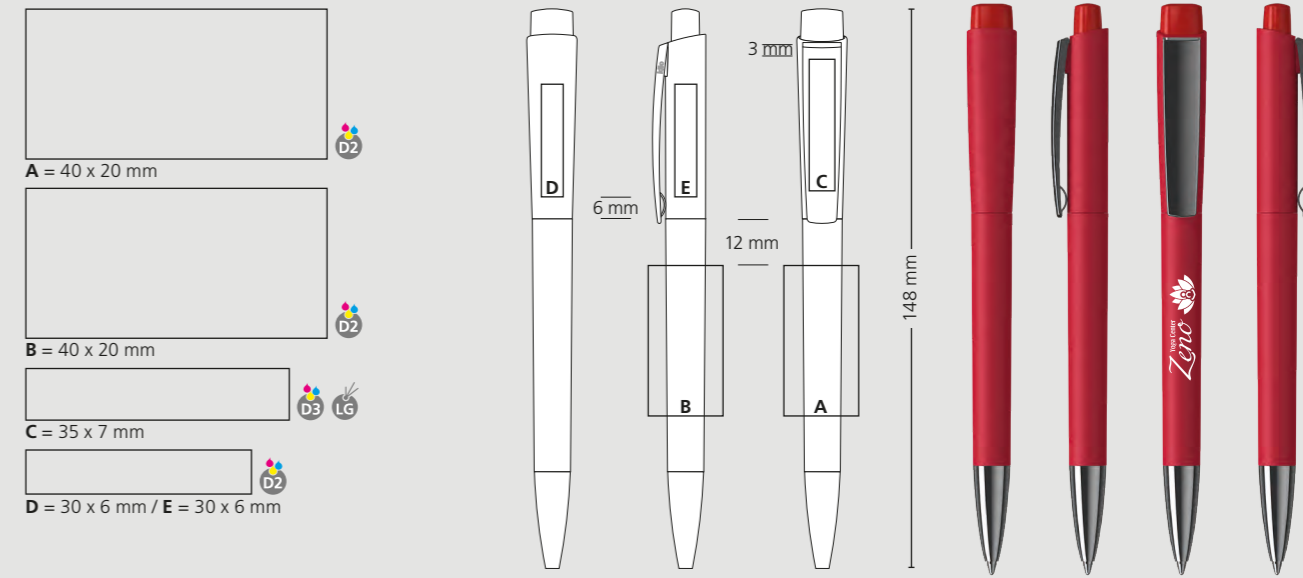
**Matériaux et surfaces**  
Pointe: laiton nickelé  
Corps et partie supérieure: plastique (ABS), surface softtouch en caoutchouc  
Poussoir: plastique (ABS) finition opaque brillante  
Clip: acier à ressort nickelé

**Couleurs standards et spéciales**  
Corps, partie supérieure et poussoir: peuvent être combinés en 14 couleurs  
Couleurs spéciales: à partir de 5 000 pcs, sans supplément PMS à partir de 25 000 pcs

**Mine**  
Silktech L (3 000 m), bleu ou noir  
Contre supplément: Silktech XL, Multifill P, Multi-Gel

**Information d'expédition**  
Quantité minimum: 500 pcs  
Poids individuel: 16,5 g  
Emballage: 10 pcs par sachet plastique (sans marquage sur clip), chaîne de 10 stylos emballés individuellement (avec marquage sur clip), 50 unités d'emballage par carton  
Poids par carton: 9.0 kg

### Druckflächen und Druckarten / Imprint areas and types / Zones et modes d'impression



100% Ansicht / view / vue

50% Ansicht / view / vue

Ø: 10,5 mm

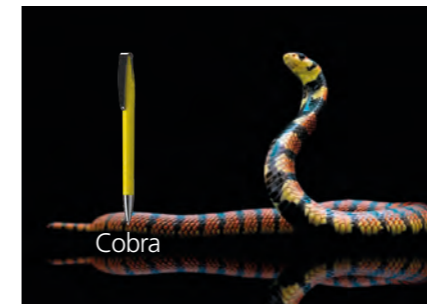


Schreibgeräte für bewusste und nachhaltige Werbung

Writing instruments for conscious and sustainable advertising

Des instruments d'écriture pour une publicité consciente et durable

## Bio



Cobra 129 - 130



Klix 131

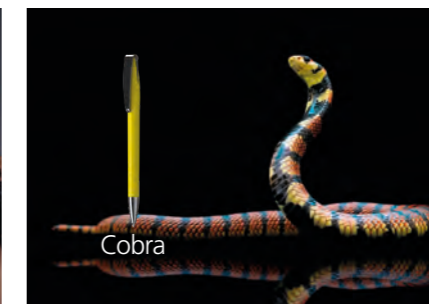


Zeno 132

## Recycling



Boa 137



Cobra 138



Jona 139



Qube 140



Shape 141



Trias 142



Zeno 143



# HIGHLIGHTS

41016 Cobra bio	129
41017 Cobra matt bio	130
42610 Klix bio	131
41243 Zeno bio	132



## Bio

- Umweltschonende Schreibgeräte für nachhaltige Markenkommunikation
- Hergestellt aus nachwachsenden Rohstoffen
- Dem Biokunststoff (PLA) wird die industrielle Kompostierbarkeit nach DIN EN 13432 bestätigt
- Oberflächen in matt und glänzend verfügbar
- Farbakzente durch Bio-Farbstoffe
- Große Werbeflächen
- Nachhaltige Verpackung (Biofolie und Altpapierkartonagen)
- Made in Germany
- Bio plastic writing instruments for sustainable brand communication
- Made from renewable raw materials
- The bioplastics (PLA) are confirmed as industrially compostable according to DIN EN 13432
- Surfaces available in matt and high gloss
- Colour accents through bio dyestuffs
- Large advertising spaces
- Sustainable packaging (bio foil and recycled paper carton)
- Made in Germany
- Des instruments d'écriture en plastique bio pour une communication de marque durable
- Fabriqué à partir de matières premières renouvelables
- Le bioplastique (PLA) est compostable industriellement selon DIN EN 13432
- Surfaces disponible en mat et brillant
- Accents de couleurs par des colorants bio
- Grands espaces publicitaires
- Emballages durables (sachets biodégradables et cartons en papier recyclé)
- Made in Germany





# klio eco

Eine Marke – zwei Konzepte / One brand – two concepts / Une marque - deux concepts

KUGELSCHREIBER AUS BOKUNSTSTOFF / BIOPLASTIC BALLPOINT PENS /  
STYLOS À BILLE BIOPLASTIQUE

## MODELLE / MODELS / MODÈLES

Cobra bio  
Cobra matt bio  
Klix bio  
Zeno bio



## KENNZEICHNUNG / IDENTIFICATION / IDENTIFICATION

made of biomaterial



## MINEN / REFILLS / MINES

Alle Modelle mit hauseigenen Silktech-Minen, DIN EN ISO 12757-2, dokumentenecht (blau / schwarz)  
All models with in-house Silktech refills, DIN EN ISO 12757-2 indelible (blue / black)  
Tous les modèles avec Mines Silktech, DIN EN ISO 12757-2, indélébile (bleu / noir)

## SCHREIBLÄNGE / WRITING LENGTHS / LONGUEURS D'ÉCRITURE

Nachhaltige 3.000 m, optional 5.000 m  
Sustainable 3,000 m, optional 5,000 m  
Durable 3 000 m, en option 5.000 m



## MATERIAL / MATERIAL / MATIÈRE

PLA-Granulat (Biokunststoff) aus regionaler Produktion  
PLA granulate (bioplastics) from regional production  
Granulés de PLA (bioplastiques) issus de la production régionale



Pflanzliche Rohstoffe  
Vegetable raw materials  
Matières premières végétales



PLA-Granulat  
PLA granulate  
Granulés de PLA



Industriell kompostierbar  
Industrial compostable  
Compostable industriellement

## HERSTELLUNG / PRODUCTION / PRODUCTION

Komplettes Gehäuse aus PLA (Biokunststoff), kompostierbar nach DIN EN 13432

Complete housing made of PLA (bioplastic), compostable according to DIN EN 13432

Le corps complet en PLA (bioplastique), compostable selon DIN EN 13432



## FARBEN / COLOURS / COULEURS

Alle Bauteile in 8 Biofarben wähl- und kombinierbar  
All components can be selected and combined in 8 bio-colours

Tous les composants peuvent être sélectionnés et combinés en 8 couleurs bio

## SONDERFARBEN / SPECIAL COLOURS / COULEURS SPÉCIALES

Alle Modelle ab 5.000 Stück in individuellen PMS-Farben erhältlich  
All models available from 5,000 pieces in individual PMS colours  
Tous les modèles sont disponibles en couleurs spéciales PMS individuelles à partir de 5.000 pièces

## 41016 Cobra bio



### DE

**Technik**  
Drehkugelschreiber

**Materialien und Oberflächen**  
Schaft, Oberteil und Klipp: biobasierter Kunststoff aus Pflanzstärke (PLA) hochglänzend, industriell kompostierbar nach DIN EN 13432

**Standard- und Sonderfarben**  
Schaft, Oberteil und Klipp: aus 8 Biofarben kombinierbar  
**Hinweis:** Aufgrund der organischen Rohstoffe kann es zu Farbabweichungen auch bei einzelnen Bauteilen eines Produktes kommen  
Sonderfarben: ab 5.000 Stück, ab 25.000 Stück ohne PMS-Zuschlag

**Mine**  
Silktech L (3.000 m), blau oder schwarz  
Optional: Silktech XL, Multifill P, Multi-Gel

**Versandinformationen**  
Mindestmenge: 500 Stück  
Einzelgewicht: 9,6 g  
Verpackung: 50 Stück im Folienbeutel (Biofolie aus 80% nachwachsenden Rohstoffen, 100% recycelbar), 20 Folienbeutel im Karton  
Kartongewicht: 10,5 kg

### EN

**Technique**  
Twist action ballpoint pen

**Material and surface**  
Barrel, upper part and clip: biobased plastic made from plant starch (PLA) high-gloss, industrially compostable according to DIN EN 13432

**Standard and special colours**  
Barrel, upper barrel and clip: can be combined in 8 colours  
**Notice:** Due to the use of organic raw materials, colour deviations can occur in individual components of a product  
Special colours: from 5,000 pcs., without PMS surcharge from 25,000 pcs.

**Refill**  
Silktech L (3,000 m), blue or black  
Optional: Silktech XL, Multifill P, Multi-Gel

**Packaging information**  
MOQ: 500 pcs.  
Unit weight: 9.6 g  
Packaging: 50 pcs per foil bag (bio foil bag made of 80% renewable raw materials, 100% recyclable)  
20 foil bags per carton  
Weight per carton: 10.5 kg

### FR

**Mécanisme**  
Stylo à bille pivotant

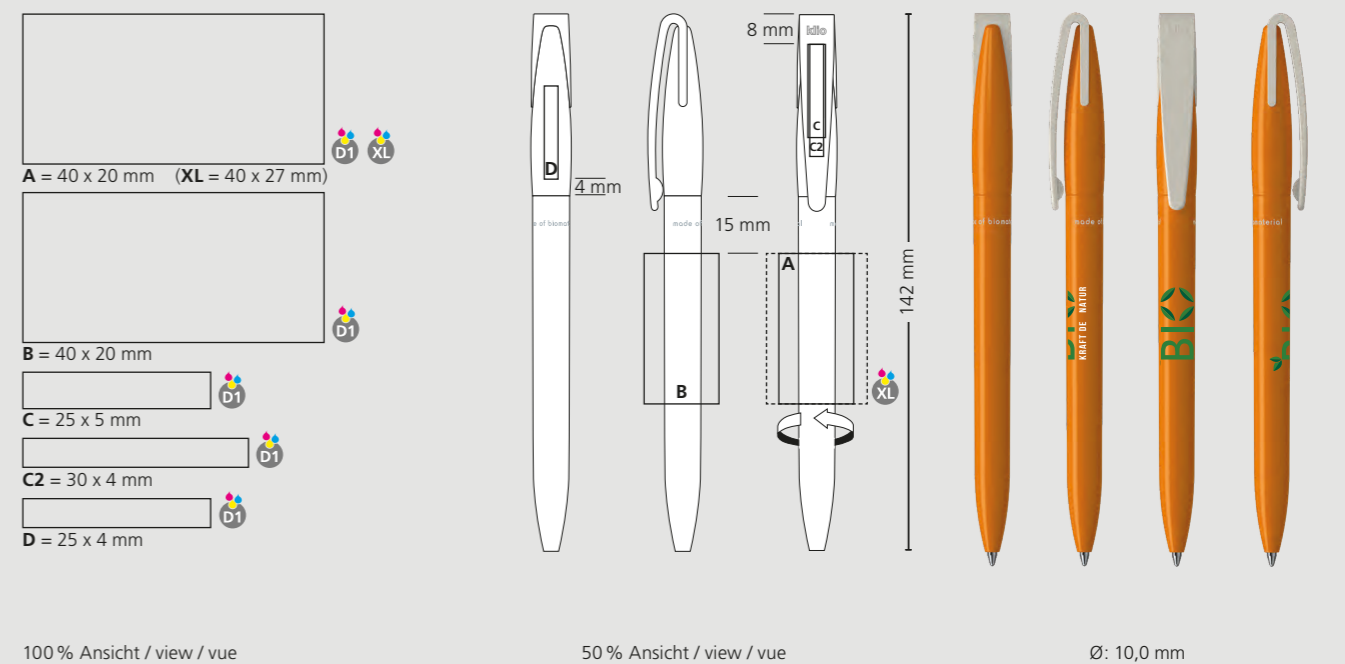
**Matériaux et surfaces**  
Corps, partie supérieure et clip: plastique d'origine biologique fabriqué à partir de l'amidon végétal (PLA) brillant, compostable industriellement selon DIN EN 13432

**Couleurs standards et spéciales**  
Corps, partie supérieure et clip: peuvent être combinés en 8 couleurs  
**Note:** En raison des matières premières biologiques utilisées, il peut y avoir des écarts de couleur dans certains composants d'un produit  
Couleurs spéciales: à partir de 5 000 pcs, sans supplément PMS à partir de 25 000 pcs

**Mine**  
Silktech L (3 000 m), bleu ou noir  
Contre supplément: Silktech XL, Multifill P, Multi-Gel

**Information d'expédition**  
Quantité minimum: 500 pcs  
Poids individuel: 9,6 g  
Emballage: 50 pcs par sachet (sachet biodégradable à base de 80% de matières premières renouvelables, 100% recyclable), 20 sachets par carton  
Poids par carton: 10,5 kg

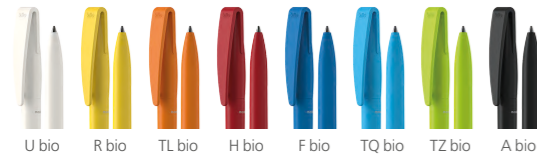
## Druckflächen und Druckarten / Imprint areas and types / Zones et modes d'impression



# 41017 Cobra matt bio



Menge	500	1.000	3.000	5.000
Preis/St.*	0,85 €	0,77 €	0,71 €	0,68 €



DE

**Technik**  
Drehkugelschreiber

**Materialien und Oberflächen**  
Schaft, Oberteil und Klipp: biobasierter Kunststoff aus Pflanzenstärke (PLA) matt, industriell kompostierbar nach DIN EN 13432

**Standard- und Sonderfarben**  
Schaft, Oberteil und Klipp: aus 8 Biofarben kombinierbar  
**Hinweis:** Aufgrund der organischen Rohstoffe kann es zu Farbabweichungen auch bei einzelnen Bauteilen eines Produktes kommen  
Sonderfarben: ab 5.000 Stück, ab 25.000 Stück ohne PMS-Zuschlag

**Mine**  
Silktech L (3.000 m), blau oder schwarz  
Optional: Silktech XL, Multifill P, Multi-Gel

**Versandinformationen**  
Mindestmenge: 500 Stück  
Einzelgewicht: 9,6 g  
Verpackung: 50 Stück im Folienbeutel (Biofolie aus 80% nachwachsenden Rohstoffen, 100% recycelbar), 20 Folienbeutel im Karton  
Kartongewicht: 10,5 kg

EN

**Technique**  
Twist action ballpoint pen

**Material and surface**  
Barrel, upper part and clip: biobased plastic made from plant starch (PLA) matt, industrially compostable according to DIN EN 13432

**Standard and special colours**  
Barrel, upper barrel and clip: can be combined in 8 colours  
**Notice:** Due to the use of organic raw materials, colour deviations can occur in individual components of a product  
Special colours: from 5,000 pcs., without PMS surcharge from 25,000 pcs.

**Refill**  
Silktech L (3,000 m), blue or black  
Optional: Silktech XL, Multifill P, Multi-Gel

**Packaging information**  
MOQ: 500 pcs.  
Unit weight: 9.6 g  
Packaging: 50 pcs per foil bag (bio foil bag made of 80% renewable raw materials, 100% recyclable)  
20 foil bags per carton  
Weight per carton: 10.5 kg

FR

**Mécanisme**  
Stylo à bille pivotant

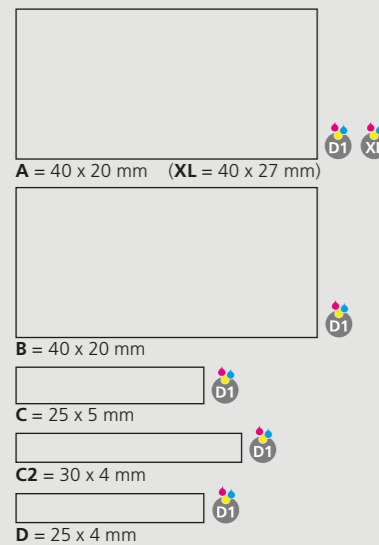
**Matériaux et surfaces**  
Corps, partie supérieure et clip: plastique d'origine biologique fabriqué à partir de l'amidon végétal (PLA) mat, compostable industriellement selon DIN EN 13432

**Couleurs standards et spéciales**  
Corps, partie supérieure et clip: peuvent être combinés en 8 couleurs  
**Note:** En raison des matières premières biologiques utilisées, il peut y avoir des écarts de couleur dans certains composants d'un produit  
Couleurs spéciales: à partir de 5 000 pcs, sans supplément PMS à partir de 25 000 pcs

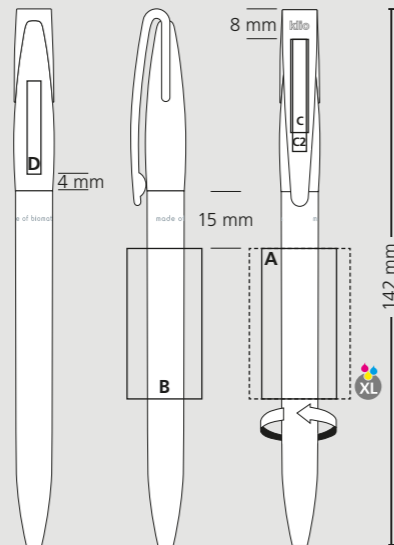
**Mine**  
Silktech L (3 000 m), bleu ou noir  
Contre supplément: Silktech XL, Multifill P, Multi-Gel

**Information d'expédition**  
Quantité minimum: 500 pcs  
Poids individuel: 9,6 g  
Emballage: 50 pcs par sachet (sachet biodégradable à base de 80% de matières premières renouvelables, 100% recyclable), 20 sachets par carton  
Poids par carton: 10,5 kg

## Druckflächen und Druckarten / Imprint areas and types / Zones et modes d'impression



100 % Ansicht / view / vue



50 % Ansicht / view / vue



Ø: 10,0 mm

# 42610 Klix bio



Menge	500	1.000	3.000	5.000
Preis/St.*	0,73 €	0,66 €	0,60 €	0,58 €



DE

**Technik**  
Druckkugelschreiber

**Materialien und Oberflächen**  
Schaft, Oberteil und Drücker: biobasierter Kunststoff aus Pflanzenstärke (PLA) hochglänzend, industriell kompostierbar nach DIN EN 13432

**Standard- und Sonderfarben**  
Schaft, Oberteil und Drücker: aus 8 Biofarben kombinierbar  
**Hinweis:** Aufgrund der organischen Rohstoffe kann es zu Farbabweichungen auch bei einzelnen Bauteilen eines Produktes kommen  
Sonderfarben: ab 5.000 Stück, ab 25.000 Stück ohne PMS-Zuschlag

**Mine**  
Silktech L (3.000 m), blau oder schwarz  
Optional: Silktech XL, Multifill P, Multi-Gel

**Versandinformationen**  
Mindestmenge: 500 Stück  
Einzelgewicht: 9,8 g  
Verpackung: 50 Stück im Folienbeutel (Biofolie aus 80% nachwachsenden Rohstoffen, 100% recycelbar), 20 Folienbeutel im Karton  
Kartongewicht: 10,0 kg

EN

**Technique**  
Retractable ballpoint pen

**Material and surface**  
Barrel, upper part and push button: biobased plastic made from plant starch (PLA) high-gloss, industrially compostable according to DIN EN 13432

**Standard and special colours**  
Barrel, upper barrel and push button: can be combined in 8 colours  
**Notice:** Due to the use of organic raw materials, colour deviations can occur in individual components of a product  
Special colours: from 5,000 pcs., without PMS surcharge from 25,000 pcs.

**Refill**  
Silktech L (3,000 m), blue or black  
Optional: Silktech XL, Multifill P, Multi-Gel

**Packaging information**  
MOQ: 500 pcs.  
Unit weight: 9.8 g  
Packaging: 50 pcs per foil bag (bio foil bag made of 80% renewable raw materials, 100% recyclable)  
20 foil bags per carton  
Weight per carton: 10.0 kg

FR

**Mécanisme**  
Stylo à bille rétractable

**Matériaux et surfaces**  
Corps, partie supérieure et poussoir: plastique d'origine biologique fabriqué à partir de l'amidon végétal (PLA) brillant, compostable industriellement selon DIN EN 13432

**Couleurs standards et spéciales**  
Corps, partie supérieure et poussoir: peuvent être combinés en 8 couleurs  
**Note:** En raison des matières premières biologiques utilisées, il peut y avoir des écarts de couleur dans certains composants d'un produit  
Couleurs spéciales: à partir de 5 000 pcs, sans supplément PMS à partir de 25 000 pcs

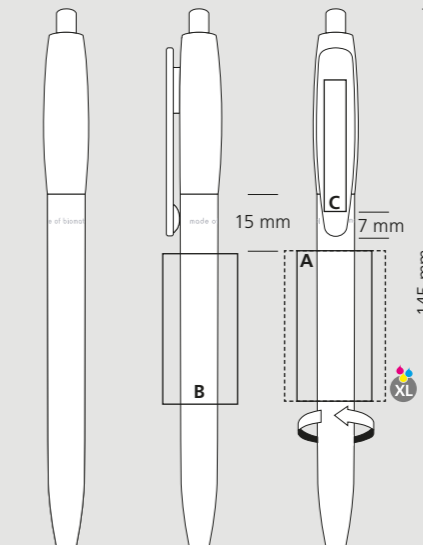
**Mine**  
Silktech L (3 000 m), bleu ou noir  
Contre supplément: Silktech XL, Multifill P, Multi-Gel

**Information d'expédition**  
Quantité minimum: 500 pcs  
Poids individuel: 9,8 g  
Emballage: 50 pcs par sachet (sachet biodégradable à base de 80% de matières premières renouvelables, 100% recyclable), 20 sachets par carton  
Poids par carton: 10,0 kg

## Druckflächen und Druckarten / Imprint areas and types / Zones et modes d'impression



100 % Ansicht / view / vue



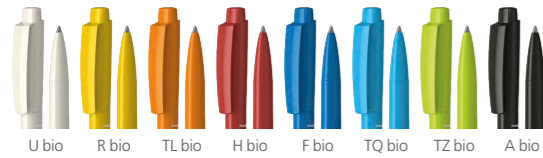
50 % Ansicht / view / vue



Ø: 9,9 mm



Menge	500	1.000	3.000	5.000
Preis/St.*	0,83 €	0,75 €	0,69 €	0,66 €



**DE**

**Technik**  
Druckkugelschreiber

**Materialien und Oberflächen**  
Spitze, Schaft, Oberteil und Drücker: biobasierter Kunststoff aus Pflanzenstärke (PLA) hochglänzend, industriell kompostierbar nach DIN EN 13432

**Standard- und Sonderfarben**  
Spitze, Schaft, Oberteil und Drücker: aus 8 Biofarben kombinierbar  
**Hinweis:** Aufgrund der organischen Rohstoffe kann es zu Farbabweichungen auch bei einzelnen Bauteilen eines Produktes kommen  
Sonderfarben: ab 5.000 Stück, ab 25.000 Stück ohne PMS-Zuschlag

**Mine**  
Silktech L (3.000 m), blau oder schwarz  
Optional: Silktech XL, Multifill P, Multi-Gel

**Versandinformationen**  
Mindestmenge: 500 Stück  
Einzelgewicht: 13,2 g  
Verpackung: 50 Stück im Folienbeutel (Biofolie aus 80% nachwachsenden Rohstoffen, 100% recycelbar), 20 Folienbeutel im Karton  
Kartongewicht: 13,8 kg

**EN**

**Technique**  
Retractable ballpoint pen

**Material and surface**  
Tip, barrel, upper part and push button: biobased plastic made from plant starch (PLA) high-gloss, industrially compostable according to DIN EN 13432

**Standard and special colours**  
Tip, barrel, upper barrel and push button: can be combined in 8 colours  
**Notice:** Due to the use of organic raw materials, colour deviations can occur in individual components of a product  
Special colours: from 5,000 pcs., without PMS surcharge from 25,000 pcs.

**Refill**  
Silktech L (3,000 m), blue or black  
Optional: Silktech XL, Multifill P, Multi-Gel

**Packaging information**  
MOQ: 500 pcs.  
Unit weight: 13.2 g  
Packaging: 50 pcs per foil bag (bio foil bag made of 80% renewable raw materials, 100% recyclable), 20 foil bags per carton  
Weight per carton: 13.8 kg

**FR**

**Mécanisme**  
Stylo à bille rétractable

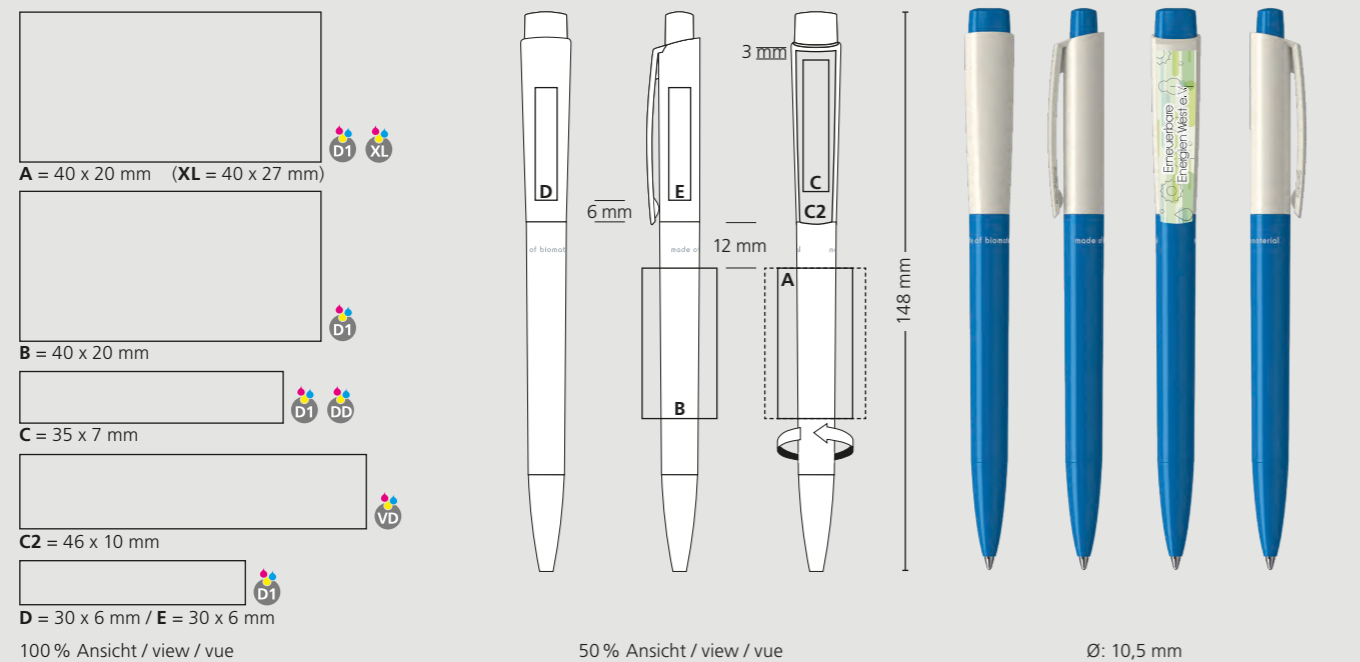
**Matériaux et surfaces**  
Pointe, corps, partie supérieure et poussoir: plastique d'origine biologique fabriqué à partir de l'amidon végétal (PLA) brillant, compostable industriellement selon DIN EN 13432

**Couleurs standards et spéciales**  
Pointe, corps, partie supérieure et poussoir: peuvent être combinés en 8 couleurs  
**Note:** En raison des matières premières biologiques utilisées, il peut y avoir des écarts de couleur dans certains composants d'un produit  
Couleurs spéciales: à partir de 5 000 pcs, sans supplément PMS à partir de 25 000 pcs

**Mine**  
Silktech L (3 000 m), bleu ou noir  
Contre supplément: Silktech XL, Multifill P, Multi-Gel

**Information d'expédition**  
Quantité minimum: 500 pcs  
Unit weight: 13,2 g  
Emballage: 50 pcs par sachet (sachet biodégradable à base de 80% de matières premières renouvelables, 100% recyclable), 20 sachets par carton  
Poids par carton: 13,8 kg

**Druckflächen und Druckarten / Imprint areas and types / Zones et modes d'impression**



\*UVP inkl. 1c Druck / \*RRP incl. 1c printing / \*Prix de vente conseillé, impression 1c inclus

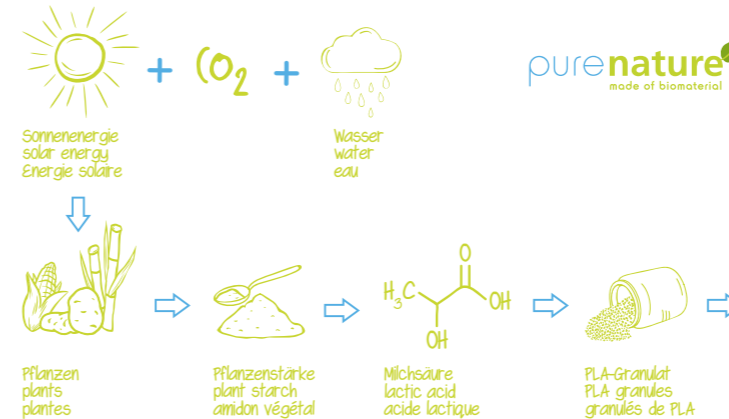


**Kugelschreiber „made of biomaterial“**

Alle Bio-Modelle der Marke klio eco® werden aus biologisch abbaubaren PLA-Kunststoffen, die nach DIN EN ISO 13432 zertifiziert sind, hergestellt.

Basis der speziellen Bio-Kunststoffverbindung sind pflanzliche und damit nachwachsende Rohstoffe.

Zur Herstellung von PLA können grundsätzlich alle stärkehaltigen Pflanzen (Kartoffeln, Mais, Zuckerrübe, etc.) verwendet werden.



**Ballpoint pens „made of biomaterial“**

All bio models of the klio eco® brand are made of biodegradable PLA plastics certified according to DIN EN ISO 13432.

The special bio-plastic compound is plant-based and thus a renewable raw material.

All plants containing starch (potatoes, maize, sugar beet, etc.) can be used to produce PLA.

**Stylo à bille „made of biomaterial“**

Tous les modèles bio de la marque klio eco® sont fabriqués en plastique PLA biodégradable certifié selon DIN EN ISO 13432.

Le composé bio-plastique spécial est à base de matières premières végétales et donc renouvelables.

Toutes les plantes contenant de l'amidon (pommes de terre, maïs, betterave sucrière, etc.) peuvent être utilisées pour produire du PLA.

**Kugelschreiber aus recyceltem Kunststoff**

Bei der Herstellung unserer Recyclingprodukte steht vor allem die Wiederverwendung von Kunststoffabfällen im Mittelpunkt.

Die eingegangenen Kunststoffabfälle werden eingemahlen und bilden die rohstoffliche Basis für ein nachhaltiges Schreibgerät. Neben selbst erzeugtem Kunststoffregenerat kommt bei der Produktion vor allem auch zugekauft, sortenreines Kunststoffgranulat zum Einsatz. Neben dem Gehäuse wird auch die Mechanik für die Kugelschreiber aus diesen recycelten Materialien gewonnen.

**Besonderer Service:** Auf Anfrage erhalten Sie alle unsere high gloss Kunststoffkugelschreiber „Made in Germany“ auch als Recycling-Variante.

**Ballpoint pens made from recycled plastic**

In the manufacture of our recycled products, the focus is on the reuse of plastic waste.

Plastic waste is shredded and forms the raw material for a durable writing instrument. In addition to the regenerated plastic produced by the company itself, purchased and unmixed plastic granules are also used in the production process. In addition to the body, the mechanism of the ballpoint pens also consists of these granules of recycled materials.

**Special service:** All our high gloss plastic ballpoint pens „Made in Germany“ are available on request also as a recycling variant.

**Stylo à bille en plastique recyclé**

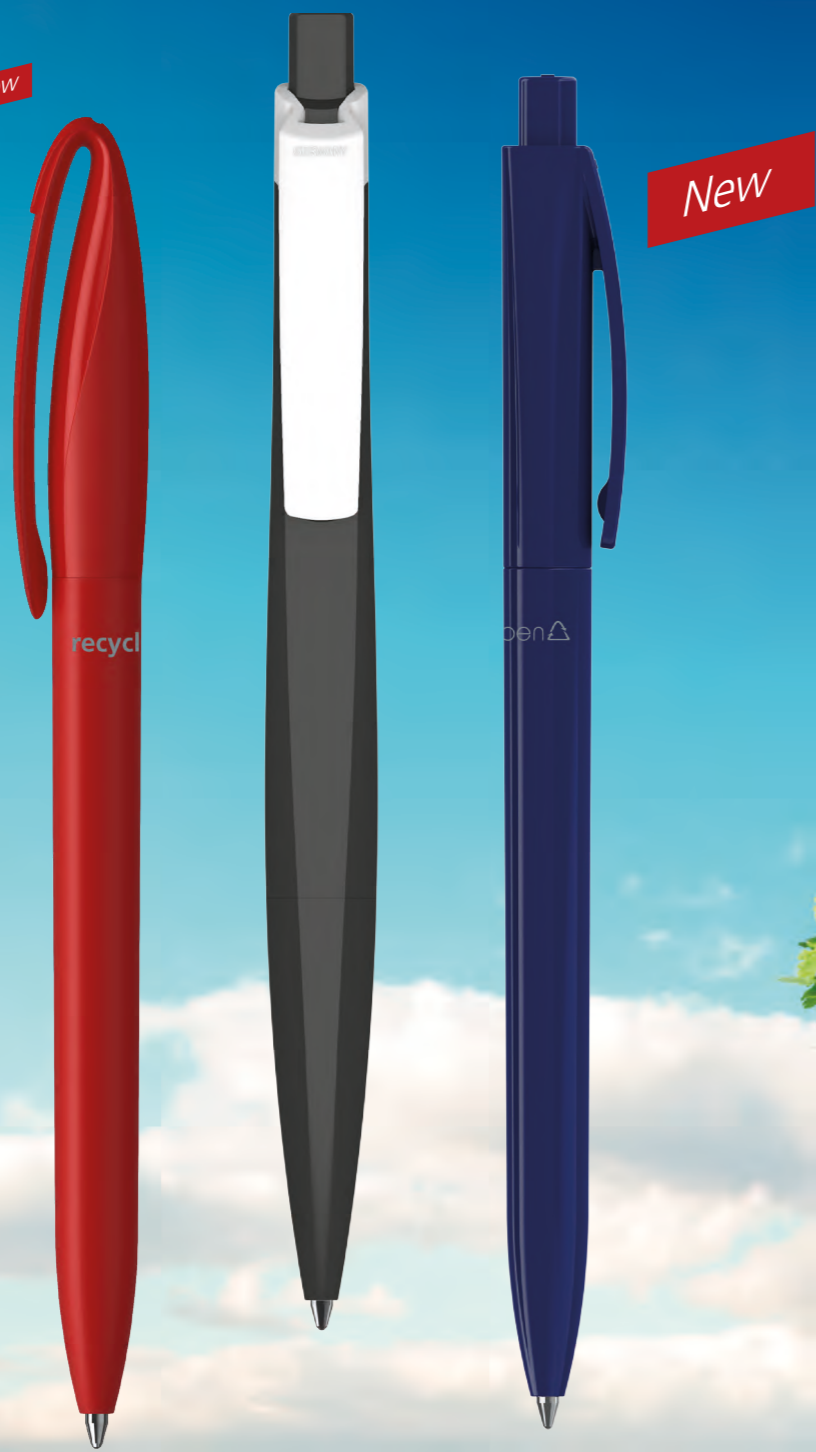
Dans la fabrication de nos produits recyclés, l'accent est mis sur la réutilisation des rebuts de plastique.

Les déchets plastiques sont broyés et constituent la matière première d'un instrument d'écriture durable. En plus du plastique régénéré produit par l'entreprise elle-même, des granules de plastique achetés et non mélangés sont également utilisés dans le processus de production. En plus du corps, le mécanisme des stylos à bille est également constitué de ces granules des matériaux recyclés.

**Service spécial:** Tous nos stylos à bille en plastique brillant „Made in Germany“ sont également disponibles sur demande en tant que variante recyclée.



- 137 41190 Boa matt recycling
- 138 41015 Cobra recycling
- 139 41124 Jona recycling
- 140 42204 Qube recycling *New*
- 141 41302 Shape recycling
- 142 42667 Trias recycling
- 143 41244 Zeno recycling



# HIGHLIGHTS

## Recycling



- Recycelte Schreibgeräte für nachhaltige Markenkommunikation
- Hergestellt aus recycelten Kunststoffen
- Gehäuse wie auch die komplette Mechanik bestehen zu 100% aus recyceltem Material
- Vielfältige Konfigurationsmöglichkeiten
- Große Werbeflächen
- Nachhaltige Verpackung (Biofolie und Altpapierkartonagen)
- Made in Germany

- Recycled writing instruments for sustainable advertising
- Made from recycled plastic
- The housing as well as the complete mechanism is made of 100% recycled material
- Manifold configuration options
- Large advertising spaces
- Sustainable packaging (bio foil and recycled paper carton)
- Made in Germany

- Des instruments d'écriture recyclés pour une communication de marque durable
- Fabriqué à partir de plastique recyclé
- Le corps ainsi que l'ensemble de la mécanique consistent de matière 100% recyclée
- Options de configuration polyvalentes
- Grands espaces publicitaires
- Emballages durables (sachets biodégradables et cartons en papier recyclé)
- Made in Germany



# klio eco

Eine Marke – zwei Konzepte / One brand – two concepts / Une marque - deux concepts

KUGELSCHREIBER AUS RECYCELTEM KUNSTSTOFF / RECYCLED PLASTIC BALLPOINT PENS /  
STYLOS À BILLE EN PLASTIQUE RECYCLÉ

## MODELLE / MODELS / MODÈLES

Boa matt recycling  
Cobra recycling  
Jona recycling  
Qube recycling  
Shape recycling  
Trias recycling  
Zeno recycling



## KENNZEICHNUNG / IDENTIFICATION / IDENTIFICATION

recyclingpen



## HIGHLIGHT

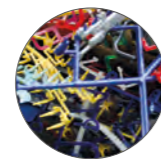
Alle klio® high gloss Modelle sind auch als Recyclingvariante erhältlich.

All klio® high gloss models are also available as recycled versions.

Tous les modèles high gloss de klio® sont également disponibles en version recyclée.

## MATERIAL / MATERIAL / MATIÈRE

Recycelte Kunststoffe (rABS, rPOM, rPP)  
Recycled plastic (rABS, rPOM, rPP)  
Plastique recyclé (rABS, rPOM, rPP)



Kunststoffreste  
Plastic residues  
Chutes plastiques



Recyceltes Kunststoffgranulat  
Recycled plastic granulate  
Granulé de plastique recyclé

## HERSTELLUNG / PRODUCTION / PRODUCTION

Komplettes Gehäuse und Mechanik zu 100% aus recycelten Kunststoffen

Complete housing and mechanism made of 100% recycled plastic

Le corps complet et le mécanisme 100% en plastique recyclé



## FARBEN / COLOURS / COULEURS

Alle Bauteile aus 14 Standardfarben wähl- und kombinierbar  
All components can be selected and combined in 14 standard colours  
Tous les composants peuvent être sélectionnés et combinés en 14 couleurs standard



## SONDERFARBEN / SPECIAL COLOURS / COULEURS SPÉCIALES

Alle Modelle ab 5.000 Stück in individuellen PMS-Farben erhältlich  
All models available from 5,000 pieces in individual PMS colours  
Tous les modèles sont disponibles en couleurs spéciales PMS individuelles à partir de 5.000 pièces

## MINEN / REFILLS / MINES

Alle Modelle mit hauseigenen Silktech-Minen, DIN EN ISO 12757-2, dokumentenecht (blau / schwarz)

All models with in-house Silktech refills, DIN EN ISO 12757-2 indelible (blue / black)

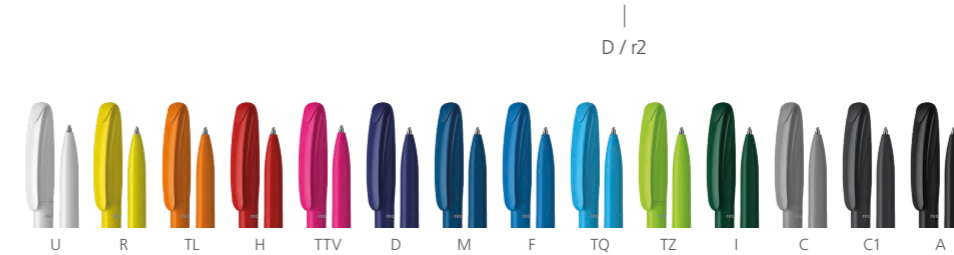
Tous les modèles avec Mines Silktech, DIN EN ISO 12757-2, indélébile (bleu / noir)

## SCHREIBLÄNGE / WRITING LENGTHS LONGUEURS D'ÉCRITURE

Nachhaltige 3.000 m, optional 5.000 m  
Sustainable 3,000 m, optional 5.000 m  
Durable 3 000 m, en option 5.000 m



## 41190 Boa matt recycling



Menge	500	1.000	3.000	5.000
Preis/St.*	0,69 €	0,62 €	0,57 €	0,54 €

### DE

**Technik**  
Drehkugelschreiber

**Materialien und Oberflächen**  
Schaft und Oberteil: Kunststoff (rABS) matt, recycelt  
Oberteil: Mix aus matten und glänzenden Flächen  
Mechanik: Kunststoff (rPOM), recycelt

**Standard- und Sonderfarben**  
Schaft und Oberteil: aus 14 Farben kombinierbar  
**Hinweis:** Aufgrund der recycelten Rohstoffe kann es zu Farbabweichungen auch bei einzelnen Bauteilen eines Produktes kommen  
Sonderfarben: ab 5.000 Stück, ab 25.000 Stück ohne PMS-Zuschlag

**Mine**  
Silktech L (3.000 m), blau oder schwarz  
Optional: Silktech XL, Multifill P, Multi-Gel

**Versandinformationen**  
Mindestmenge: 500 Stück  
Einzelgewicht: 11,5 g  
Verpackung: 50 Stück im Folienbeutel (Biofolie aus 80% nachwachsenden Rohstoffen, 100% recycelbar), 20 Folienbeutel im Karton  
Kartongewicht: 11,5 kg

### EN

**Technique**  
Twist action ballpoint pen

**Material and surface**  
Barrel an upper barrel: Plastic (rABS) matt, recycled  
Upper barrel: mix of matt and shiny surfaces  
Mechanism: Plastic (rPOM), recycled

**Standard and special colours**  
Barrel and upper barrel: can be combined in 14 colours  
**Notice:** Due to the use of recycled raw materials, colour deviations can occur in individual components of a product  
Special colours: from 5,000 pcs., without PMS surcharge from 25,000 pcs.

**Refill**  
Silktech L (3,000 m), blue or black  
Optional: Silktech XL, Multifill P, Multi-Gel

**Packaging information**  
MOQ: 500 pcs.  
Unit weight: 11.5 g  
Packaging: 50 pcs per foil bag (bio foil bag made of 80% renewable raw materials, 100% recyclable)  
20 foil bags per carton  
Weight per carton: 11.5 kg

### FR

**Mécanisme**  
Stylo à bille pivotant

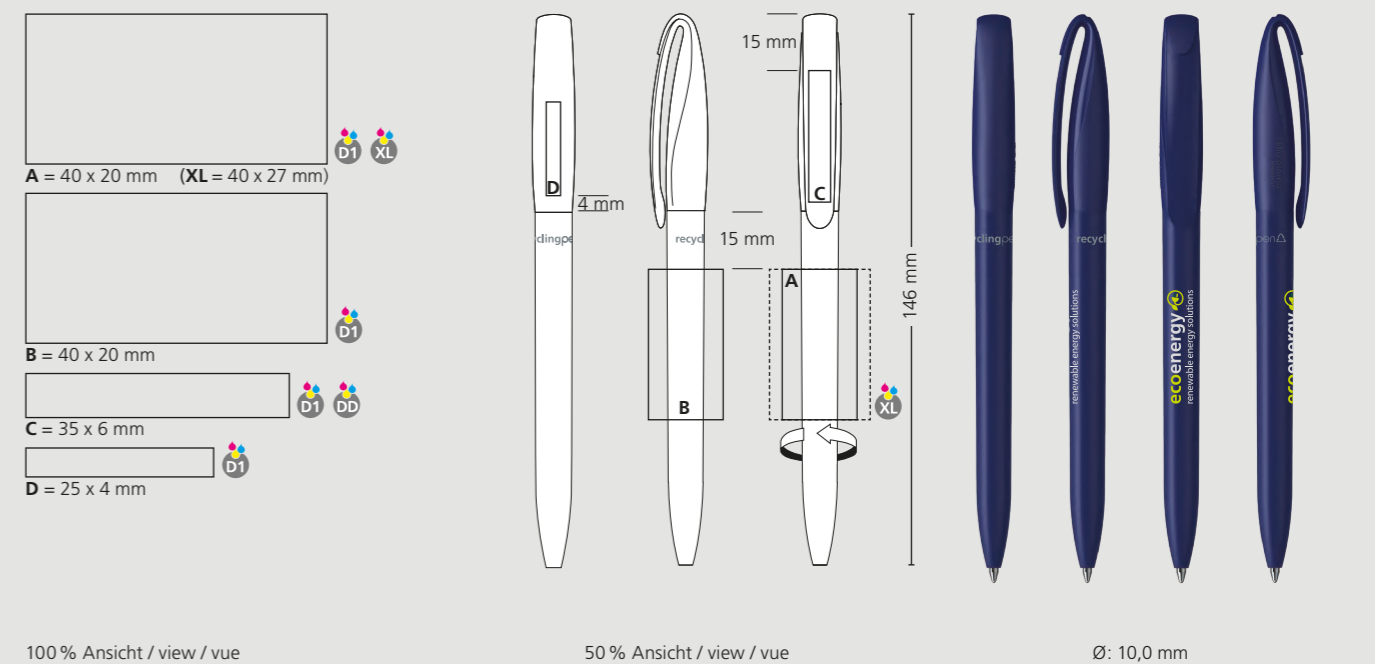
**Matériaux et surfaces**  
Corps et partie supérieure: plastique (rABS) mat, recyclé  
Partie supérieure: mélange de surfaces mates et brillantes  
Mécanisme: plastique (rPOM), recyclé

**Couleurs standards et spéciales**  
Corps et partie supérieure: peuvent être combinés en 14 couleurs  
**Note:** En raison des matières premières recyclées utilisées, il peut y avoir des écarts de couleur dans certains composants d'un produit  
Couleurs spéciales: à partir de 5 000 pcs, sans supplément PMS à partir de 25 000 pcs

**Mine**  
Silktech L (3 000 m), bleu ou noir  
Contre supplément: Silktech XL, Multifill P, Multi-Gel

**Information d'expédition**  
Quantité minimum: 500 pcs  
Poids individuel: 11,5 g  
Emballage: 50 pcs par sachet (sachet biodégradable à base de 80% de matières premières renouvelables, 100% recyclable), 20 sachets par carton  
Poids par carton: 11,5 kg

## Druckflächen und Druckarten / Imprint areas and types / Zones et modes d'impression



\*UVP inkl. 1c Druck / \*RRP incl. 1c printing / \*Prix de vente conseillé, impression 1c inclus



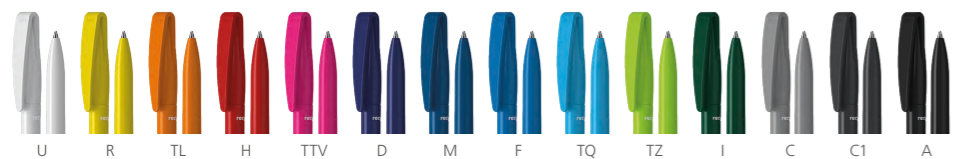
# 41015 Cobra recycling



Menge	500	1.000	3.000	5.000
Preis/St.*	0,69 €	0,61 €	0,56 €	0,53 €



U / r1 TL / r1 TL / r1



DE

**Technik**  
Drehkugelschreiber

**Materialien und Oberflächen**  
Schaft, Oberteil und Klipp: Kunststoff (rABS) hochglänzend, recycelt  
Mechanik: Kunststoff (rPOM), recycelt

**Standard- und Sonderfarben**  
Schaft, Oberteil und Klipp: aus 14 Farben kombinierbar

**Hinweis:** Aufgrund der recycelten Rohstoffe kann es zu Farbabweichungen auch bei einzelnen Bauteilen eines Produktes kommen  
Sonderfarben: ab 5.000 Stück, ab 25.000 Stück ohne PMS-Zuschlag

**Mine**  
Silktech L (3.000 m), blau oder schwarz  
Optional: Silktech XL, Multifill P, Multi-Gel

**Versandinformationen**  
Mindestmenge: 500 Stück  
Einzelgewicht: 9,6 g  
Verpackung: 50 Stück im Folienbeutel (Biofolie aus 80% nachwachsenden Rohstoffen, 100% recycelbar), 20 Folienbeutel im Karton  
Kartongewicht: 10,5 kg

EN

**Technique**  
Twist action ballpoint pen

**Material and surface**  
Barrel, upper barrel and clip: Plastic (rABS) high gloss, recycled  
Mechanism: Plastic (rPOM), recycled

**Standard and special colours**  
Barrel, upper barrel and clip: can be combined in 14 colours

**Notice:** Due to the use of recycled raw materials, colour deviations can occur in individual components of a product  
Special colours: from 5,000 pcs., without PMS surcharge from 25,000 pcs.

**Refill**  
Silktech L (3,000 m), blue or black  
Optional: Silktech XL, Multifill P, Multi-Gel

**Packaging information**  
MOQ: 500 pcs.  
Unit weight: 9.6 g  
Packaging: 50 pcs per foil bag (bio foil bag made of 80% renewable raw materials, 100% recyclable)  
20 foil bags per carton  
Weight per carton: 10.5 kg

FR

**Mécanisme**  
Stylo à bille pivotant

**Matériaux et surfaces**  
Corps, partie supérieure et clip: plastique (rABS) finition opaque brillante, recyclés  
Mécanisme: plastique (rPOM), recyclé

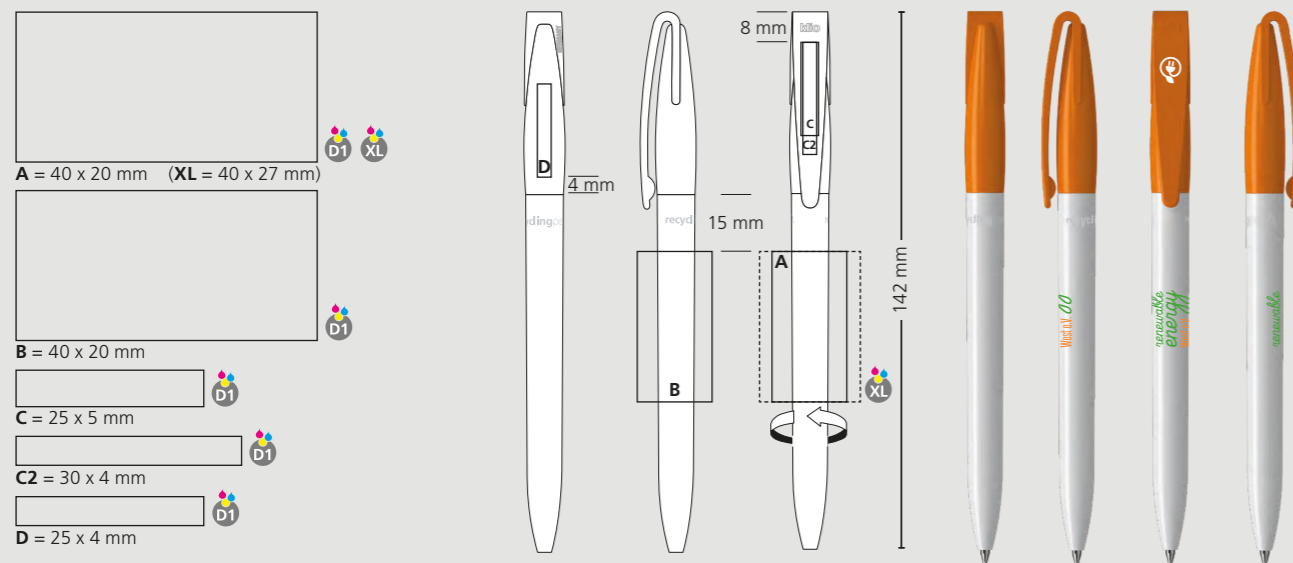
**Couleurs standards et spéciales**  
Corps, partie supérieure et clip: peuvent être combinés en 14 couleurs

**Note:** En raison des matières premières recyclées utilisées, il peut y avoir des écarts de couleur dans certains composants d'un produit  
Couleurs spéciales: à partir de 5 000 pcs, sans supplément PMS à partir de 25 000 pcs

**Mine**  
Silktech L (3 000 m), bleu ou noir  
Contre supplément: Silktech XL, Multifill P, Multi-Gel

**Information d'expédition**  
Quantité minimum: 500 pcs  
Poids individuel: 9,6 g  
Emballage: 50 pcs par sachet (sachet biodégradable à base de 80% de matières premières renouvelables, 100% recyclable), 20 sachets par carton  
Poids par carton: 10,5 kg

## Druckflächen und Druckarten / Imprint areas and types / Zones et modes d'impression



100 % Ansicht / view / vue

50 % Ansicht / view / vue

Ø: 10,0 mm

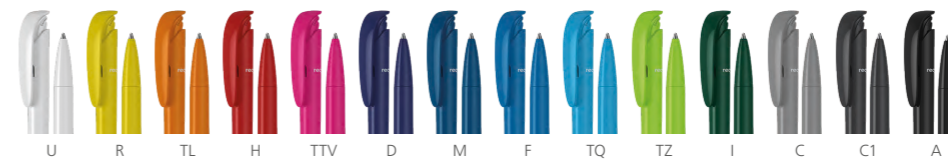
# 41124 Jona recycling



Menge	100	500	1.000	3.000	5.000
Preis/St.*	1,27 €	0,56 €	0,49 €	0,44 €	0,42 €



I / r1 I / r1 I / r1



DE

**Technik**  
Druckkugelschreiber

**Materialien und Oberflächen**  
Spitze, Schaft und Drückerklipp: Kunststoff (rABS) hochglänzend, recycelt  
Mechanik: Kunststoff (rPOM), recycelt

**Standard- und Sonderfarben**  
Spitze, Schaft und Drückerklipp: aus 14 Farben kombinierbar

**Hinweis:** Aufgrund der recycelten Rohstoffe kann es zu Farbabweichungen auch bei einzelnen Bauteilen eines Produktes kommen  
Sonderfarben: ab 5.000 Stück, ab 25.000 Stück ohne PMS-Zuschlag

**Mine**  
Silktech L (3.000 m), blau oder schwarz  
Optional: Silktech XL, Multifill P, Multi-Gel

**Versandinformationen**  
Mindestmenge: 500 Stück  
MOQ 100: 100 Stück (Seite 11)  
Einzelgewicht: 8,4 g  
Verpackung: 50 Stück im Folienbeutel (Biofolie aus 80% nachwachsenden Rohstoffen, 100% recycelbar), 20 Folienbeutel im Karton  
Kartongewicht: 8,9 kg

EN

**Technique**  
Retractable ballpoint pen

**Material and surface**  
Tip, barrel and push button clip: Plastic (rABS) high gloss, recycled  
Mechanism: Plastic (rPOM), recycled

**Standard and special colours**  
Tip, barrel and push button clip: can be combined in 14 colours

**Notice:** Due to the use of recycled raw materials, colour deviations can occur in individual components of a product  
Special colours: from 5,000 pcs., without PMS surcharge from 25,000 pcs.

**Refill**  
Silktech L (3,000 m), blue or black  
Optional: Silktech XL, Multifill P, Multi-Gel

**Packaging information**  
MOQ: 500 pcs.  
MOQ 100: 100 pcs (page 11)  
Unit weight: 8.4 g  
Packaging: 50 pcs per foil bag (bio foil bag made of 80% renewable raw materials, 100% recyclable)  
20 foil bags per carton  
Weight per carton: 8.9 kg

FR

**Mécanisme**  
Stylo à bille rétractable

**Matériaux et surfaces**  
Pointe, corps et clip poussoir: plastique (rABS) finition opaque brillante, recyclé  
Mécanisme: plastique (rPOM), recyclé

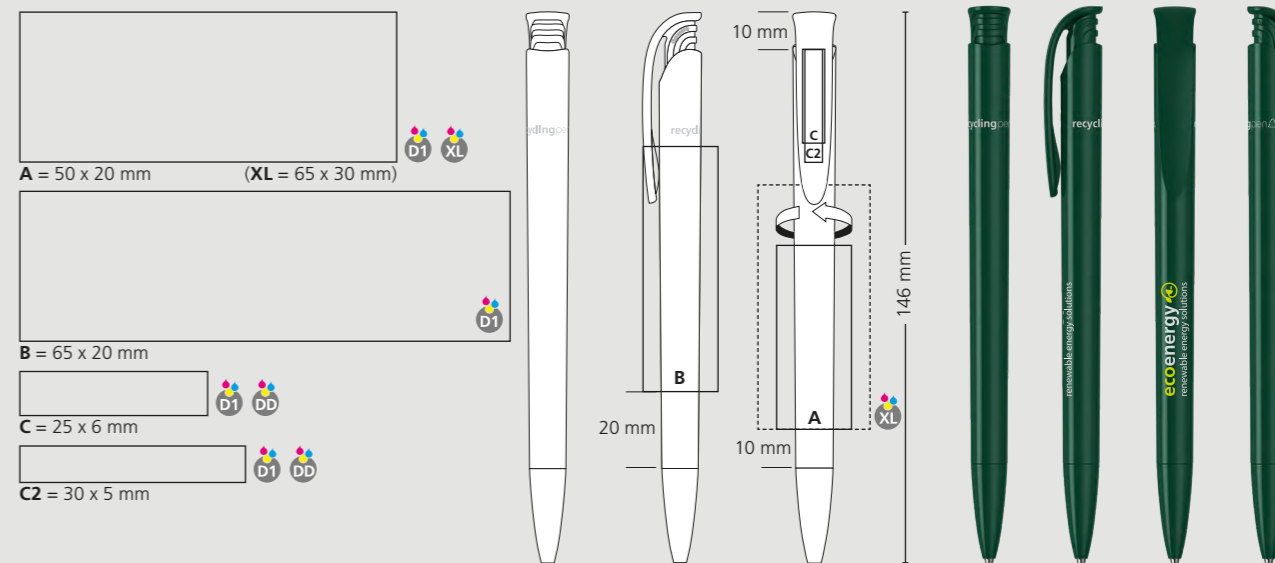
**Couleurs standards et spéciales**  
Pointe, corps et clip poussoir: peuvent être combinés en 14 couleurs

**Note:** En raison des matières premières recyclées utilisées, il peut y avoir des écarts de couleur dans certains composants d'un produit  
Couleurs spéciales: à partir de 5 000 pcs, sans supplément PMS à partir de 25 000 pcs

**Mine**  
Silktech L (3 000 m), bleu ou noir  
Contre supplément: Silktech XL, Multifill P, Multi-Gel

**Information d'expédition**  
Quantité minimum: 500 pcs  
MOQ 100: 100 pcs (page 11)  
Poids individuel: 8,4 g  
Emballage: 50 pcs par sachet (sachet biodégradable à base de 80% de matières premières renouvelables, 100% recyclable), 20 sachets plastiques par carton  
Poids par carton: 8,9 kg

## Druckflächen und Druckarten / Imprint areas and types / Zones et modes d'impression



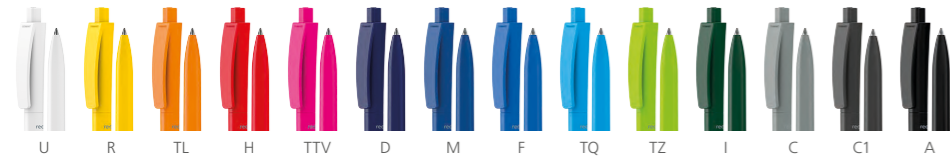
100 % Ansicht / view / vue

50 % Ansicht / view / vue

Ø: 10,6 mm



# 42204 Qube recycling New



Menge	500	1.000	3.000	5.000
Preis/St.*	0,80 €	0,72 €	0,66 €	0,64 €

**DE**

**Technik**  
Druckkugelschreiber

**Materialien und Oberflächen**  
Schaft, Oberteil und Drücker: Kunststoff (rABS) hochglänzend, recycelt  
Mechanik: Kunststoff (rPOM), recycelt

**Standard- und Sonderfarben**  
Schaft, Oberteil und Drücker: aus 14 Farben kombinierbar  
**Hinweis:** Aufgrund der recycelten Rohstoffe kann es zu Farbabweichungen auch bei einzelnen Bauteilen eines Produktes kommen  
Sonderfarben: ab 5.000 Stück, ab 25.000 Stück ohne PMS-Zuschlag

**Mine**  
Silktech L (3.000 m), blau oder schwarz  
Optional: Silktech XL, Multifill P, Multi-Gel

**Versandinformationen**  
Mindestmenge: 500 Stück  
Einzelgewicht: 10,9 g  
Verpackung: 50 Stück im Folienbeutel, (Biofolie aus 80% nachwachsenden Rohstoffen, 100% recycelbar), 20 Folienbeutel im Karton  
Kartongewicht: 12,0 kg

**EN**

**Technique**  
Retractable ballpoint pen

**Material and surface**  
Barrel, upper barrel and push button: Plastic (rABS) high gloss, recycled  
Mechanism: Plastic (rPOM), recycled

**Standard and special colours**  
Barrel, upper barrel and push button: can be combined in 14 colours  
**Notice:** Due to the use of recycled raw materials, colour deviations can occur in individual components of a product  
Special colours: from 5,000 pcs., without PMS surcharge from 25,000 pcs.

**Refill**  
Silktech L (3,000 m), blue or black  
Optional: Silktech XL, Multifill P, Multi-Gel

**Packaging information**  
MOQ: 500 pcs.  
Unit weight: 10,9 g  
Packaging: 50 pcs. per foil bag (bio foil bag made of 80% renewable raw materials, 100% recyclable), 20 foil bags per carton  
Weight per carton: 12.0 kg

**FR**

**Mécanisme**  
Stylo à bille rétractable

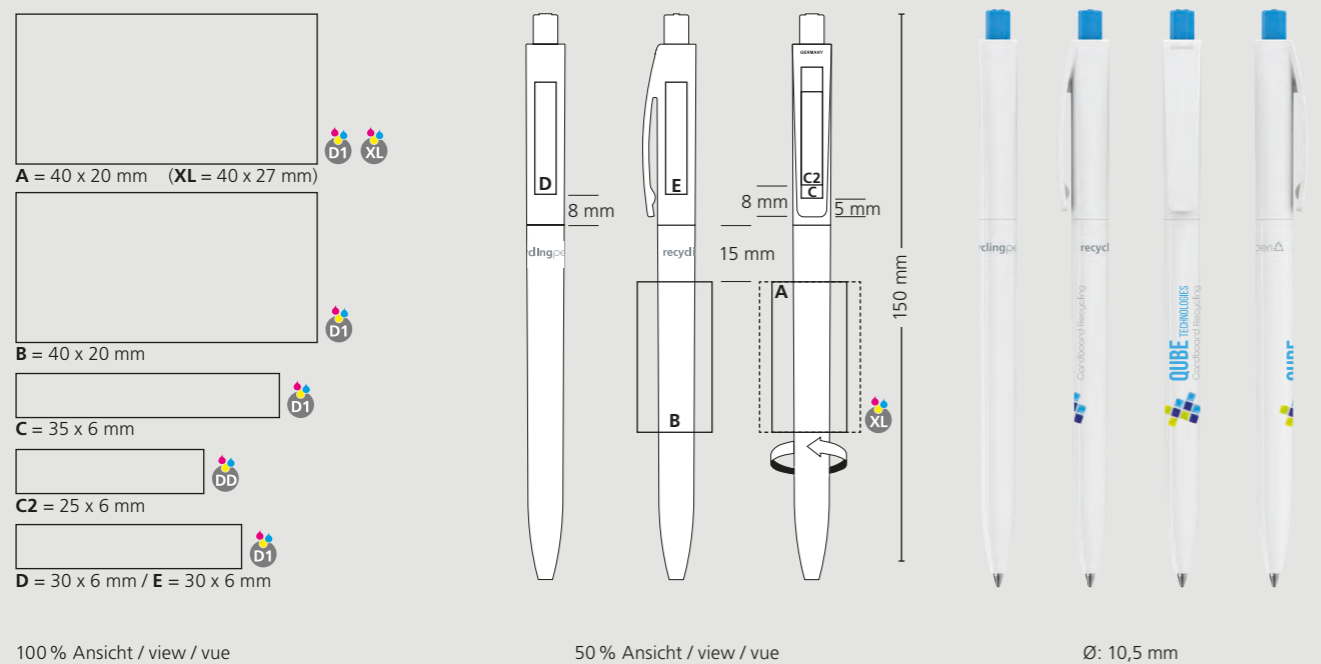
**Matériaux et surfaces**  
Corps, partie supérieure et pousoir: Plastique (rABS) finition opaque brillante, recyclé  
Mécanisme: Plastique (rPOM), recyclé

**Couleurs standards et spéciales**  
Corps, partie supérieure et pousoir: peuvent être combinés en 14 couleurs  
**Note:** En raison des matières premières recyclées utilisées, il peut y avoir des écarts de couleur dans certains composants d'un produit  
Couleur spéciale: à partir de 5 000 pcs, sans supplément PMS à partir de 25 000 pcs

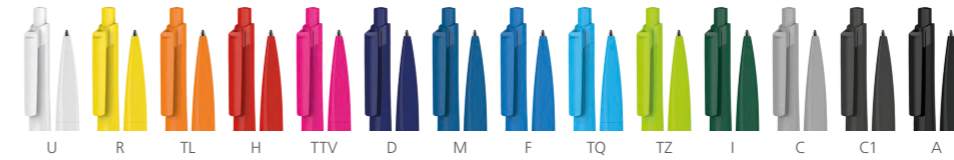
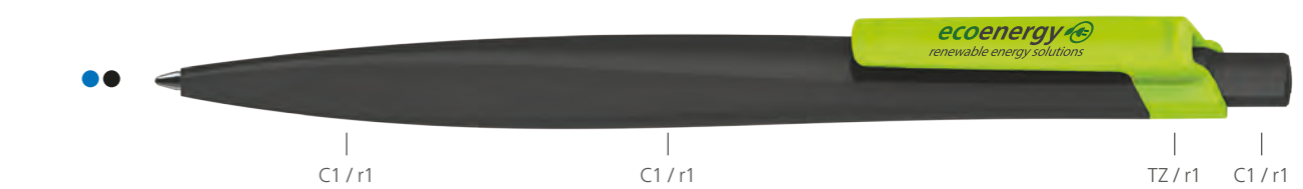
**Mine**  
Silktech L (3 000 m), bleu ou noir  
Contre supplément: Silktech XL, Multifill P, Multi-Gel

**Information d'expédition**  
Quantité minimum: 500 pcs  
Poids individuel: 10,9 g  
Emballage: 50 pcs par sachet (sachet biodégradable à base de 80% de matières premières renouvelables, 100% recyclable), 20 sachets par carton  
Poids par carton: 12 kg

## Druckflächen und Druckarten / Imprint areas and types / Zones et modes d'impression



# 41302 Shape recycling



Menge	500	1.000	3.000	5.000
Preis/St.*	0,84 €	0,76 €	0,70 €	0,67 €

**DE**

**Technik**  
Druckkugelschreiber

**Materialien und Oberflächen**  
Spitze, Schaft, Manschettenklipp und Drücker: Kunststoff (rABS) hochglänzend, recycelt  
Mechanik: Kunststoff (rPOM), recycelt  
Minenröhrchen: Recyceltes Polypropylen (rPP)  
Schaft: Mix aus matten und glänzenden Flächen

**Standard- und Sonderfarben**  
Spitze, Schaft, Manschettenklipp und Drücker: aus 14 Farben kombinierbar  
**Hinweis:** Aufgrund der recycelten Rohstoffe kann es zu Farbabweichungen auch bei einzelnen Bauteilen eines Produktes kommen  
Sonderfarben: Ab 5.000 Stück, ab 25.000 Stück ohne PMS-Zuschlag

**Mine mit Edelstahlspitze**  
Silktech L (3.000 m), blau oder schwarz  
Optional: Silktech XL

**Versandinformationen**  
Mindestmenge: 500 Stück  
Einzelgewicht: 10,0 g  
Verpackung: 50 Stück im Folienbeutel, (Biofolie aus 80% nachwachsenden Rohstoffen, 100% recycelbar), 20 Folienbeutel im Karton  
Kartongewicht: 10,6 kg

**EN**

**Technique**  
Retractable ballpoint pen

**Material and surface**  
Tip, barrel, clip sleeve and push button: Plastic (rABS) high gloss, recycled  
Mechanism: Plastic (rPOM), recycled  
Refill tubes: Recycled polypropylene (rPP)  
Body: Mix of matt and shiny surfaces

**Standard and special colours**  
Tip, barrel, clip sleeve and push button: can be combined in 14 colours  
**Notice:** Due to the use of recycled raw materials, colour deviations can occur in individual components of a product  
Special colours: from 5,000 pcs., without PMS surcharge from 25,000 pcs.

**Refill with stainless steel tip**  
Silktech L (3,000 m), blue or black  
Optional: Silktech XL

**Packaging information**  
MOQ: 500 pcs.  
Unit weight: 10,0 g  
Packaging: 50 pcs. per foil bag (bio foil bag made of 80% renewable raw materials, 100% recyclable), 20 foil bags per carton  
Weight per carton: 10.6 kg

**FR**

**Mécanisme**  
Stylo à bille rétractable

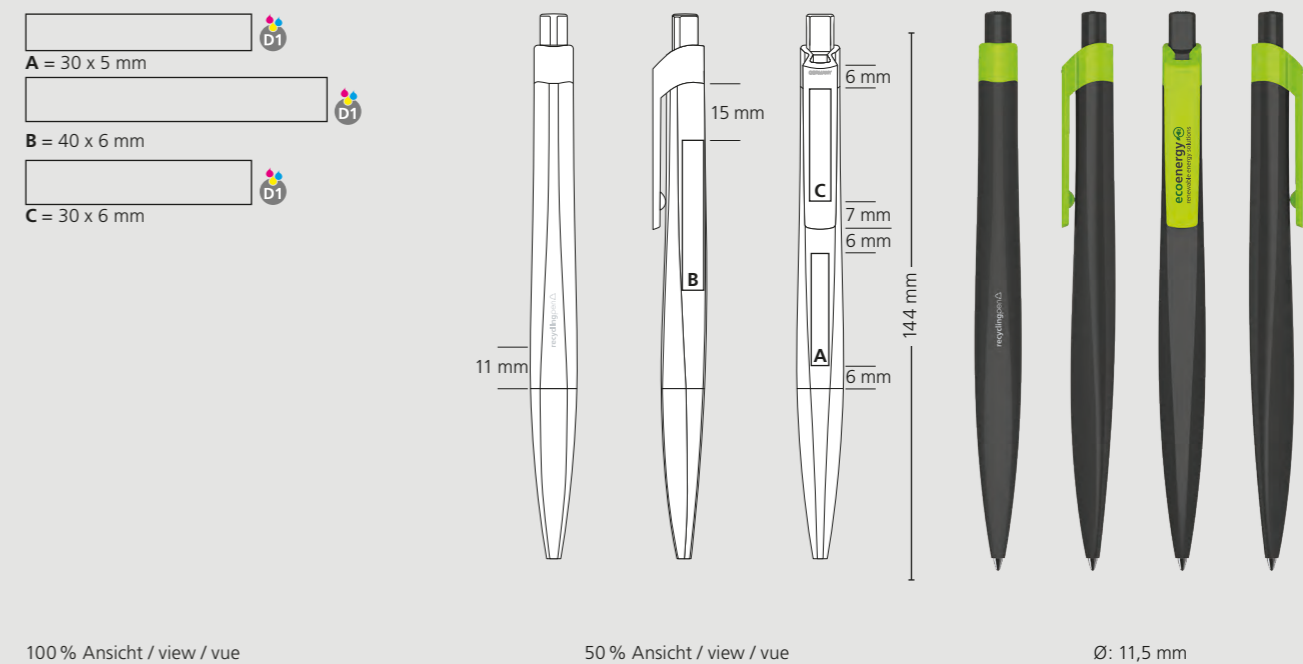
**Matériaux et surfaces**  
Pointe, corps, manchette de clip et pousoir: Plastique (rABS) finition opaque brillante, recyclé  
Mécanisme: Plastique (rPOM), recyclé  
Tubes de recharge: Polypropylène recyclé (rPP)  
Corps: Mélange de surfaces mates et brillantes

**Couleurs standards et spéciales**  
Pointe, corps, manchette de clip et pousoir: peuvent être combinés en 14 couleurs  
**Note:** En raison des matières premières recyclées utilisées, il peut y avoir des écarts de couleur dans certains composants d'un produit  
Couleurs spéciales: à partir de 5 000 pcs, sans supplément PMS à partir de 25 000 pcs

**Mine avec pointe en acier inoxydable**  
Silktech L (3 000 m), bleu ou noir  
Contre supplément: Silktech XL

**Information d'expédition**  
Quantité minimum: 500 pcs  
Poids individuel: 10,0 g  
Emballage: 50 pcs par sachet (sachet biodégradable à base de 80% de matières premières renouvelables, 100% recyclable), 20 sachets par carton  
Poids par carton: 10,6 kg

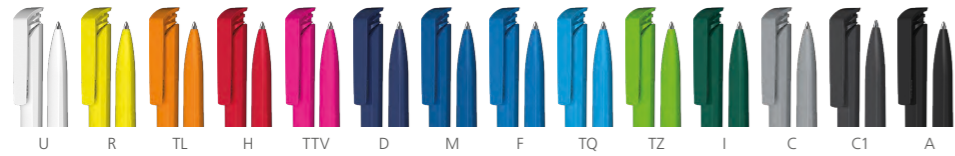
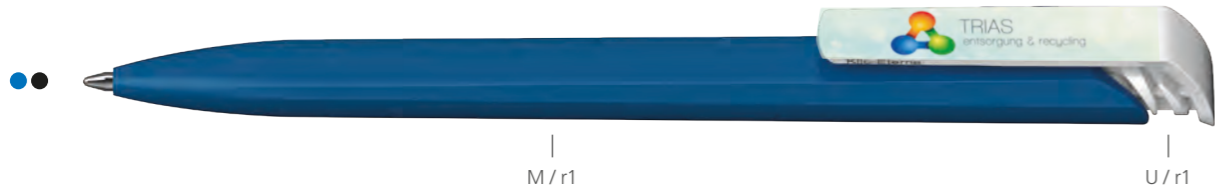
## Druckflächen und Druckarten / Imprint areas and types / Zones et modes d'impression



## 42667 Trias recycling



Menge	500	1.000	3.000	5.000
Preis/St.*	-	-	0,35 €	0,33 €



DE

**Technik**  
Druckkugelschreiber

**Materialien und Oberflächen**  
Schaft und Drückerklipp: Kunststoff (rABS) hochglänzend, recycelt  
Mechanik: Kunststoff (rPOM), recycelt

**Standard- und Sonderfarben**  
Schaft und Drückerklipp aus 14 Farben kombinierbar  
**Hinweis:** Aufgrund der recycelten Rohstoffe kann es zu Farbabweichungen auch bei einzelnen Bauteilen eines Produktes kommen  
Sonderfarben: ab 5.000 Stück, ab 25.000 Stück ohne PMS-Zuschlag

**Mine**  
Silktech L (3.000 m), blau oder schwarz

**Versandinformationen**  
Mindestmenge: 3.000 Stück  
Einzelgewicht: 8,5 g  
Verpackung: 50 Stück im Folienbeutel (Biofolie aus 80% nachwachsenden Rohstoffen, 100% recycelbar), 20 Folienbeutel im Karton  
Kartongewicht: 9,3 kg

EN

**Technique**  
Retractable ballpoint pen

**Material and surface**  
Barrel and push button clip: Plastic (rABS) high gloss, recycled  
Mechanism: Plastic (rPOM), recycled

**Standard and special colours**  
Barrel and push button clip: can be combined in 14 colours  
**Note:** Due to the use of recycled raw materials, colour deviations can occur in individual components of a product  
Special colours: from 5,000 pcs., without PMS surcharge from 25,000 pcs.

**Refill**  
Silktech L (3,000 m), blue or black

**Packaging information**  
MOQ: 3,000 pcs.  
Unit weight: 8.5 g  
Packaging: 50 pcs per foil bag (bio foil bag made of 80% renewable raw materials, 100% recyclable)  
20 foil bags per carton  
Weight per carton: 9.3 kg

FR

**Mécanisme**  
Stylo à bille rétractable

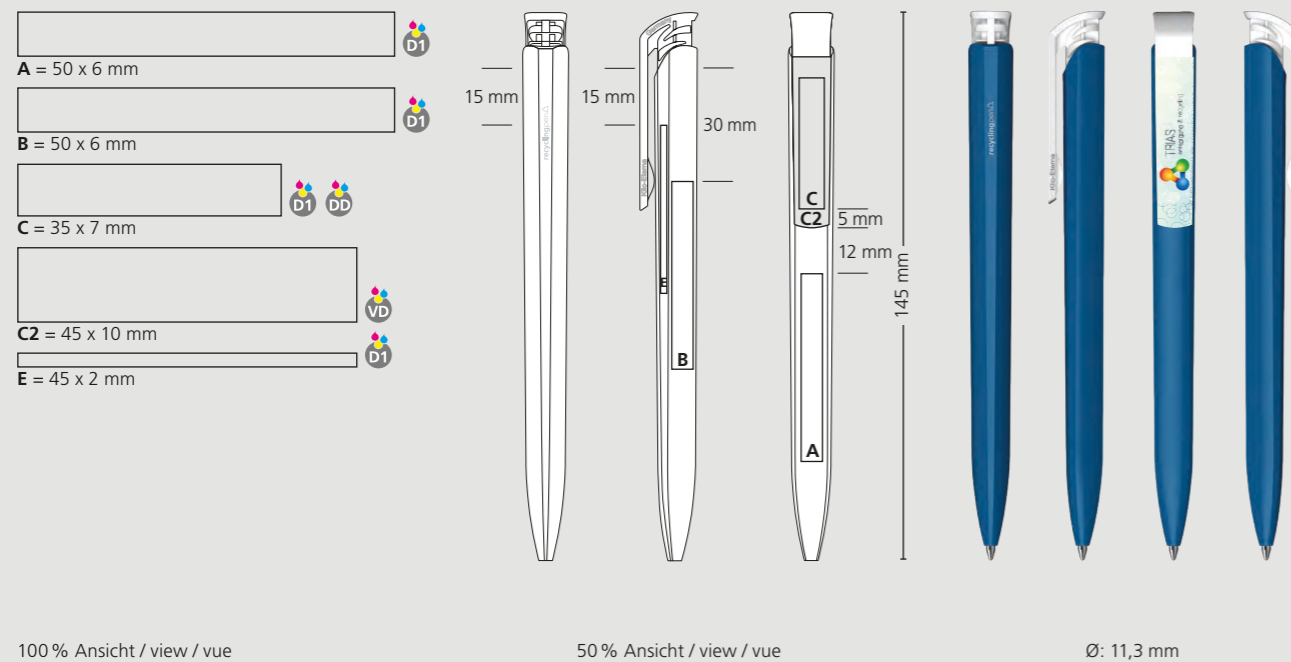
**Matériaux et surfaces**  
Corps et clip poussoir: plastique (rABS) finition opaque brillante recyclé  
Mécanisme: plastique (rPOM), recyclé

**Couleurs standards et spéciales**  
Corps et clip poussoir: peuvent être combinés en 14 couleurs  
**Note:** En raison des matières premières recyclées utilisées, il peut y avoir des écarts de couleur dans certains composants d'un produit  
Couleurs spéciales: à partir de 5 000 pcs, sans supplément PMS à partir de 25 000 pcs

**Mine**  
Silktech L (3 000 m), bleu ou noir

**Information d'expédition**  
Quantité minimum: 3 000 pcs  
Poids individuel: 8,5 g  
Emballage: 50 pcs par sachet (sachet biodégradable à base de 80% de matières premières renouvelables, 100% recyclable), 20 sachets par carton  
Poids par carton: 9,3 kg

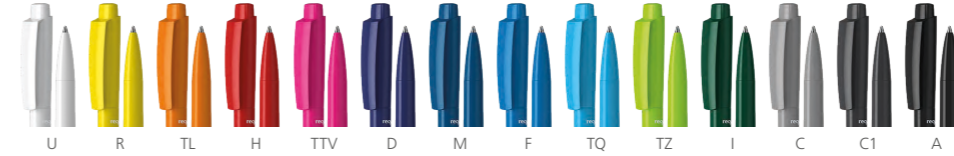
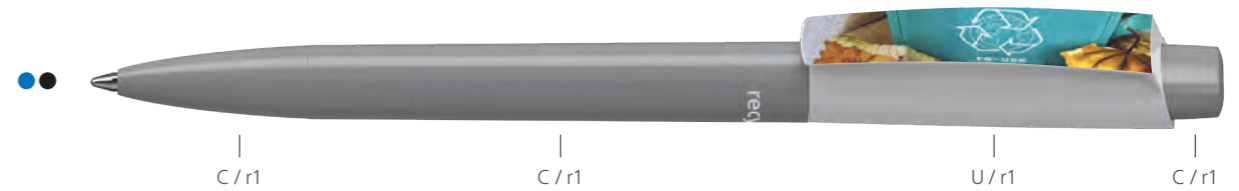
### Druckflächen und Druckarten / Imprint areas and types / Zones et modes d'impression



## 41244 Zeno recycling



Menge	500	1.000	3.000	5.000
Preis/St.*	0,75 €	0,68 €	0,62 €	0,60 €



DE

**Technik**  
Druckkugelschreiber

**Materialien und Oberflächen**  
Spitze, Schaft, Oberteil und Drücker: Kunststoff (rABS) hochglänzend, recycelt  
Mechanik: Kunststoff (rPOM), recycelt

**Standard- und Sonderfarben**  
Spitze, Schaft, Oberteil und Drücker aus 14 Farben kombinierbar  
**Hinweis:** Aufgrund der recycelten Rohstoffe kann es zu Farbabweichungen auch bei einzelnen Bauteilen eines Produktes kommen  
Sonderfarben: ab 5.000 Stück, ab 25.000 Stück ohne PMS-Zuschlag kombinierbar

**Mine**  
Silktech L (3.000 m), blau oder schwarz  
Optional: Silktech XL, Multifill P, Multi-Gel

**Versandinformationen**  
Mindestmenge: 500 Stück  
Einzelgewicht: 10,9 g  
Verpackung: 50 Stück im Folienbeutel (Biofolie aus 80% nachwachsenden Rohstoffen, 100% recycelbar), 20 Folienbeutel im Karton  
Kartongewicht: 11,5 kg

EN

**Technique**  
Retractable ballpoint pen

**Material and surface**  
Tip, barrel, upper barrel and push button: Plastic (rABS) high gloss, recycled  
Mechanism: Plastic (rPOM), recycled

**Standard and special colours**  
Tip, barrel, upper barrel and push button: can be combined in 14 colours  
**Note:** Due to the use of recycled raw materials, colour deviations can occur in individual components of a product  
Special colours: from 5,000 pcs., without PMS surcharge from 25,000 pcs.

**Refill**  
Silktech L (3,000 m), blue or black  
Optional: Silktech XL, Multifill P, Multi-Gel

**Packaging information**  
MOQ: 500 pcs.  
Unit weight: 10.9 g  
Packaging: 50 pcs per foil bag (bio foil bag made of 80% renewable raw materials, 100% recyclable)  
20 foil bags per carton  
Weight per carton: 11.5 kg

FR

**Mécanisme**  
Stylo à bille rétractable

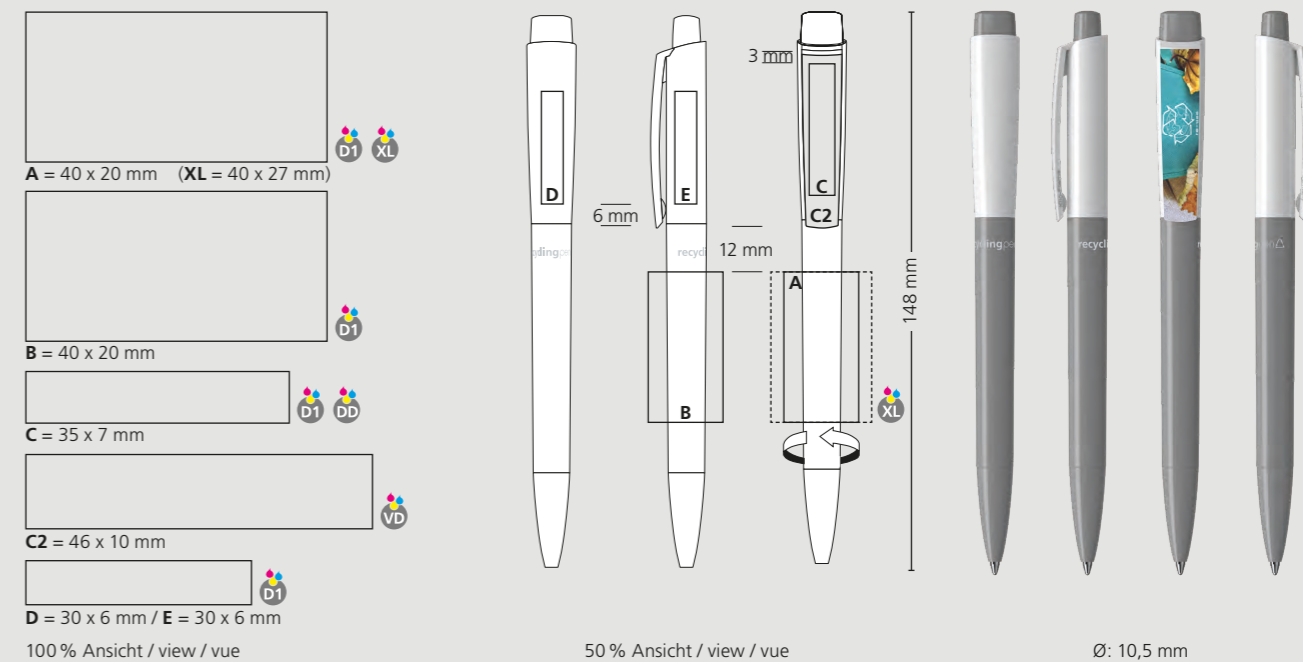
**Matériaux et surfaces**  
Pointe, corps, partie supérieure et poussoir: plastique (rABS) finition opaque brillante, recyclés  
Mécanisme: plastique (rPOM), recyclé

**Couleurs standards et spéciales**  
Pointe, corps, partie supérieure et poussoir: peuvent être combinés en 14 couleurs  
**Note:** En raison des matières premières recyclées utilisées, il peut y avoir des écarts de couleur dans certains composants d'un produit  
Couleurs spéciales: à partir de 5 000 pcs, sans supplément PMS à partir de 25 000 pcs

**Mine**  
Silktech L (3 000 m), bleu ou noir  
Contre supplément: Silktech XL, Multifill P, Multi-Gel

**Information d'expédition**  
Quantité minimum: 500 pcs  
Poids individuel: 10,9 g  
Emballage: 50 pcs par sachet (sachet biodégradable à base de 80% de matières premières renouvelables, 100% recyclable), 20 sachets par carton  
Poids par carton: 11,5 kg

### Druckflächen und Druckarten / Imprint areas and types / Zones et modes d'impression



Produkte mit Mehrwert  
Products with added value  
Produits à valeur ajoutée



Deskpen

146 - 151



Turnus

152 - 159



Twista

160 - 165



# HIGHLIGHTS

53574 Deskpen ice	148
53575 Deskpen ice cord	149
53572 Deskpen matt	150
53573 Deskpen matt cord	151



## Deskpen

- Stehkugelschreiber in tailliertem Design
- Einzigartige Befestigungstechnologie
- Stabiler Standfuß
- Flexible Kordel möglich
- Interessante zusätzliche Druckfläche auf dem Stopfen
- Große Werbeflächen
- Made in Germany
- Reception pen in a tapered design
- Unique fixing technology
- Stable base
- Flexible cord available
- Attractive additional imprint surface on the plug
- Large advertising spaces
- Made in Germany
- Stylo à bille de comptoir en design taillé
- Technologie de fixation unique
- Socle stable
- Cordelette flexible possible
- Surfaces de marquage supplémentaires sur le bouchon
- Grands espaces publicitaires
- Made in Germany

# 53574 Deskpen ice



## DE

**Technik**  
Stehkugelschreiber

**Materialien und Oberflächen**  
Sockel, Halterung, Schaft und Stopfen: Kunststoff (M-ABS) gefrostet

**Standard- und Sonderfarben**  
Sockel, Halterung, Schaft und Stopfen: aus 9 Farben kombinierbar

## EN

**Technique**  
Reception pen

**Material and surface**  
Base, mount, barrel and plug: Plastic (M-ABS) frosted

**Standard and special colours**  
Base, mount, barrel and plug: can be combined in 9 colours

## FR

**Mécanisme**  
Stylo à bille de comptoir

**Matériaux et surfaces**  
Socle, support, corps et bouchon: plastique (M-ABS) givré

**Couleurs standards et spéciales**  
Socle, support, corps et bouchon: peuvent être combinés en 9 couleurs

Menge	250	500	1.000	3.000
Preis/St.*	2,26 €	2,06 €	1,93 €	1,83 €

Sonderfarben: ab 5.000 Stück, ab 25.000 Stück ohne PMS-Zuschlag

**Mine**  
Silktech L (3.000 m), blau oder schwarz, Optional: Silktech XL, Multifill P

**Versandinformationen**  
Mindestmenge: 250 Stück  
Einzelgewicht: 29,0 g  
Verpackung: 1 Stück im Polybeutel, 250 Polybeutel im Karton; Kartongewicht: 8,5 kg

Special colours: from 5,000 pcs., without PMS surcharge from 25,000 pcs.

**Refill**  
Silktech L (3,000 m), blue or black  
Optional: Silktech XL, Multifill P

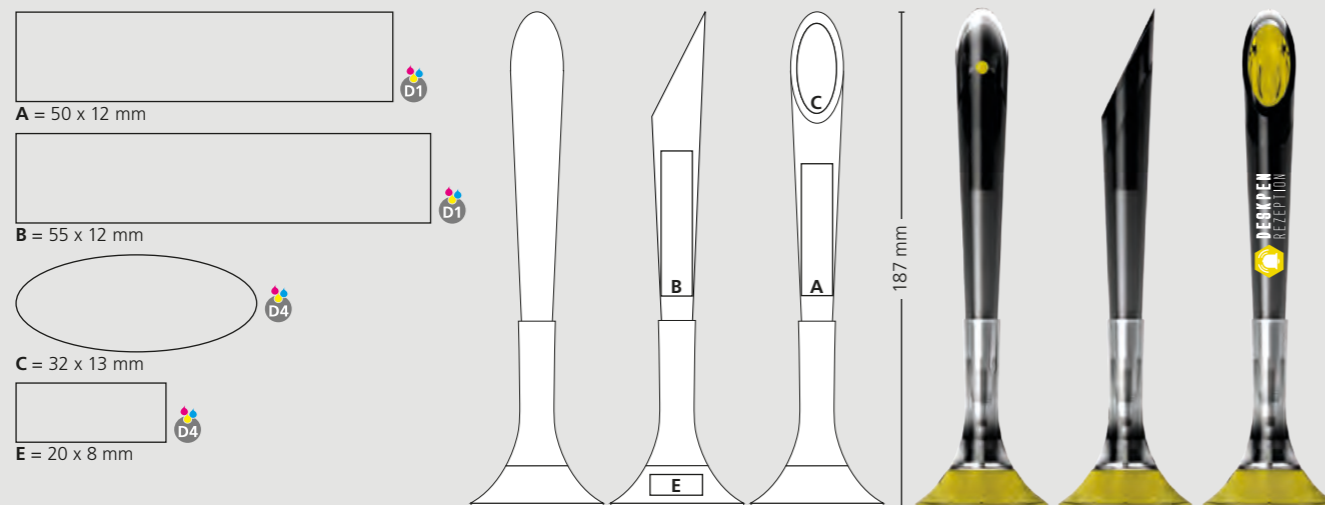
**Packaging information**  
MOQ: 250 pcs., Unit weight: 29.0 g  
Packaging: 1 pc. per polybag  
250 polybags per carton; Weight per carton: 8.5 kg

Couleurs spéciales: à partir de 5 000 pcs, sans supplément PMS à partir de 25 000 pcs

**Mine**  
Silktech L (3 000 m), bleu ou noir  
Contre supplément: Silktech XL, Multifill P

**Information d'expédition**  
Quantité minimum: 250 pcs, Poids individuel: 29,0 g  
Emballage: 1 pc dans un sachet plastique, 250 sachets plastiques par carton; Poids par carton: 8,5 kg

### Druckflächen und Druckarten / Imprint areas and types / Zones et modes d'impression

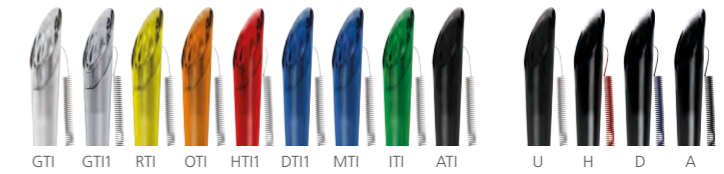


100 % Ansicht / view / vue

35 % Ansicht / view / vue

Ø: 15,0 mm

# 53575 Deskpen ice cord



## DE

**Technik**  
Stehkugelschreiber

**Materialien und Oberflächen**  
Sockel, Halterung, Schaft und Stopfen: Kunststoff (M-ABS) gefrostet, Kordel: Kunststoff (EVA) hochglänzend

**Standard- und Sonderfarben**  
Sockel, Halterung, Schaft und Stopfen: aus 9 Farben kombinierbar  
Kordel: aus 4 Farben kombinierbar

## EN

**Technique**  
Reception pen with cord

**Material and surface**  
Base, mount, barrel and plug: Plastic (M-ABS) frosted  
Cord: plastic (EVA) high gloss

**Standard and special colours**  
Base, mount, barrel and plug: can be combined in 9 colours  
Cord: can be combined in 4 colours

## FR

**Mécanisme**  
Stylo à bille de comptoir avec cordelette

**Matériaux et surfaces**  
Socle, support, corps et bouchon: plastique (M-ABS) givré, plastique (EVA) finition opaque brillante

**Couleurs standards et spéciales**  
Socle, support, corps et bouchon: peuvent être combinés en 9 couleurs  
Cordelette: peut être combiné en 4 couleurs

Menge	250	500	1.000	3.000
Preis/St.*	2,84 €	2,61 €	2,47 €	2,34 €

Sonderfarben: ab 5.000 Stück, ab 25.000 Stück ohne PMS-Zuschlag

**Mine**  
Silktech L (3.000 m), blau oder schwarz, Optional: Silktech XL, Multifill P

**Versandinformationen**  
Mindestmenge: 250 Stück, Einzelgewicht: 32,7 g  
Verpackung: 1 Stück im Polybeutel, 250 Polybeutel im Karton; Kartongewicht: 9,6 kg

Special colours: from 5,000 pcs., without PMS surcharge from 25,000 pcs.

**Refill**  
Silktech L (3,000 m), blue or black  
Optional: Silktech XL, Multifill P

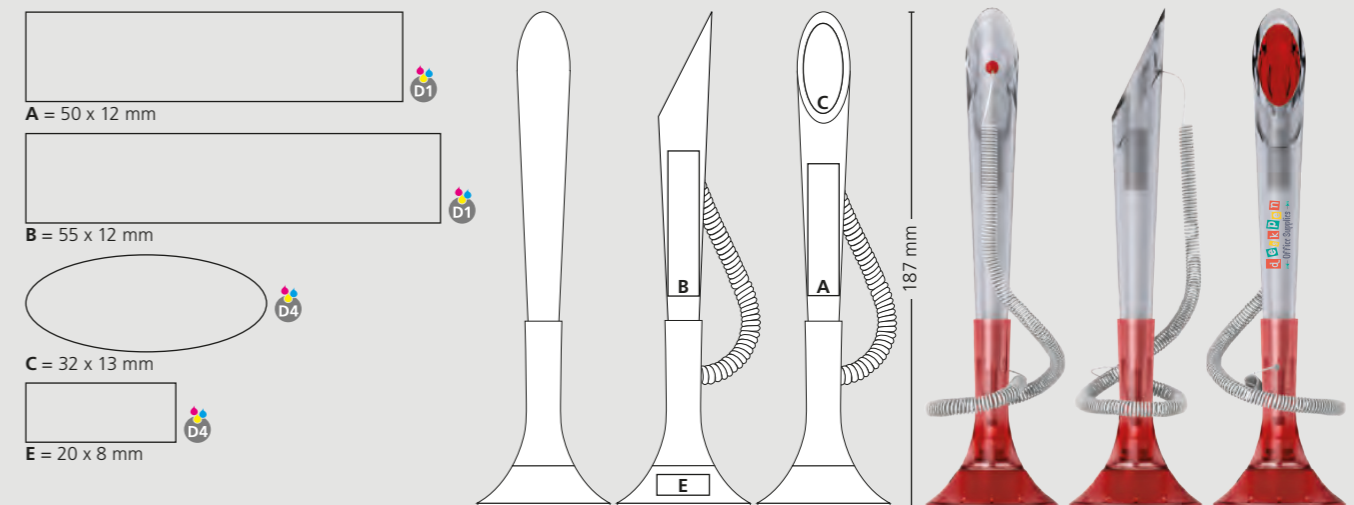
**Packaging information**  
MOQ: 250 pcs.  
Unit weight: 32.7 g, Packaging: 1 pc. per polybag  
250 polybags per carton; Weight per carton: 9.6 kg

Couleurs spéciales: à partir de 5 000 pcs, sans supplément PMS à partir de 25 000 pcs

**Mine**  
Silktech L (3 000 m), bleu ou noir  
Contre supplément: Silktech XL, Multifill P

**Information d'expédition**  
Quantité minimum: 250 pcs, Poids individuel: 32,7 g  
Emballage: 1 pc dans un sachet plastique, 250 sachets plastiques par carton; Poids par carton: 9,6 kg

### Druckflächen und Druckarten / Imprint areas and types / Zones et modes d'impression



100 % Ansicht / view / vue

35 % Ansicht / view / vue

Ø: 15,0 mm

# 53572 Deskpen matt



## DE

**Technik**  
Stehkugelschreiber

**Materialien und Oberflächen**  
Sockel, Halterung, Schaft und Stopfen: Kunststoff (ABS) matt

**Standard- und Sonderfarben**  
Sockel, Halterung, Schaft und Stopfen: aus 9 Farben kombinierbar

## EN

**Technique**  
Reception pen

**Material and surface**  
Base, mount, barrel and plug: Plastic (ABS) matt

**Standard and special colours**  
Base, mount, barrel and plug: can be combined in 9 colours

## FR

**Mécanisme**  
Stylo à bille de comptoir

**Matériaux et surfaces**  
Socle, support, corps et bouchon: plastique (ABS) mat

**Couleurs standards et spéciales**  
Socle, support, corps et bouchon: peuvent être combinés en 9 couleurs

Menge	250	500	1.000	3.000
Preis/St.*	2,16 €	1,95 €	1,84 €	1,73 €

Sonderfarben: ab 5.000 Stück, ab 25.000 Stück ohne PMS-Zuschlag

**Mine**  
Silktech L (3.000 m), blau oder schwarz  
Optional: Silktech XL, Multifill P

**Versandinformationen**  
Mindestmenge: 250 Stück, Einzelgewicht: 29,0 g  
Verpackung: 1 Stück im Polybeutel  
250 Polybeutel im Karton Kartongewicht: 8,5 kg

Special colours: from 5,000 pcs., without PMS surcharge from 25,000. pcs

**Refill**  
Silktech L (3,000 m), blue or black  
Optional: Silktech XL, Multifill P

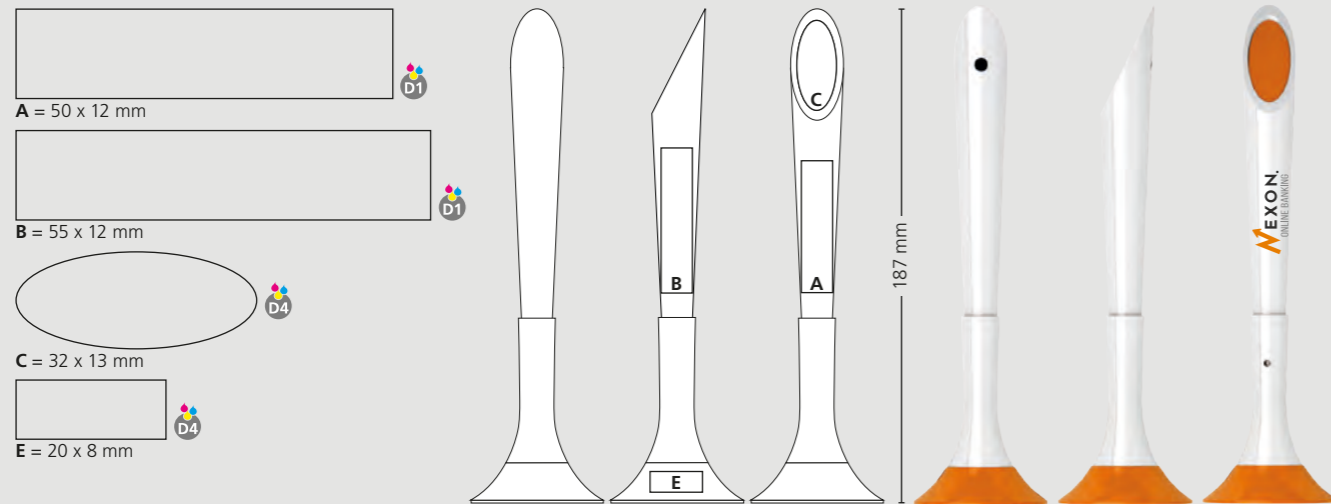
**Packaging information**  
MOQ: 250 pcs., Unit weight: 29,0 g  
Packaging: 1 pc. per polybag  
250 polybags per carton; Weight per carton: 8.5 kg

Couleurs spéciales: à partir de 5 000 pcs, sans supplément PMS à partir de 25 000 pcs

**Mine**  
Silktech L (3 000 m), bleu ou noir  
Contre supplément: Silktech XL, Multifill P

**Information d'expédition**  
Quantité minimum: 250 pcs, Poids individuel: 29,0 g  
Emballage: 1 pc dans un sachet plastique, 250 sachets plastiques par carton; Poids par carton: 8,5 kg

### Druckflächen und Druckarten / Imprint areas and types / Zones et modes d'impression

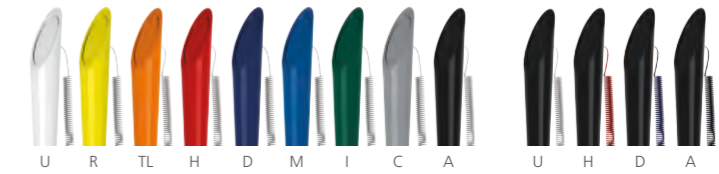


100 % Ansicht / view / vue

35 % Ansicht / view / vue

Ø: 15,0 mm

# 53573 Deskpen matt cord



## DE

**Technik**  
Stehkugelschreiber

**Materialien und Oberflächen**  
Sockel, Halterung, Schaft und Stopfen: Kunststoff (ABS) matt, Kordel: Kunststoff (EVA) hochglänzend

**Standard- und Sonderfarben**  
Sockel, Halterung, Schaft und Stopfen: aus 9 Farben kombinierbar  
Kordel: aus 4 Farben individuell kombinierbar

## EN

**Technique**  
Reception pen with cord

**Material and surface**  
Base, mount, barrel and plug: Plastic (ABS) matt,  
Cord: Plastic (EVA) high gloss

**Standard and special colours**  
Base, mount, barrel and plug: can be combined in 9 colours

## FR

**Mécanisme**  
Stylo à bille de comptoir avec cordelette

**Matériaux et surfaces**  
Socle, support, corps et bouchon: plastique (ABS) mat  
Cordelette: plastique (EVA) finition opaque brillante

**Couleurs standards et spéciales**  
Socle, fixation, corps et bouchon: peuvent être combinés en 9 couleurs  
Cordelette: peut être combiné en 4 couleurs

Menge	250	500	1.000	3.000
Preis/St.*	2,74 €	2,51 €	2,37 €	2,25 €

Sonderfarben: ab 5.000 Stück, ab 25.000 Stück ohne PMS-Zuschlag

**Mine**  
Silktech L (3.000 m), blau oder schwarz  
Optional: Silktech XL, Multifill P

**Versandinformationen**  
Mindestmenge: 250 Stück  
Einzelgewicht: 32,7 g  
Verpackung: 1 Stück im Polybeutel,  
250 Polybeutel im Karton Kartongewicht: 9,6 kg

Cord: can be combined in 4 colours  
Special colours: from 5,000 pcs., without PMS surcharge from 25,000 pcs.

**Refill**  
Silktech L (3,000 m), blue or black  
Optional: Silktech XL, Multifill P

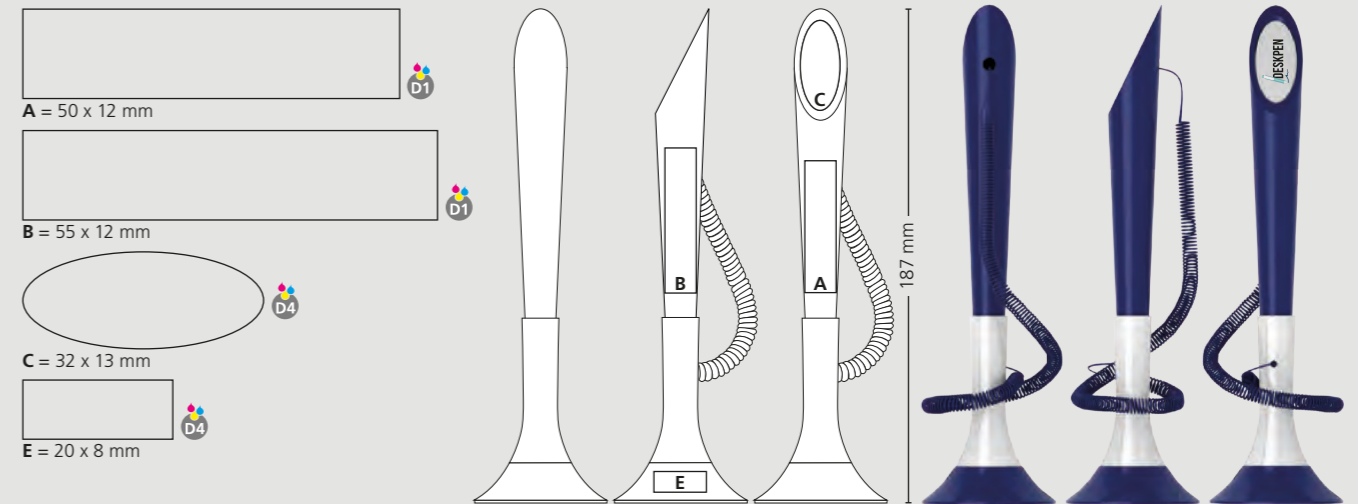
**Packaging information**  
MOQ: 250 pcs., Unit weight: 32.7 g  
Packaging: 1 pc. per polybag  
250 polybags per carton; Weight per carton: 9.6 kg

Couleurs spéciales: à partir de 5 000 pcs, sans supplément PMS à partir de 25 000 pcs

**Mine**  
Silktech L (3 000 m), bleu ou noir  
Contre supplément: Silktech XL, Multifill P

**Information d'expédition**  
Quantité minimum: 250 pcs, Poids individuel: 32,7 g  
Emballage: 1 pc dans un sachet plastique, 250 sachets plastiques par carton; Poids par carton: 9,6 kg

### Druckflächen und Druckarten / Imprint areas and types / Zones et modes d'impression



100 % Ansicht / view / vue

35 % Ansicht / view / vue

Ø: 15,0 mm

- 154 46200 Turnus high gloss
- 155 46202 Turnus high gloss Mn
- 156 46201 Turnus transparent
- 157 46203 Turnus transparent Mn
- 158 46206 Turnus softtouch Mn
- 159 46204 Turnus softgrip Ms
- Online* 46207 Turnus softfrost Mn



# Turnus

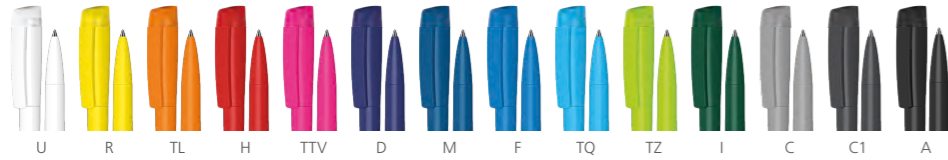
# HIGHLIGHTS

- |  |  |   |
|--|--|---|
| <ul style="list-style-type: none"> <li>• Drehkugelschreiber in funktionalem Design</li> <li>• 3-fach prämiertes Schreibgerät mit integriertem USB-Stick</li> <li>• Markenspeicher (COB-Technik)<br/>USB 2.0: 4 GB-32 GB<br/>USB 3.0: 16 GB-32 GB</li> <li>• Schneller Datentransfer</li> <li>• Flexible Auswahl an Kunststoff- und Metallbauteilen</li> <li>• Spezielle Oberflächenlackierungen</li> <li>• Vielfältige Konfigurationsmöglichkeiten</li> <li>• Große Werbeflächen</li> <li>• Designed in Germany</li> <li>• Inklusive Stecketui mit Sichtfenster</li> </ul> | <ul style="list-style-type: none"> <li>• Twist action ballpoint pen in a functional design</li> <li>• Triple award-winning writing instrument with integrated USB flash drive</li> <li>• Brand memory (COB-Technology)<br/>USB 2.0: 4 GB-32 GB<br/>USB 3.0: 16 GB-32 GB</li> <li>• Quick data transfer</li> <li>• Flexible choice of plastic and metal components</li> <li>• Special lacquered surfaces</li> <li>• Manifold configuration options</li> <li>• Large advertising spaces</li> <li>• Designed in Germany</li> <li>• Gift presenter with viewing window included</li> </ul> | <ul style="list-style-type: none"> <li>• Stylo à bille pivotant en design fonctionnel</li> <li>• Instrument d'écriture avec clé USB intégrée, primé 3 fois</li> <li>• Mémoires de marque (technologie COB)<br/>USB 2.0: 4 Go-32 Go<br/>USB 3.0: 16 Go-32 Go</li> <li>• Transfert rapide des données</li> <li>• Choix flexible de composants en plastique et métallique</li> <li>• Vernis de surface spécial</li> <li>• Options de configuration polyvalentes</li> <li>• Grands espaces publicitaires</li> <li>• Designed in Germany</li> <li>• Inclus présentoir avec fenêtre de visualisation</li> </ul> |
|--|--|---|



# 46200 USB 2.0/46230 USB 3.0 Turnus high gloss

\*Preise auf Anfrage



DE

**Technik**  
Drehkugelschreiber mit integriertem USB-Stick

**Materialien und Oberflächen**  
Spitze, Schaft, Oberteil und Kappe:  
Kunststoff (ABS) hochglänzend

**Standard- und Sonderfarben**  
Spitze, Schaft, Oberteil und Kappe: aus 14 Farben kombinierbar  
Sonderfarben: ab 5.000 Stück, ab 25.000 Stück ohne PMS-Zuschlag

**Mine**  
Silktech L (3.000 m), blau oder schwarz  
Optional: Silktech XL, Multifill P, Multi-Gel

**Speicherkapazität**  
46200 USB 2.0: 4 GB-32 GB  
46230 USB 3.0: 16 GB-32 GB

**Versandinformationen**  
Mindestmenge: 46200 USB 2.0: 100 Stück,  
46230 USB 3.0: 1.000 Stück  
Einzelgewicht: 12,0 g  
Verpackung: Einzeln im Presenter,  
25 Stück im Polybeutel, 20 Polybeutel im Karton  
Kartongewicht: 10,0 kg

EN

**Technique**  
Twist action ballpoint pen with integrated USB flash drive

**Material and surface**  
Tip, barrel, upper barrel and cap: plastic (ABS) high gloss

**Standard and special colours**  
Tip, barrel, upper barrel and cap: can be combined in 14 colours  
Special colours: from 5,000 pcs., without PMS surcharge from 25,000 pcs.

**Refill**  
Silktech L (3,000 m), blue or black  
Optional: Silktech XL, Multifill P, Multi-Gel

**Memory**  
46200 USB 2.0: 4 GB-32 GB  
46230 USB 3.0: 16 GB-32 GB

**Packaging information**  
MOQ: 46200 USB 2.0: 100 pcs.,  
46230 USB 3.0: 1,000 pcs.  
Unit weight: 12.0 g  
Packaging: single packaging in presenter,  
25 pcs. per poly bag, 20 poly bags per carton  
Weight per carton: 10.0 kg

FR

**Mécanisme**  
Stylo à bille pivotant avec une clé USB intégrée

**Matériaux et surfaces**  
Pointe, corps, partie supérieure et capuchon: plastique (ABS) finition opaque brillante

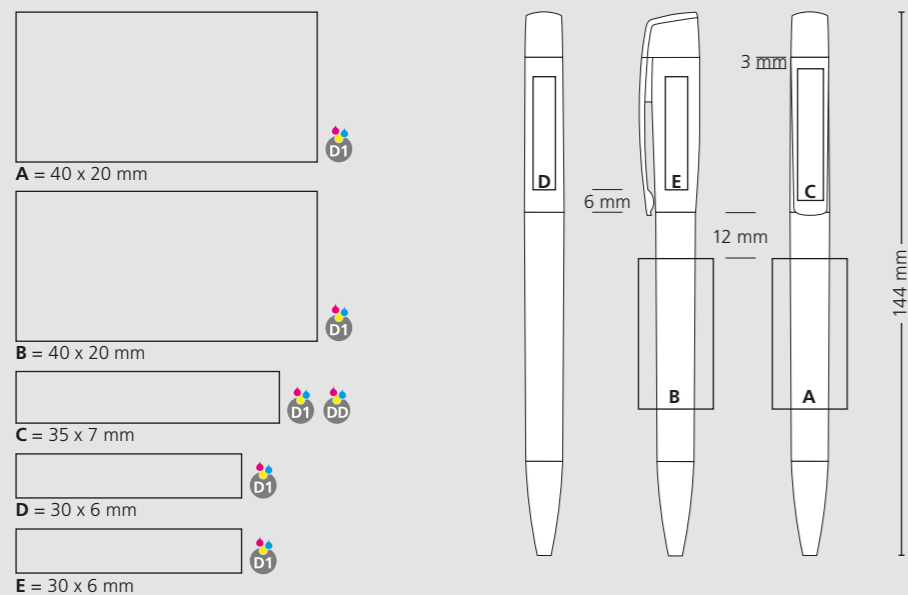
**Couleurs standards et spéciales**  
Pointe, corps, partie supérieure et capuchon: peuvent être combinés en 14 couleurs  
Couleurs spéciales: à partir de 5 000 pcs, sans supplément PMS à partir de 25 000 pcs

**Mine**  
Silktech L (3 000 m), bleu ou noir  
Contre supplément: Silktech XL, Multifill P, Multi-Gel

**Mémoire**  
46200 USB 2.0: 4 Go-32 Go  
46230 USB 3.0: 16 Go-32 Go

**Information d'expédition**  
Quantité minimum: 46200 USB 2.0: 100 pcs,  
46230 USB 3.0: 1 000 pcs  
Poids individuel: 12,0 g  
Emballage: individuellement dans l'étui presenter,  
25 pcs par sachet plastique, 20 sachets plastiques par carton; Poids par carton: 10,0 kg

## Druckflächen und Druckarten / Imprint areas and types / Zones et modes d'impression



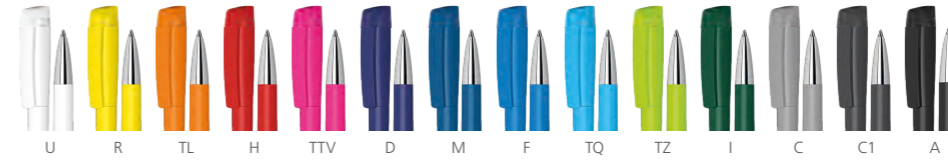
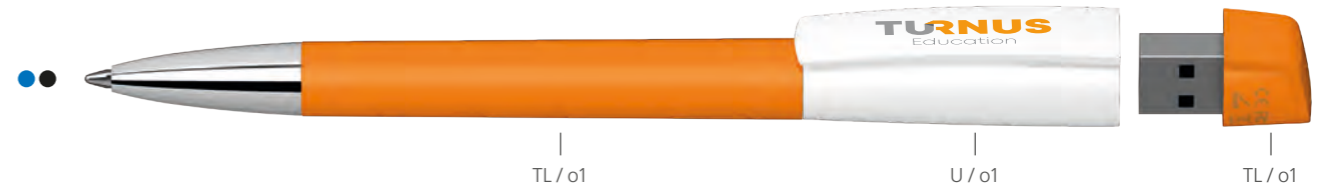
100 % Ansicht / view / vue

50 % Ansicht / view / vue

Ø: 10,5 mm

# 46202 USB 2.0/46232 USB 3.0 Turnus high gloss Mn

\*Preise auf Anfrage



DE

**Technik**  
Drehkugelschreiber mit integriertem USB-Stick

**Materialien und Oberflächen**  
Spitze: Messing vernickelt  
Schaft, Oberteil und Kappe:  
Kunststoff (ABS) hochglänzend

**Standard- und Sonderfarben**  
Schaft, Oberteil und Kappe: aus 14 Farben kombinierbar  
Sonderfarben: ab 5.000 Stück, ab 25.000 Stück ohne PMS-Zuschlag

**Mine**  
Silktech L (3.000 m), blau oder schwarz  
Optional: Silktech XL, Multifill P, Multi-Gel

**Speicherkapazität**  
46202 USB 2.0: 4 GB-32 GB  
46232 USB 3.0: 16 GB-32 GB

**Versandinformationen**  
Mindestmenge: 46202 USB 2.0: 100 Stück,  
46232 USB 3.0: 1.000 Stück  
Einzelgewicht: 16,0 g  
Verpackung: Einzeln im Presenter,  
25 Stück im Polybeutel, 20 Polybeutel im Karton  
Kartongewicht: 10,4 kg

EN

**Technique**  
Twist action ballpoint pen with integrated USB flash drive

**Material and surface**  
Tip: brass nickel plated  
Barrel, upper barrel and cap:  
plastic (ABS) high gloss

**Standard and special colours**  
Barrel, upper barrel and cap: can be combined in 14 colours  
Special colours: from 5,000 pcs., without PMS surcharge from 25,000 pcs.

**Refill**  
Silktech L (3,000 m), blue or black  
Optional: Silktech XL, Multifill P, Multi-Gel

**Memory**  
46202 USB 2.0: 4 GB-32 GB  
46232 USB 3.0: 16 GB-32 GB

**Packaging information**  
MOQ: 46202 USB 2.0: 100 pcs.,  
46232 USB 3.0: 1,000 pcs.  
Unit weight: 16.0 g  
Packaging: single packaging in presenter,  
25 pcs. per poly bag, 20 poly bags per carton  
Weight per carton: 10.4 kg

FR

**Mécanisme**  
Stylo à bille pivotant avec une clé USB intégrée

**Matériaux et surfaces**  
Pointe: laiton nickelé  
Corps, partie supérieure et capuchon:  
plastique (ABS) finition opaque brillante

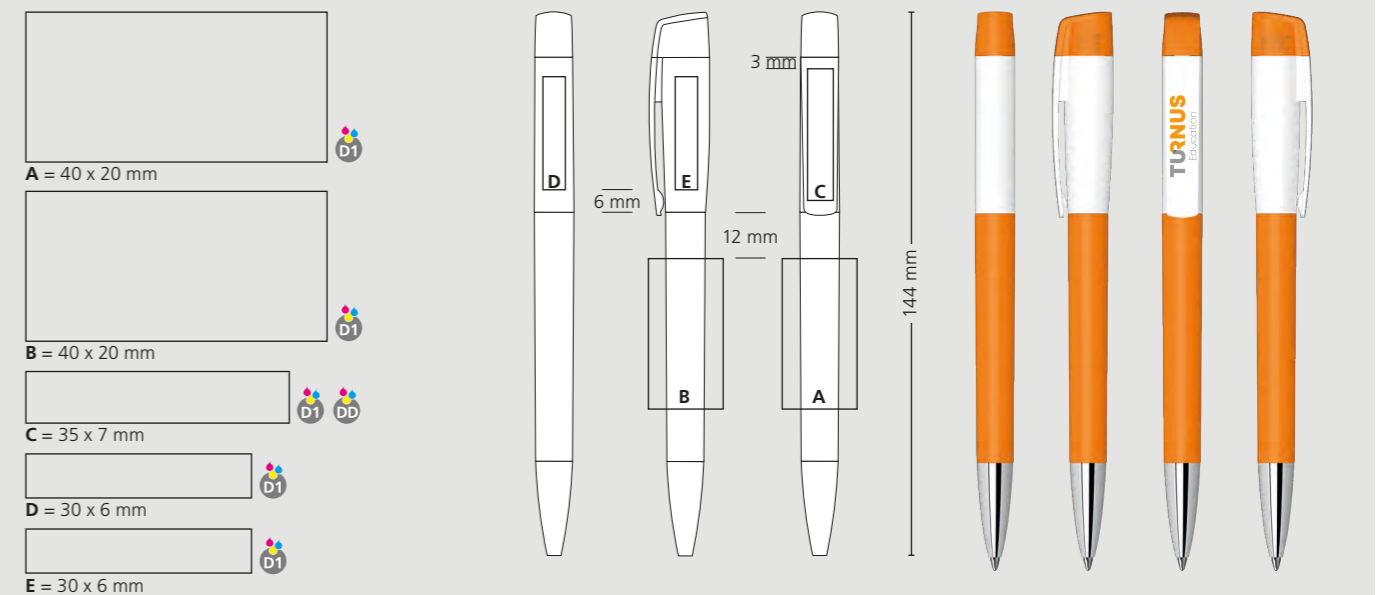
**Couleurs standards et spéciales**  
Barrel, partie supérieure et capuchon: peuvent être combinés en 14 couleurs  
Couleurs spéciales: à partir de 5 000 pcs, sans supplément PMS à partir de 25 000 pcs

**Mine**  
Silktech L (3 000 m), bleu ou noir  
Contre supplément: Silktech XL, Multifill P, Multi-Gel

**Mémoire**  
46202 USB 2.0: 4 Go-32 Go  
46232 USB 3.0: 16 Go-32 Go

**Information d'expédition**  
Quantité minimum: 46202 USB 2.0: 100 pcs,  
46232 USB 3.0: 1 000 pcs  
Poids individuel: 16,0 g  
Emballage: individuellement dans l'étui presenter,  
25 pcs par sachet plastique, 20 sachets plastiques par carton; Poids par carton: 10,4kg

## Druckflächen und Druckarten / Imprint areas and types / Zones et modes d'impression



100 % Ansicht / view / vue

50 % Ansicht / view / vue

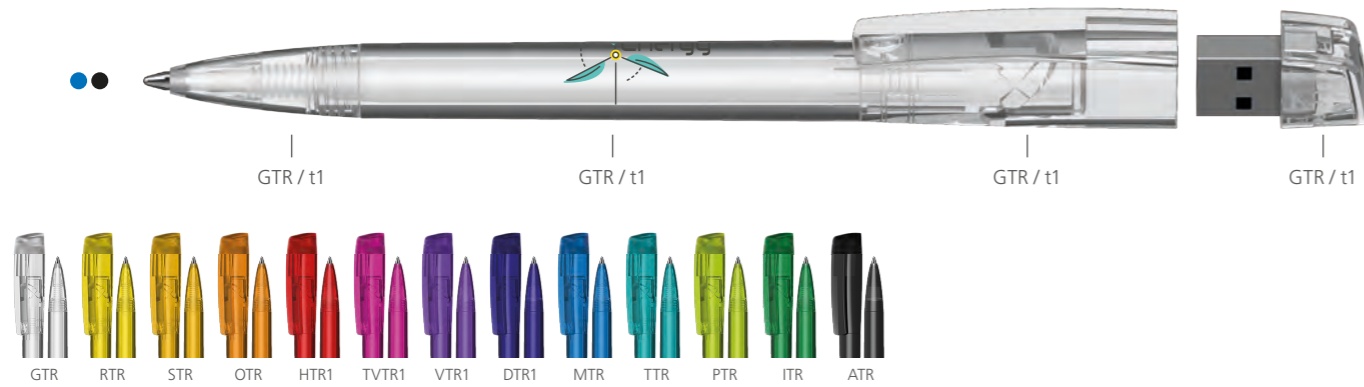
Ø: 10,5 mm

\*abhängig vom aktuellen Speicherpreis / \*depending on current storage price / \* selon le prix actuel de la mémoire



# 46201 USB 2.0/46231 USB 3.0 Turnus transparent

\*Preise auf Anfrage



DE

**Technik**  
Drehkugelschreiber mit integriertem USB-Stick

**Materialien und Oberflächen**  
Spitze, Schaft, Oberteil und Kappe:  
Kunststoff (M-ABS) transparent

**Standard- und Sonderfarben**  
Spitze, Schaft, Oberteil und Kappe: aus 13 Farben kombinierbar  
Sonderfarben: ab 5.000 Stück, ab 25.000 Stück ohne PMS-Zuschlag

**Mine**  
Silktech L (3.000 m), blau oder schwarz  
Optional: Silktech XL, Multifill P, Multi-Gel

**Speicherkapazität**  
46201 USB 2.0: 4 GB-32 GB  
46231 USB 3.0: 16 GB-32 GB

**Versandinformationen**  
Mindestmenge: 46201 USB 2.0: 100 Stück  
46231 USB 3.0: 1.000 Stück  
Einzelgewicht: 12,0 g  
Verpackung: Einzeln im Presenter,  
25 Stück im Polybeutel, 20 Polybeutel im Karton  
Kartongewicht: 10,0 kg

EN

**Technique**  
Twist action ballpoint pen with integrated USB flash drive

**Material and surface**  
Tip, barrel, upper barrel and cap: plastic (M-ABS) transparent

**Standard and special colours**  
Tip, barrel, upper barrel and cap: can be combined in 13 colours  
Special colours: from 5,000 pcs., without PMS surcharge from 25,000 pcs.

**Refill**  
Silktech L (3,000 m), blue or black  
Optional: Silktech XL, Multifill P, Multi-Gel

**Memory**  
46201 USB 2.0: 4 GB-32 GB  
46231 USB 3.0: 16 GB-32 GB

**Packaging information**  
MOQ: 46201 USB 2.0: 100 pcs.,  
46231 USB 3.0: 1,000 pcs.  
Unit weight: 12.0 g  
Packaging: single packaging in presenter,  
25 pcs. per poly bag, 20 poly bags per carton  
Weight per carton: 10.0 kg

FR

**Mécanisme**  
Stylo à bille pivotant avec une clé USB intégrée

**Matériaux et surfaces**  
Pointe, corps, partie supérieure et capuchon:  
plastique (M-ABS) transparent

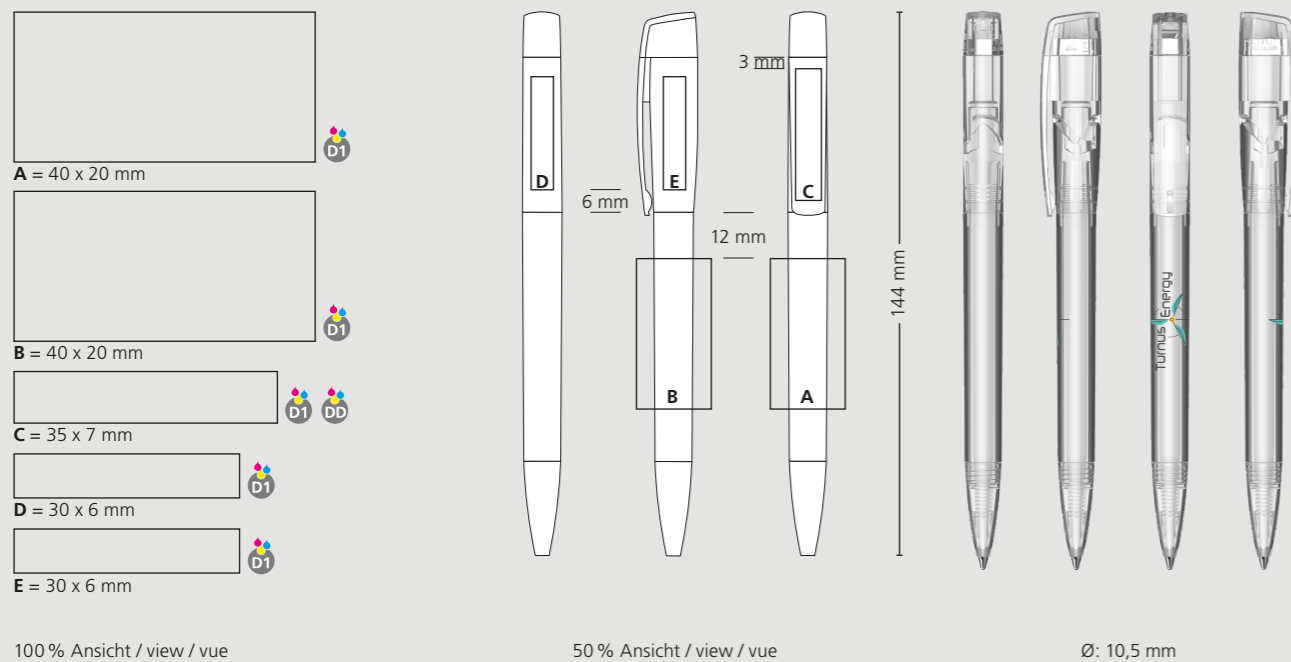
**Couleurs standards et spéciales**  
Pointe, corps, partie supérieure et capuchon:  
peuvent être combinés en 13 couleurs  
Couleurs spéciales: à partir de 5 000 pcs,  
sans supplément PMS à partir de 25 000 pcs

**Mine**  
Silktech L (3 000 m), bleu ou noir  
Contre supplément: Silktech XL, Multifill P, Multi-Gel

**Mémoire**  
46201 USB 2.0: 4 Go-32 Go  
46231 USB 3.0: 16 Go-32 Go

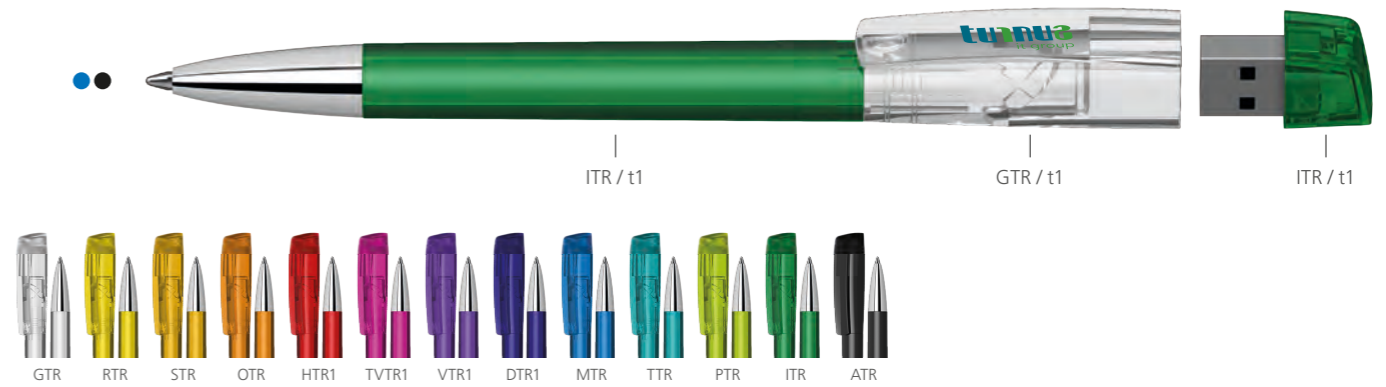
**Information d'expédition**  
Quantité minimum: 46201 USB 2.0: 100 pcs,  
46231 USB 3.0: 1 000 pcs  
Poids individuel: 12,0 g  
Emballage: individuellement dans l'étui presenter,  
25 pcs par sachet plastique, 20 sachets plastiques  
par carton; Poids par carton: 10,0 kg

## Druckflächen und Druckarten / Imprint areas and types / Zones et modes d'impression



# 46203 USB 2.0/46233 USB 3.0 Turnus transparent Mn

\*Preise auf Anfrage



DE

**Technik**  
Drehkugelschreiber mit integriertem USB-Stick

**Materialien und Oberflächen**  
Spitze: Messing vernickelt  
Schaft, Oberteil und Kappe: Kunststoff (M-ABS) transparent

**Standard- und Sonderfarben**  
Schaft, Oberteil und Kappe: aus 13 Farben kombinierbar  
Sonderfarben: ab 5.000 Stück, ab 25.000 Stück ohne PMS-Zuschlag

**Mine**  
Silktech L (3.000 m), blau oder schwarz  
Optional: Silktech XL, Multifill P, Multi-Gel

**Speicherkapazität**  
46203 USB 2.0: 4 GB-32 GB  
46233 USB 3.0: 16 GB-32 GB

**Versandinformationen**  
Mindestmenge: 46203 USB 2.0: 100 Stück  
46233 USB 3.0: 1.000 Stück  
Einzelgewicht: 16,0 g  
Verpackung: Einzeln im Presenter,  
25 Stück im Polybeutel, 20 Polybeutel im Karton  
Kartongewicht: 10,4 kg

EN

**Technique**  
Twist action ballpoint pen with integrated USB flash drive

**Material and surface**  
Tip: Brass nickel plated  
Barrel, upper barrel and cap:  
Plastic (M-ABS) transparent

**Standard and special colours**  
Barrel, upper barrel and cap: can be combined in 13 colours  
Special colours: from 5,000 pcs., without PMS surcharge from 25,000 pcs.

**Refill**  
Silktech L (3,000 m), blue or black  
Optional: Silktech XL, Multifill P, Multi-Gel

**Memory**  
46203 USB 2.0: 4 GB-32 GB  
46233 USB 3.0: 16 GB-32 GB

**Packaging information**  
MOQ: 46203 USB 2.0: 100 pcs.,  
46233 USB 3.0: 1,000 pcs.  
Unit weight: 16.0 g  
Packaging: Single packaging in presenter,  
25 pcs. per poly bag, 20 poly bags per carton  
Weight per carton: 10.4 kg

FR

**Mécanisme**  
Stylo à bille pivotant avec une clé USB intégrée

**Matériaux et surfaces**  
Pointe: laiton nickelé  
Corps, partie supérieure et capuchon:  
plastique (M-ABS) transparent

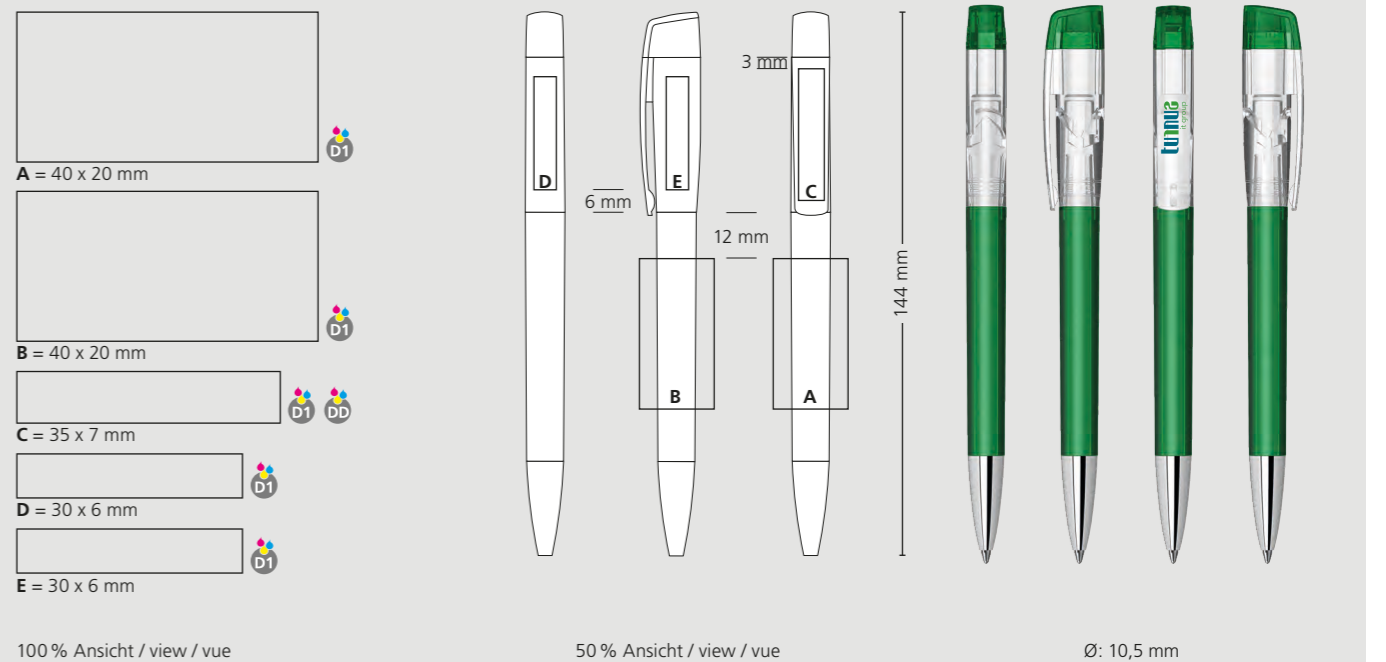
**Couleurs standards et spéciales**  
Corps, partie supérieure et capuchon: peuvent être combinés en 13 couleurs  
Couleurs spéciales: à partir de 5 000 pcs,  
sans supplément PMS à partir de 25 000 pcs

**Mine**  
Silktech L (3 000 m), bleu ou noir  
Contre supplément: Silktech XL, Multifill P, Multi-Gel

**Mémoire**  
46203 USB 2.0: 4 Go-32 Go  
46233 USB 3.0: 16 Go-32 Go

**Information d'expédition**  
Quantité minimum: 46203 USB 2.0: 100 pcs,  
46233 USB 3.0: 1 000 pcs  
Poids individuel: 16,0 g  
Emballage: individuellement dans l'étui presenter,  
25 pcs par sachet plastique, 20 sachets plastiques  
par carton; Poids par carton: 10,4 kg

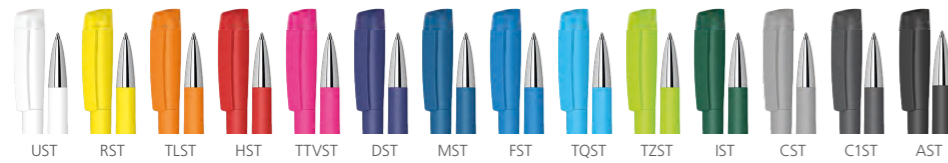
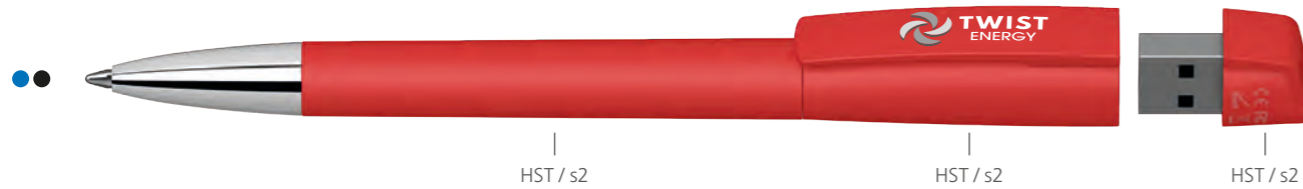
## Druckflächen und Druckarten / Imprint areas and types / Zones et modes d'impression



\*abhängig vom aktuellen Speicherpreis / \*depending on current storage price / \* selon le prix actuel de la mémoire

# 46206 USB 2.0/46236 USB 3.0 Turnus softtouch Mn

\*Preise auf Anfrage



DE

**Technik**  
Drehkugelschreiber mit integriertem USB-Stick

**Materialien und Oberflächen**  
Spitze: Messing vernickelt  
Schaft, Oberteil und Kappe: Kunststoff (ABS), gummierte Softtouch-Oberfläche

**Standard- und Sonderfarben**  
Schaft, Oberteil und Kappe: aus 14 Farben kombinierbar  
Sonderfarben: ab 5.000 Stück, 25.000 Stück ohne PMS-Zuschlag

**Mine**  
Silktech L (3.000 m), blau oder schwarz  
Optional: Silktech XL, Multifill P, Multi-Gel

**Speicherkapazität**  
46206 USB 2.0: 4 GB-32 GB  
46236 USB 3.0: 16 GB-32 GB

**Versandinformationen**  
Mindestmenge: 46206 USB 2.0: 100 Stück  
46236 USB 3.0: 1.000 Stück  
Einzelgewicht: 16,0 g  
Verpackung: Einzeln im Presenter, 25 Stück im Polybeutel, 20 Polybeutel im Karton  
Kartongewicht: 10,4 kg

EN

**Technique**  
Twist action ballpoint pen with integrated USB flash drive

**Material and surface**  
Tip: brass nickel plated  
Barrel, upper barrel and cap: plastic (ABS) high gloss, rubberised softtouch surface

**Standard and special colours**  
Barrel, upper barrel and cap: can be combined in 14 colours  
Special colours: from 5,000 pcs., without PMS surcharge from 25,000 pcs.

**Refill**  
Silktech L (3,000 m), blue or black  
Optional: Silktech XL, Multifill P, Multi-Gel

**Memory**  
46206 USB 2.0: 4 GB-32 GB  
46236 USB 3.0: 16 GB-32 GB

**Packaging information**  
MOQ: 46206 USB 2.0: 100 pcs., 46236 USB 3.0: 1,000 pcs.  
Unit weight: 16.0 g  
Packaging: single packaging in presenter, 25 pcs. per poly bag, 20 poly bags per carton  
Weight per carton: 10.4 kg

FR

**Mécanisme**  
Stylo à bille pivotant avec une clé USB intégrée

**Matériaux et surfaces**  
Pointe: laiton nickelé  
Corps, partie supérieure et capuchon: plastique (ABS) finition opaque brillante, surface softtouch en caoutchouc

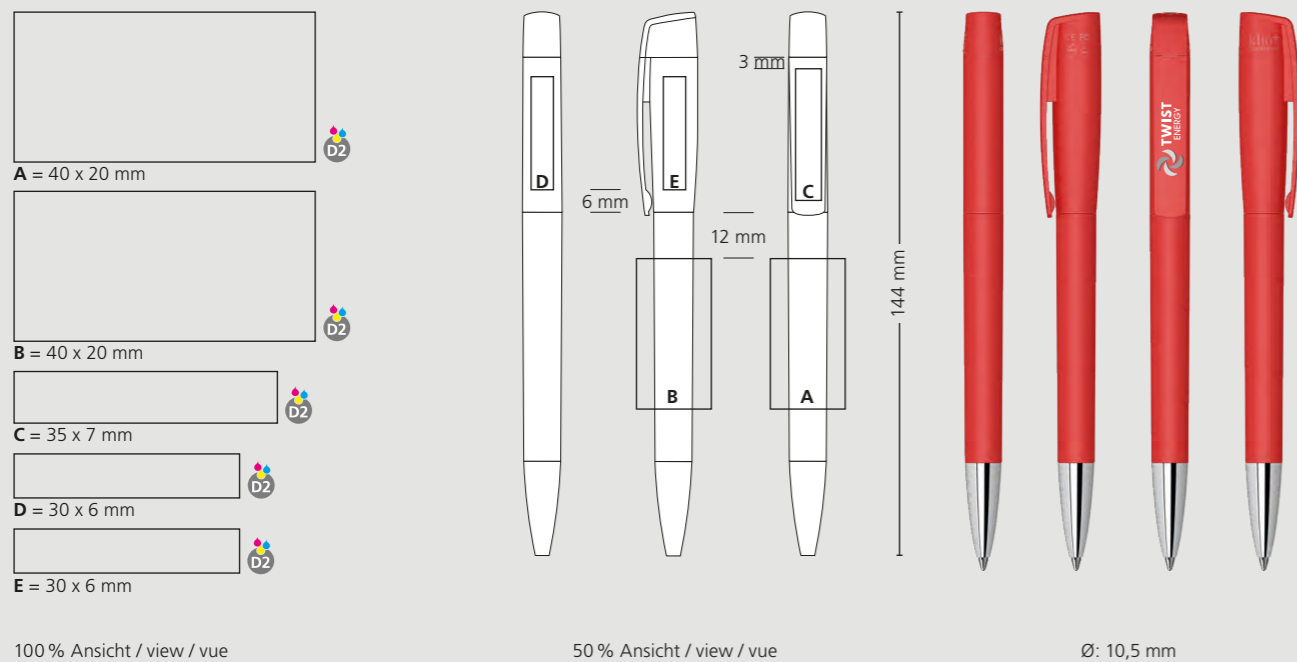
**Couleurs standards et spéciales**  
Corps, partie supérieure et capuchon: peuvent être combinés en 14 couleurs  
Couleurs spéciales: à partir de 5 000 pcs, sans supplément PMS à partir de 25 000 pcs

**Mine**  
Silktech L (3 000 m), bleu ou noir  
Contre supplément: Silktech XL, Multifill P, Multi-Gel

**Mémoire**  
46206 USB 2.0: 4 Go-32 Go,  
46236 USB 3.0: 16 Go-32 Go

**Information d'expédition**  
Quantité minimum: 46206 USB 2.0: 100 pcs, 46236 USB 3.0: 1 000 pcs  
Poids individuel: 16,0 g  
Emballage: individuellement dans l'étui presenter, 25 pcs par sachet plastique, 20 sachets plastiques  
Poids par carton: 10,4 kg

## Druckflächen und Druckarten / Imprint areas and types / Zones et modes d'impression



# 46204 USB 2.0/46234 USB 3.0 Turnus softgrip Ms

\*Preise auf Anfrage



DE

**Technik**  
Drehkugelschreiber mit integriertem USB-Stick

**Materialien und Oberflächen**  
Spitze: Messing mattverchromt  
Schaft, Oberteil und Kappe: Kunststoff (ABS), lackierte Softgrip-Oberfläche

**Standard- und Sonderfarben**  
Schaft, Oberteil und Kappe: aus 3 Farben kombinierbar  
Optional: Farben aus Farbcode s1 ab 5.000 Stück

**Mine**  
Silktech L (3.000 m), blau oder schwarz  
Optional: Silktech XL, Multifill P, Multi-Gel

**Speicherkapazität**  
46204 USB 2.0: 4 GB-32 GB  
46234 USB 3.0: 16 GB-32 GB

**Versandinformationen**  
Mindestmenge: 46204 USB 2.0: 100 Stück  
46234 USB 3.0: 1.000 Stück  
Einzelgewicht: 16,0 g  
Verpackung: Einzeln im Presenter, 25 Stück im Polybeutel, 20 Polybeutel im Karton  
Kartongewicht: 10,4 kg

EN

**Technique**  
Twist action ballpoint pen with integrated USB flash drive

**Material and surface**  
Tip: brass matt chrome  
Barrel, upper barrel and cap: plastic (ABS) high gloss, softgrip lacquered surface

**Standard and special colours**  
Barrel, upper barrel and cap: can be combined in 3 colours  
Special colours: colours from colour code s1 from 5,000 pcs.

**Refill**  
Silktech L (3,000 m), blue or black  
Optional: Silktech XL, Multifill P, Multi-Gel

**Memory**  
46204 USB 2.0: 4 GB-32 GB  
46234 USB 3.0: 16 GB-32 GB

**Packaging information**  
MOQ: 46204 USB 2.0: 100 pcs., 46234 USB 3.0: 1,000 pcs.  
Unit weight: 16.0 g  
Packaging: single packaging in presenter, 25 pcs. per poly bag, 20 poly bags per carton  
Weight per carton: 10.4 kg

FR

**Mécanisme**  
Stylo à bille pivotant avec une clé USB intégrée

**Matériaux et surfaces**  
Pointe: laiton chromé mat  
Corps, partie supérieure et capuchon: plastique (ABS) finition opaque brillante, surface laquée en softgrip

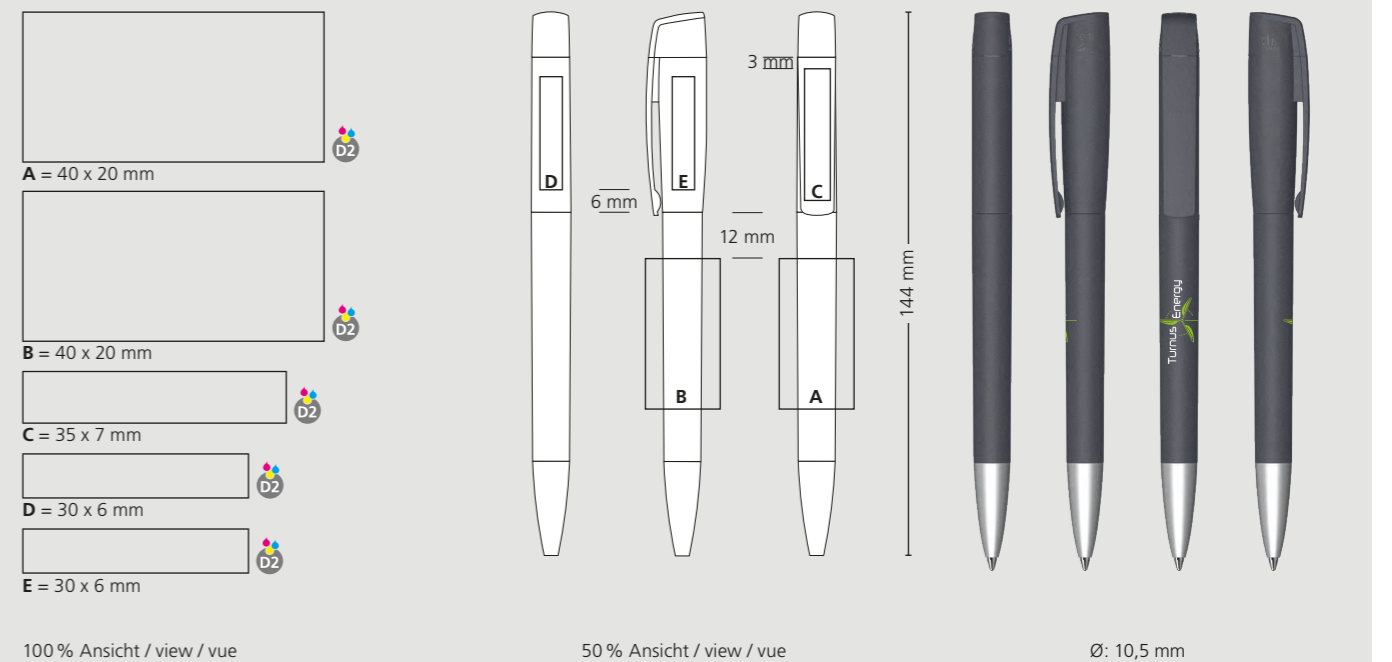
**Couleurs standards et spéciales**  
Corps, partie supérieure et capuchon: peuvent être combinés en 3 couleurs  
Couleurs spéciales: code de couleur s1 à partir de 5 000 pcs

**Mine**  
Silktech L (3 000 m), bleu ou noir  
Contre supplément: Silktech XL, Multifill P, Multi-Gel

**Mémoire**  
46204 USB 2.0: 4 Go-32 Go  
46234 USB 3.0: 16 Go-32 Go

**Information d'expédition**  
Quantité minimum: 46204 USB 2.0: 100 pcs, 46234 USB 3.0: 1 000 pcs  
Poids individuel: 16,0 g  
Emballage: individuellement dans l'étui presenter, 25 pcs par sachet plastique, 20 sachets plastiques  
Poids par carton: 10,4 kg

## Druckflächen und Druckarten / Imprint areas and types / Zones et modes d'impression



# HIGHLIGHTS



- USB-Stick in schwungvollem Design
- Drehbarer Bügel aus Kunststoff oder Metall
- Markenspeicher (COB-Technik)  
USB 2.0: 4 GB-32 GB  
USB 3.0: 8 GB-64 GB
- Schneller Datentransfer
- Schlüsselbundvorrichtung
- Mehr als 500.000 Konfigurationsmöglichkeiten
- Vielfältige Werbemöglichkeiten
- Vollflächiger Digitaldruck auf dem Bügel
- Geringe Mindestmengen
- Auch als Set mit passendem Kugelschreiber erhältlich

- USB-drive in a vibrant design
- Swivel clip made of plastic or metal
- Brand memory (COB-Technology)  
USB 2.0: 4 GB-32 GB  
USB 3.0: 8 GB-64 GB
- Quick data transfer
- Key ring device
- More than 500.000 configuration options
- Manifold advertising options
- Full face digital printing on the clip
- Small minimum order quantities
- Available as set with a matching ballpoint pen

- Clé USB en design dynamique
- Clip pivotant en plastique ou en métal
- Mémoire de marque (technique COB)  
USB 2.0: 4 Go-32 Go  
USB 3.0: 8 Go-64 Go
- Transfert rapide des données
- Dispositif pour porte-clés
- Plus de 500.000 configurations possibles
- Diverses espaces publicitaires
- Impression numérique pleine surface sur le clip pivotant
- Petites quantités minimales
- Disponible aussi en coffret cadeau avec instrument d'écriture assorti

46100 Twista high gloss	162
46103 Twista high glosss Mc	163
46104 Twista transparent Mc	164
46105 Twista ice Ms	165
46101 Twista transparent	<a href="#">Online</a>
46102 Twista ice	<a href="#">Online</a>
46108 Twista ice MPs	<a href="#">Online</a>
46112 Twista softtouch MPs	<a href="#">Online</a>
46110 Twista softgrip MPs	<a href="#">Online</a>



# Twista

# 46100 USB 2.0/46130 USB 3.0 Twista high gloss

\*Preise auf Anfrage



**DE**

**Technik**  
USB-Speicher mit drehbarem Schutzbügel

**Materialien und Oberflächen**  
Gehäuse, Seitenleiste und Bügel: Kunststoff (ABS) hochglänzend

**Standard- und Sonderfarben**  
Gehäuse, Seitenleiste und Bügel: aus 14 Farben kombinierbar  
Sonderfarben: ab 3.000 Stück, ab 25.000 Stück ohne PMS-Zuschlag

**Speicherkapazität**  
46100 USB 2.0: 4 GB-32 GB  
46130 USB 3.0: 8 GB-64 GB

**Versandinformationen**  
Mindestmenge:  
46100 USB 2.0: 100 Stück  
46130 USB 3.0: 500 Stück  
Einzelgewicht: 8,0 g  
Verpackung: Einzelverpackung, 25 Stück im Polybeutel, 20 Polybeutel im Karton  
Kartongewicht: 7,5 kg

**EN**

**Technique**  
USB memory with swivel protect

**Material and surface**  
Housing, sidebar and clip: plastic (ABS) high gloss

**Standard and special colours**  
Housing, sidebar and clip: can be combined in 14 colours  
Special colours: from 3,000 pcs., without PMS surcharge from 25,000 pcs.

**Memory**  
46100 USB 2.0: 4 GB-32 GB  
46130 USB 3.0: 8 GB-64 GB

**Packaging information**  
MOQ:  
46100 USB 2.0: 100 pcs.  
46130 USB 3.0: 500 pcs.  
Unit weight: 8.0 g  
Packaging: single packaging, 25 pcs. in polybag, 20 polybags in carton  
Carton weight: 7.5 kg | 35 x 27 x 25 cm)

**FR**

**Mécanisme**  
Mémoire USB avec protection rotative

**Matériaux et surfaces**  
Boîtier, barre latérale et clip pivotant: plastique (ABS) finition opaque brillante

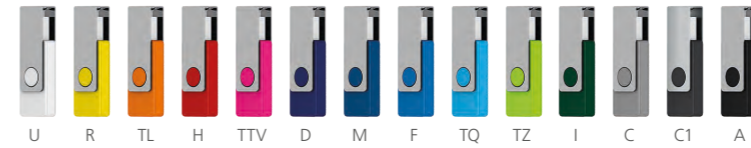
**Couleurs standards et spéciales**  
Boîtier, barre latérale et clip pivotant: peuvent être combinés en 14 couleurs  
Couleurs spéciales: à partir de 3 000 pcs, sans supplément PMS à partir de 25 000 pcs

**Mémoire**  
46100 USB 2.0: 4 Go-32 Go  
46130 USB 3.0: 8 Go-64 Go

**Information d'expédition**  
Quantité minimum:  
46100 USB 2.0: 100 pcs  
46130 USB 3.0: 500 pcs  
Poids individuel: 8,0 g  
Emballage: emballage individuel, 25 pcs par sachet plastique, 20 sachets par carton  
Poids du carton: 7,5 kg

# 46103 USB 2.0/46133 USB 3.0 Twista high gloss Mc

\*Preise auf Anfrage



**DE**

**Technik**  
USB-Speicher mit drehbarem Schutzbügel

**Materialien und Oberflächen**  
Gehäuse und Seitenleiste: Kunststoff (ABS) hochglänzend  
Bügel: Stahl glanzverchromt

**Standard- und Sonderfarben**  
Gehäuse und Seitenleiste: aus 14 Farben kombinierbar  
Sonderfarben: ab 3.000 Stück, ab 25.000 Stück ohne PMS-Zuschlag

**Speicherkapazität**  
46103 USB 2.0: 4 GB-32GB  
46133 USB 3.0: 8 GB-64 GB

**Versandinformationen**  
Mindestmenge:  
46103 USB 2.0: 100 Stück  
46133 USB 3.0: 500 Stück  
Einzelgewicht: 14,8 g  
Verpackung: Einzelverpackung, 25 Stück im Polybeutel, 20 Polybeutel im Karton  
Kartongewicht: 9,5 kg

**EN**

**Technique**  
USB memory with swivel protect

**Material and surface**  
Housing and sidebar: plastic (ABS) high gloss  
Clip: steel chrome plated

**Standard and special colours**  
Housing and sidebar: can be combined in 14 colours  
Special colours: from 3,000 pcs., without PMS surcharge from 25,000 pcs.

**Memory**  
46103 USB 2.0: 4 GB-32 GB  
46133 USB 3.0: 8 GB-64 GB

**Packaging information**  
MOQ:  
46103 USB 2.0: 100 pcs.,  
46133 USB 3.0: 500 pcs.  
Unit weight: 14.8 g  
Packaging: single packaging, 25 pcs. in polybag, 20 polybags in carton  
Carton weight: 9.5 kg

**FR**

**Mécanisme**  
Mémoire USB avec protection rotative

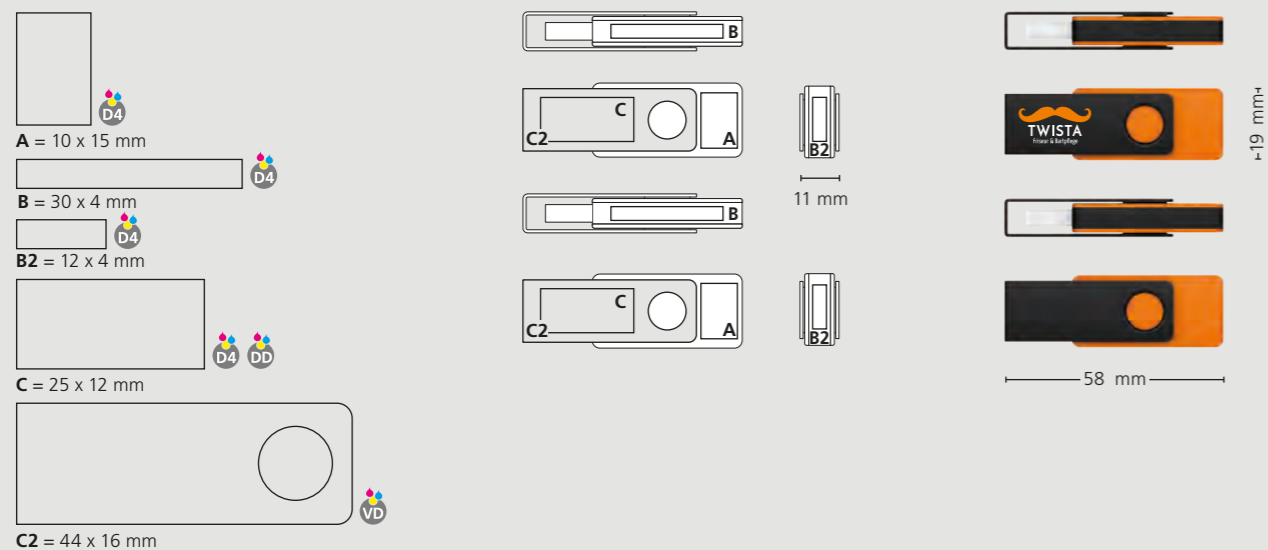
**Matériaux et surfaces**  
Boîtier et barre latérale: plastique (ABS) finition opaque brillante  
Clip: acier chromé brillant

**Couleurs standards et spéciales**  
Boîtier et barre latérale: peuvent être combinés en 14 couleurs  
Couleurs spéciales: à partir de 3 000 pcs, sans supplément PMS à partir de 25 000 pcs

**Mémoire**  
46103 USB 2.0: 4 Go-32 Go  
46133 USB 3.0: 8 Go-64 Go

**Information d'expédition**  
Quantité minimum:  
46103 USB 2.0: 100 pcs,  
46133 USB 3.0: 500 pcs  
Poids individuel: 14,8 g  
Emballage: emballage individuel, 25 pcs par sachet plastique, 20 sachets par carton  
Poids du carton: 9,5 kg

## Druckflächen und Druckarten / Imprint areas and types / Zones et modes d'impression

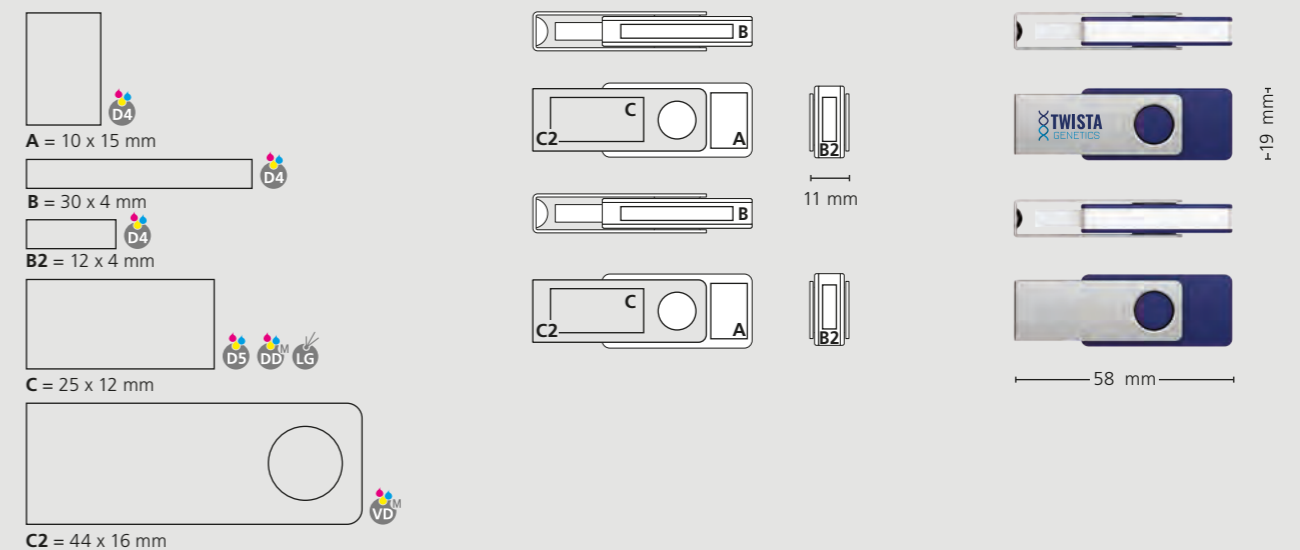


100% Ansicht / view / vue

50% Ansicht / view / vue

Ø: 11,3 mm

## Druckflächen und Druckarten / Imprint areas and types / Zones et modes d'impression



100% Ansicht / view / vue

50% Ansicht / view / vue

Ø: 11,3 mm

\*abhängig vom aktuellen Speicherpreis / \*depending on current storage price / \*selon le prix actuel de la mémoire

46104 USB 2.0/46134 USB 3.0 **Twista** transparent Mc

\*Preise auf Anfrage



**DE**

**Technik**  
USB-Speicher mit drehbarem Schutzbügel

**Materialien und Oberflächen**  
Gehäuse und Seitenleiste: Kunststoff (M-ABS) transparent  
Bügel: Stahl glanzverchromt

**Standard- und Sonderfarben**  
Gehäuse und Seitenleiste: aus 13 Farben kombinierbar  
Sonderfarben: ab 3.000 Stück, ab 25.000 Stück ohne PMS-Zuschlag

**Speicherkapazität**  
46104 USB 2.0: 4 GB-32 GB  
46134 USB 3.0: 8 GB-64 GB

**Versandinformationen**  
Mindestmenge:  
46104 USB 2.0: 100 Stück  
46134 USB 3.0: 500 Stück  
Einzelgewicht: 14,8 g  
Verpackung: Einzelverpackung, 25 Stück im Polybeutel, 20 Polybeutel im Karton  
Kartongewicht: 9,5 kg

**EN**

**Technique**  
USB memory with swivel protect

**Material and surface**  
Housing and sidebar: plastic (M-ABS) transparent  
Clip: steel chrome plated

**Standard and special colours**  
Housing and sidebar: can be combined in 13 colours  
Special colours: from 3,000 pcs., without PMS surcharge from 25,000 pcs.

**Memory**  
46104 USB 2.0: 4 GB-32 GB  
46134 USB 3.0: 8 GB-64 GB

**Packaging information**  
MOQ:  
46104 USB 2.0: 100 pcs.  
46134 USB 3.0: 500 pcs.  
Unit weight: 14.8 g  
Packaging: single packaging, 25 pcs. in polybag, 20 polybags in carton  
Carton weight: 9,5 kg

**FR**

**Mécanisme**  
Mémoire USB avec protection rotative

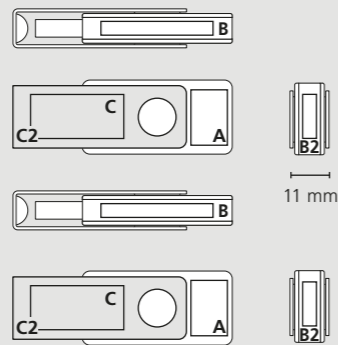
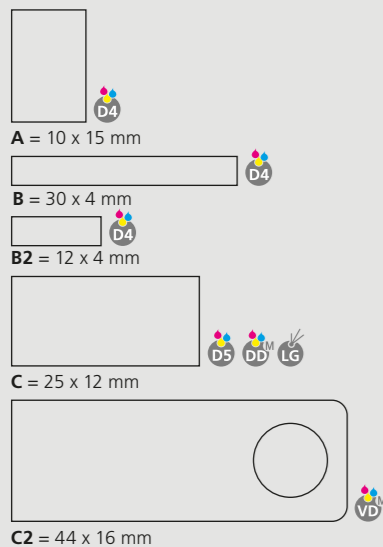
**Matériaux et surfaces**  
Boîtier et barre latérale: plastique (M-ABS) transparent  
Clip pivotant: acier chromé brillant

**Couleurs standards et spéciales**  
Boîtier et barre latérale: peuvent être combinés en 13 couleurs  
Couleurs spéciales: à partir de 3 000 pcs, sans supplément PMS à partir de 25 000 pcs

**Mémoire**  
46104 USB 2.0: 4 Go-32 Go  
46134 USB 3.0: 8 Go-64 Go

**Information d'expédition**  
Quantité minimum:  
46104 USB 2.0: 100 pcs  
46134 USB 3.0: 500 pcs  
Poids individuel: 14,8 g  
Emballage: emballage individuel, 25 pcs par sachet plastique, 20 sachets par carton  
Poids du carton: 9,5 kg

**Druckflächen und Druckarten / Imprint areas and types / Zones et modes d'impression**



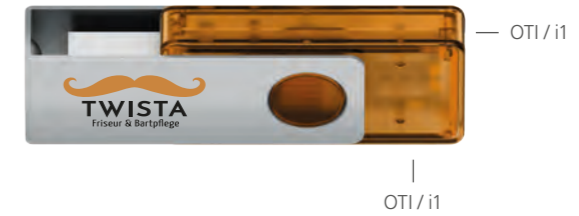
100 % Ansicht / view / vue

50 % Ansicht / view / vue

Ø: 11,3 mm

46105 USB 2.0/46135 USB 3.0 **Twista** ice Ms

\*Preise auf Anfrage



**DE**

**Technik**  
USB-Speicher mit drehbarem Schutzbügel

**Materialien und Oberflächen**  
Gehäuse und Seitenleiste: Kunststoff (M-ABS) gefrostet  
Bügel: Stahl mattverchromt

**Standard- und Sonderfarben**  
Gehäuse und Seitenleiste: aus 14 Farben kombinierbar  
Sonderfarben: ab 3.000 Stück, ab 25.000 Stück ohne PMS-Zuschlag

**Speicherkapazität**  
46105 USB 2.0: 4 GB-32 GB  
46135 USB 3.0: 8 GB-64 GB

**Versandinformationen**  
Mindestmenge:  
46105 USB 2.0: 100 Stück  
46135 USB 3.0: 500 Stück  
Einzelgewicht: 14,8 g  
Verpackung: Einzelverpackung, 25 Stück im Polybeutel, 20 Polybeutel im Karton  
Kartongewicht: 9,5 kg

**EN**

**Technique**  
USB memory with swivel protect

**Material and surface**  
Housing and sidebar: Plastic (M-ABS) frosted  
Clip: Steel satin plated

**Standard and special colours**  
Housing and sidebar: can be combined in 14 colours  
Special colours: from 3,000 pcs., without PMS surcharge from 25,000 pcs.

**Memory**  
46105 USB 2.0: 4 GB-32 GB  
46135 USB 3.0: 8 GB-64 GB

**Packaging information**  
MOQ:  
46105 USB 2.0: 100 pcs.  
46135 USB 3.0: 500 pcs.  
Unit weight: 14.8 g  
Packaging: single packaging, 25 pcs. in polybag, 20 polybags in carton  
Carton weight: 9,5 kg

**FR**

**Mécanisme**  
Mémoire USB avec protection rotative

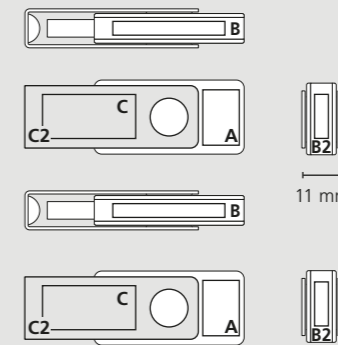
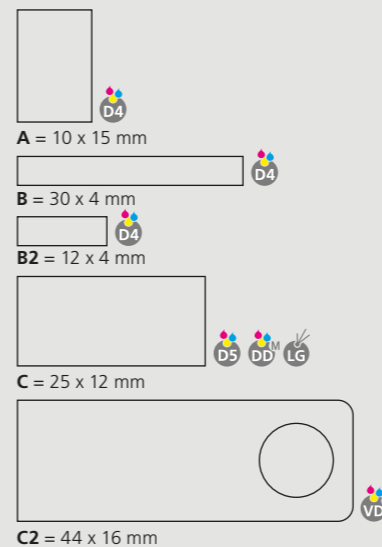
**Matériaux et surfaces**  
Boîtier et barre latérale: plastique (M-ABS) givré  
Clip: acier chromé mat

**Couleurs standards et spéciales**  
Boîtier et barre latérale: peuvent être combinés en 14 couleurs  
Couleurs spéciales: à partir de 3 000 pcs, sans supplément PMS à partir de 25 000 pcs

**Mémoire**  
46105 USB 2.0: 4 Go-32 Go  
46135 USB 3.0: 8 Go-64 Go

**Information d'expédition**  
Quantité minimum:  
46105 USB 2.0: 100 pcs  
46135 USB 3.0: 500 pcs  
Poids individuel: 14,8 g  
Emballage: emballage individuel, 25 pcs par sachet plastique, 20 sachets par carton  
Poids du carton: 9,5 kg

**Druckflächen und Druckarten / Imprint areas and types / Zones et modes d'impression**



100 % Ansicht / view / vue

50 % Ansicht / view / vue

Ø: 11,3 mm

\*abhängig vom aktuellen Speicherpreis / \*depending on current storage price / \* selon le prix actuel de la mémoire

# klio protect®

Schreibgeräte mit Schutz für Umwelt und Gesundheit

Writing instruments with protection for environment and health

Instruments d'écriture avec protection de l'environnement et de la santé

Klio-Eterna  
Est. 1900



Jona

171



Trias

172



Zeno

173



# HIGHLIGHTS

41168 Jona recycling antibacterial 171  
42668 Trias recycling antibacterial 172  
41239 Zeno recycling antibacterial 173

Wirkt auch gegen  
**CORONAVIREN**



- Nachhaltige Schreibgeräte zum Schutz für Umwelt und Gesundheit
- Hergestellt aus recyceltem Kunststoff (Außenhülle und Mechanik)
- Antimikrobielle Schutzfunktion durch Zugabe von Bioziden (Silberionen)
- Antibakterielle Wirkung > 99,9 % Reduktion (ISO 22196)
- Antivirale Wirkung gegen Coronaviren > 99,9 % Reduktion (ISO 21702)
- Kennzeichnung mit dem Label „antibacterial“
- Vielfältige Farbkombinationen
- Große Werbeflächen
- Made in Germany
- Sustainable writing instruments for the protection of environment and health
- Made of recycled plastic (outer shell and mechanisms)
- Antimicrobial protective function by addition of biocides (silver ions)
- Antibacterial effect > 99,9 % reduction (ISO 22196)
- Antiviral effect against coronavirus > 99,9 % reduction (ISO 21702)
- Marked with the label „antibacterial“
- Manyfold colour combinations
- Large advertising spaces
- Made in Germany
- Des instruments d'écriture durables pour la protection de l'environnement et de la santé
- Fabriqué à base de plastique recyclé (corps et mécanisme)
- Fonction de protection antimicrobienne par l'addition de biocides (ions d'argent)
- Effet antibactérien > 99,9 % de réduction (ISO 22196)
- Effet antiviral contre le coronavirus > 99,9 % de réduction (ISO 21702)
- Marqué du label „antibactérien“
- Diverses combinaisons de couleurs
- Grands espaces publicitaires
- Made in Germany

# Antibacterial



## klio protect®

Schutz für Umwelt und Gesundheit / Protection for environment and health / Protection de l'environnement et de la santé

KUGELSCHREIBER MIT ANTIBAKTERIELLER SCHUTZFUNKTION / BALLPOINT PENS WITH ANIBACTERIAL PROTECTION / STYLO À BILLE AVEC PROTECTION ANIBACTÉRIENNE

### MODELLE / MODELS / MODÈLES

Jona recycling antibacterial  
Trias recycling antibacterial  
Zeno recycling antibacterial



### KENNZEICHNUNG / IDENTIFICATION / IDENTIFICATION

antibacterial



### MINEN / REFILLS / MINES

Alle Modelle mit hauseigenen Silktech-Minen, DIN EN ISO 12757-2, dokumentenecht (blau / schwarz)  
All models with in-house Silktech refills, DIN EN ISO 12757-2 indelible (blue / black)  
Tous les modèles avec Mines Silktech, DIN EN ISO 12757-2, indélébile (bleu / noir)

### SCHREIBLÄNGE / WRITING LENGTHS / LONGUEURS D'ÉCRITURE

Nachhaltige 3.000 m, optional 5.000 m  
Sustainable 3,000 m, optional 5,000 m  
Durable 3 000 m, en option 5.000 m

SILK/TECH

### MATERIAL / MATERIAL / MATIÈRE

Recycelter Kunststoff mit antibakterieller und antiviraler Schutzfunktion gegen Coronaviren  
Recycled plastic with antibacterial and antiviral protective function against coronavirus  
Plastique recyclé ayant une fonction protectrice antibactérienne et antivirale contre le coronavirus

### HERSTELLUNG / PRODUCTION / PRODUCTION

Komplettes Gehäuse und Mechanik aus recycelten Kunststoffen  
Complete housing and mechanism made of recycled plastic  
Le corps complet et le mécanisme en plastique recyclé

### FARBEN / COLOURS / COULEURS

Schaft weiß, Klipp bzw Drücker aus 8 Farben wähl- und kombinierbar; individuelle Sonderfarben ab 3.000 Stück  
White barrel, clip or pusher can be selected and combined from 8 colours; individual special colours from 3.000 pcs.  
Corps blanc, clip ou poussoir à choisir parmi 8 couleurs combinables; couleurs spéciales individuelles à partir de 3.000 pièces



### KENNZEICHNUNG VERPACKUNG / LABELING / IDENTIFICATION EMBALLAGE

Label „Biomaster protected“: Dieses Produkt ist mit Biomaster Silber Biozid behandelt und nach ISO 22196 + ISO 21702 getestet  
Label „Biomaster protected“: This product is treated with Biomaster silver biocide and tested to ISO 22196 + ISO 21702  
Label „Biomaster protected“: Ce produit est traité avec le biocide Biomaster Silver et testé selon la norme ISO 22196 + ISO 21702.



## 41168 Jona recycling antibacterial



Menge	500	1.000	3.000	5.000
Preis/St.*	0,64 €	0,57 €	0,52 €	0,49 €



### DE

**Technik**  
Druckkugelschreiber

**Materialien und Oberflächen**  
Spitze, Schaft und Drückerklipp: Kunststoff (rABS) hochglänzend, recycelt, antibakteriell (ISO 22196) und antiviral (ISO 21702)  
Mechanik: Kunststoff (rPOM), recycelt

### Standard- und Sonderfarben

Spitze und Schaft: Weiß  
Drückerklipp: Aus 8 Farben kombinierbar  
**Hinweis:** Aufgrund der recycelten Rohstoffe kann es zu Farbabweichungen in den Bauteilen kommen  
Sonderfarben: Für alle Bauteile ab 3.000 Stück, ab 25.000 Stück ohne PMS-Zuschlag (Mix it, match it)

### Mine

Silktech L (3.000 m), blau oder schwarz  
Optional: Silktech XL, Multifill P, Multi-Gel

### Versandinformationen

Mindestmenge: 500 Stück  
Einzelgewicht: 8,4 g  
Verpackung: 50 Stück im Folienbeutel (Biofolie aus 80% nachwachsenden Rohstoffen, 100% recycelbar), 20 Folienbeutel im Karton  
Kartongewicht: 8,9 kg

### EN

**Technique**  
Retractable ballpoint pen

**Material and surface**  
Tip, barrel and push button clip: Plastic (rABS) high gloss, recycled, antibacterial (ISO 22196) and antiviral (ISO 21702)  
Mechanism: Plastic (rPOM), recycled

### Standard and special colours

Tip and barrel: White  
Push button clip: Can be combined in 8 colours  
Special colours: For all components from 3,000 pcs., from 25,000 pcs. without PMS surcharge (Mix it, match it)  
**Notice:** Due to the use of recycled raw materials, colour deviations can occur in the components

### Refill

Silktech L (3,000 m), blue or black  
Optional: Silktech XL, Multifill P, Multi-Gel

### Packaging information

MOQ: 500 pcs.  
Unit weight: 8.4 g  
Packaging: 50 pcs. per foil bag (bio foil bag made of 80% renewable raw materials, 100% recyclable), 20 foil bags per carton  
Weight per carton: 8.9 kg

### FR

**Mécanisme**  
Stylo à bille rétractable

**Matériaux et surfaces**  
Pointe, corps et clip poussoir: Plastique (rABS) finition opaque brillante, recyclé, antibactérien (ISO 22196) et antiviral (ISO 21702)  
Mécanisme: Plastique (rPOM), recyclé

### Couleurs standards et spéciales

Pointe et corps: Blanc  
Clip poussoir: Peut être combiné en 8 couleurs  
Couleurs spéciales: Pour tous les composants à partir de 3.000 pcs, à partir de 25.000 pcs sans supplément PMS (Mix it, match it)  
**Note:** En raison de matières premières recyclées utilisées, il peut y avoir des écarts de couleur dans les composants

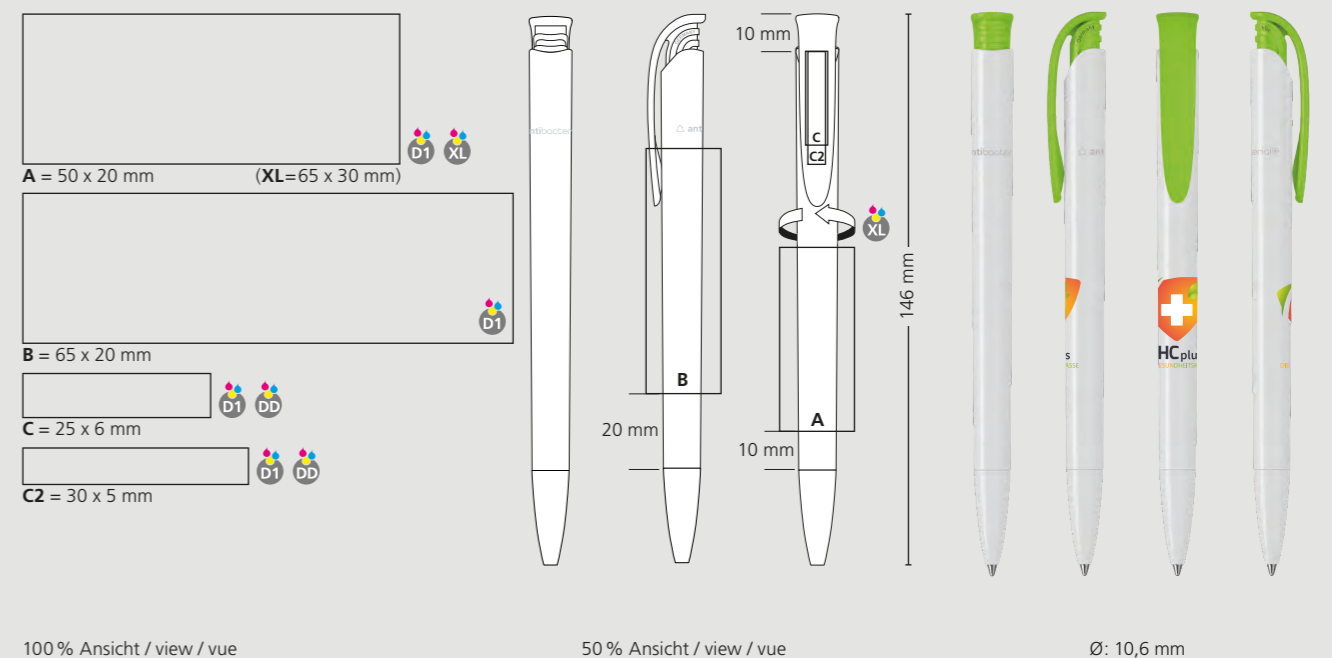
### Mine

Silktech L (3 000 m), bleu ou noir  
Contre supplément: Silktech XL, Multifill P, Multi-Gel

### Information d'expédition

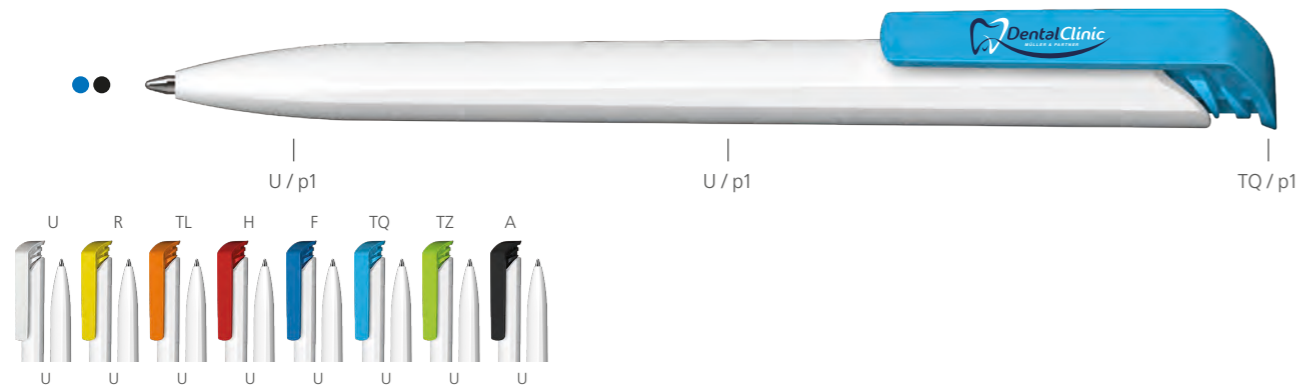
Quantité minimum: 500 pcs  
Poids individuel: 8,4 g  
Emballage: 50 pcs par sachet (sachet biodégradable à base de 80% de matières premières renouvelables, 100% recyclable), 20 sachets par carton  
Poids par carton: 8,9 kg

### Druckflächen und Druckarten / Imprint areas and types / Zones et modes d'impression





## 42668 Trias recycling antibacterial



DE

**Technik**  
Druckkugelschreiber

**Materialien und Oberflächen**  
Schaft und Drückerklipp: Kunststoff (rABS) hochglänzend, recycelt, antibakteriell (ISO 22196) und antiviral (ISO 21702)  
Mechanik: Kunststoff (rPOM), recycelt

**Standard- und Sonderfarben**  
Schaft: Weiß  
Drückerklipp: Aus 8 Farben kombinierbar  
**Hinweis:** Aufgrund der recycelten Rohstoffe kann es zu Farbabweichungen in den Bauteilen kommen  
Sonderfarben: Für alle Bauteile ab 3.000 Stück, ab 25.000 Stück ohne PMS-Zuschlag (Mix it, match it)

**Mine**  
Silktech L (3.000 m), blau oder schwarz

**Versandinformationen**  
Mindestmenge: 3.000 Stück  
Einzelgewicht: 8,5 g  
Verpackung: 50 Stück im Folienbeutel (Biofolie aus 80% nachwachsenden Rohstoffen, 100% recycelbar), 20 Folienbeutel im Karton  
Kartongewicht: 9,3 kg

EN

**Technique**  
Retractable ballpoint pen

**Material and surface**  
Barrel and push button clip: Plastic (rABS) high gloss, recycled, antibacterial (ISO 22196) and antiviral (21702)  
Mechanism: Plastic (rPOM), recycled

**Standard and special colours**  
Barrel: White  
Push button clip: Can be combined in 8 colours  
Special colours: For all components from 3,000 pcs., from 25,000 pcs. without PMS surcharge (Mix it, match it)  
**Note:** Due to the use of recycled raw materials, colour deviations can occur in the components

**Refill**  
Silktech L (3,000 m), blue or black

**Packaging information**  
MOQ: 3,000 pcs.  
Unit weight: 8.5 g  
Packaging: 50 pcs. per foil bag (bio foil bag made of 80% renewable raw materials, 100% recyclable), 20 foil bags per carton  
Weight per carton: 9.3 kg

FR

**Mécanisme**  
Stylo à bille rétractable

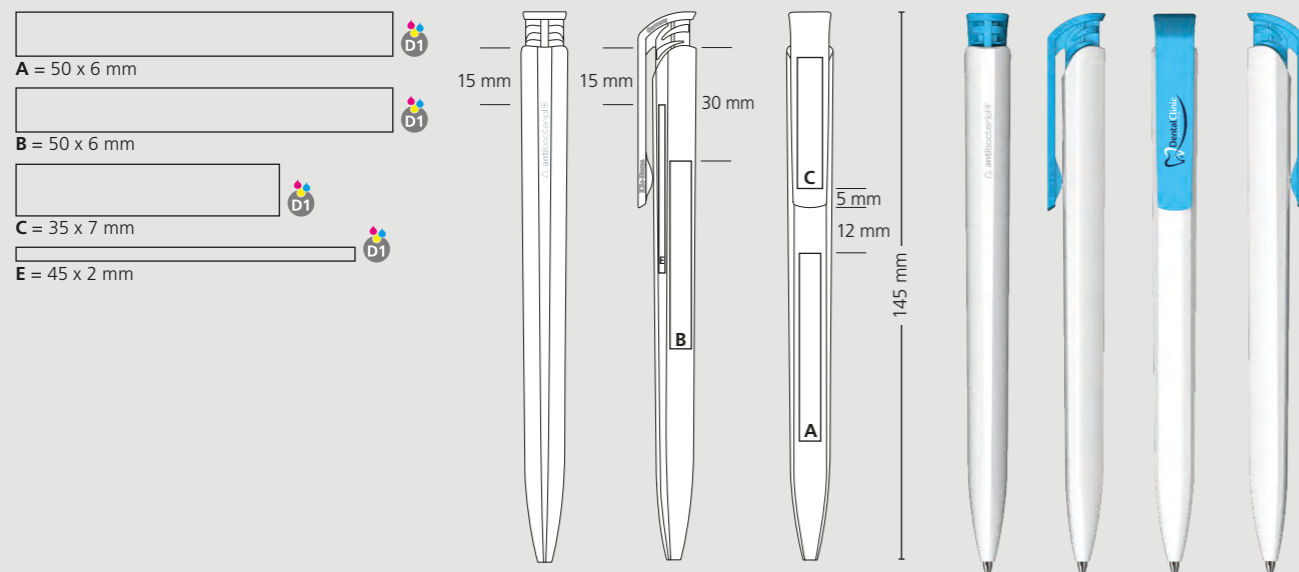
**Matériaux et surfaces**  
Corps et clip poussoir: Plastique (rABS) finition opaque brillante, recyclé, antibactérien (ISO 22196) et antiviral (ISO 21702)  
Mécanisme: Plastique (rPOM), recyclé

**Couleurs standards et spéciales**  
Corps: Blanc  
Clip poussoir: Peut être combiné en 8 couleurs  
Couleurs spéciales: Pour tous les composants à partir de 3.000 pcs, à partir de 25.000 pcs sans supplément PMS (Mix it, match it)  
**Note:** En raison de matières premières recyclées utilisées, il peut y avoir des écarts de couleur dans les composants

**Mine**  
Silktech L (3 000 m), bleu ou noir

**Information d'expédition**  
Quantité minimum: 3 000 pcs  
Poids individuel: 8,5 g  
Emballage: 50 pcs par sachet (sachet biodégradable à base de 80% de matières premières renouvelables, 100% recyclable), 20 sachets par carton  
Poids par carton: 9,3 kg

### Druckflächen und Druckarten / Imprint areas and types / Zones et modes d'impression



100% Ansicht / view / vue

50% Ansicht / view / vue

Ø: 11,3 mm

## 41239 Zeno recycling antibacterial



DE

**Technik**  
Druckkugelschreiber

**Materialien und Oberflächen**  
Spitze, Schaft, Oberteil und Drücker: Kunststoff (rABS) hochglänzend, recycelt, antibakteriell (ISO 22196) und antiviral (ISO 21702)  
Mechanik: Kunststoff (rPOM), recycelt

**Standard- und Sonderfarben**  
Spitze, Schaft und Oberteil: Weiß  
Drücker: Aus 8 Farben kombinierbar  
Sonderfarben: Für alle Bauteile ab 3.000 Stück, ab 25.000 Stück ohne PMS-Zuschlag (Mix it, match it)  
**Hinweis:** Aufgrund der recycelten Rohstoffe kann es zu Farbabweichungen in den Bauteilen kommen

**Mine**  
Silktech L (3.000 m), blau oder schwarz  
Optional: Silktech XL, Multifill P, Multi-Gel

**Versandinformationen**  
Mindestmenge: 500 Stück  
Einzelgewicht: 10,9 g  
Verpackung: 50 Stück im Folienbeutel (Biofolie aus 80% nachwachsenden Rohstoffen, 100% recycelbar), 20 Folienbeutel im Karton  
Kartongewicht: 11,5 kg

EN

**Technique**  
Retractable ballpoint pen

**Material and surface**  
Tip, barrel, upper barrel and push button: Plastic (rABS) high gloss, recycled, antibacterial (ISO 22196) and antiviral (ISO 21702)  
Mechanism: Plastic (rPOM), recycled

**Standard and special colours**  
Tip, barrel and upper barrel: White  
Push button: Can be combined in 8 colours  
Special colours: For all components from 3,000 pcs., from 25,000 pcs. without PMS surcharge (Mix it, match it)  
**Note:** Due to the use of recycled raw materials, colour deviations can occur in the components

**Refill**  
Silktech L (3,000 m), blue or black  
Optional: Silktech XL, Multifill P, Multi-Gel

**Packaging information**  
MOQ: 500 pcs.  
Unit weight: 10.9 g  
Packaging: 50 pcs. per foil bag (bio foil bag made of 80% renewable raw materials, 100% recyclable), 20 foil bags per carton  
Weight per carton: 11.5 kg

FR

**Mécanisme**  
Stylo à bille rétractable

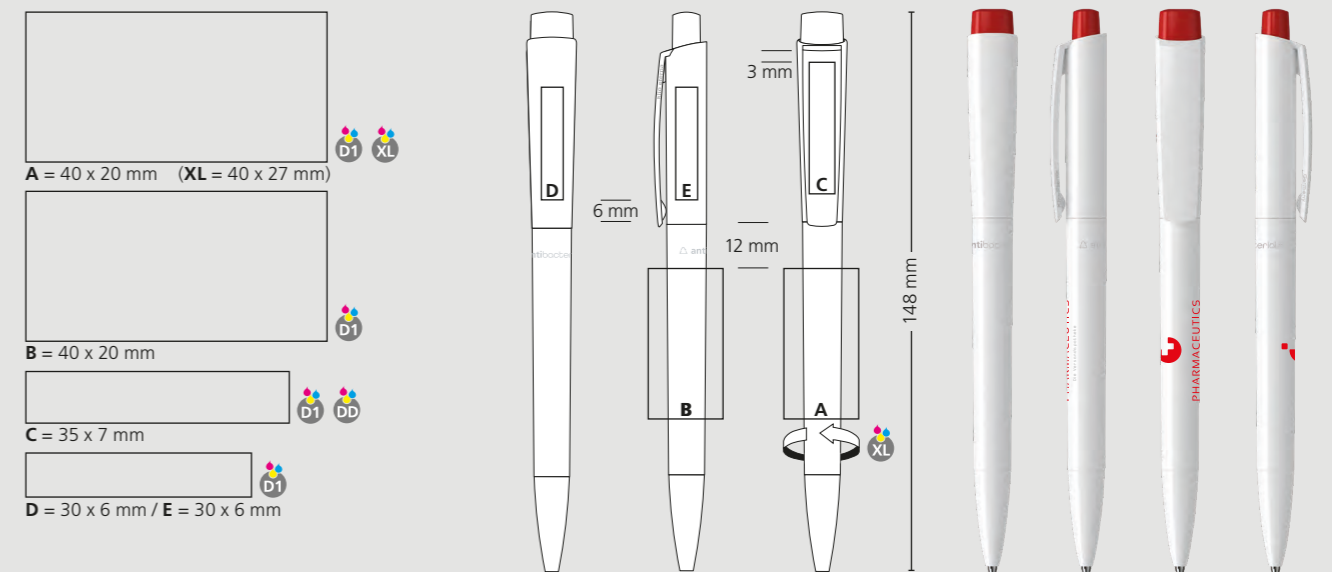
**Matériaux et surfaces**  
Pointe, corps, partie supérieure et poussoir: Plastique (rABS) finition opaque brillante, recyclé, antibactérien (ISO 22196) et antiviral (ISO 21702)  
Mécanisme: Plastique (rPOM), recyclé

**Couleurs standards et spéciales**  
Pointe, corps et partie supérieure: Blanc  
Poussoir: Peut être combiné en 8 couleurs  
Couleurs spéciales: Pour tous les composants à partir de 3.000 pcs, à partir de 25.000 pcs sans supplément PMS (Mix it, match it)  
**Note:** En raison de matières premières recyclées utilisées, il peut y avoir des écarts de couleur dans les composants

**Mine**  
Silktech L (3 000 m), bleu ou noir  
Contre supplément: Silktech XL, Multifill P, Multi-Gel

**Information d'expédition**  
Quantité minimum: 500 pcs  
Poids individuel: 10,9 g  
Emballage: 50 pcs par sachet (sachet biodégradable à base de 80% de matières premières renouvelables, 100% recyclable), 20 sachets par carton  
Poids par carton: 11,5 kg

### Druckflächen und Druckarten / Imprint areas and types / Zones et modes d'impression



100% Ansicht / view / vue

50% Ansicht / view / vue

Ø: 10,5 mm

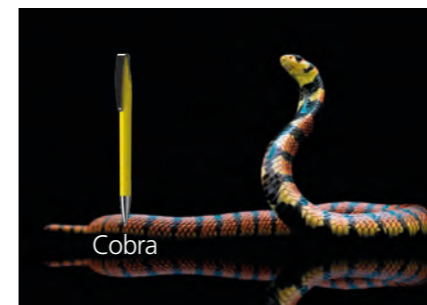
# klio structure®

Klio-Eterna  
Est. 1900

Schreibgeräte mit Struktur

Writing instruments with structure

Instruments d'écriture avec structure



Cobra 178 - 179



Jona 180 - 183



Trias 184



Tailor 185 - 189



# HIGHLIGHTS



- |   |   |  |
|---|---|--|
| <ul style="list-style-type: none"><li>• Schreibgeräteserie für fühlbare Markenkommunikation</li><li>• Einarbeitung prägnanter Strukturen in die Oberfläche der Schreibgeräte</li><li>• In erhabener oder geprägter Ausführung mit matten und glänzenden Elementen möglich</li><li>• Enormer Individualisierungsgrad</li><li>• Vielfältige Konfigurationsmöglichkeiten</li><li>• Made in Germany</li></ul> | <ul style="list-style-type: none"><li>• Writing instruments for tactile brand communication</li><li>• Incorporation of concise structures into the surface of the products</li><li>• Raised or embossed design with matt and glossy elements possible</li><li>• Enormous degree of individualization</li><li>• Manifold configuration options</li><li>• Made in Germany</li></ul> | <ul style="list-style-type: none"><li>• Instruments d'écriture pour une communication tactile de marque</li><li>• Réalisation de structures concises à la surface des produits</li><li>• Finition en relief ou gaufré avec des éléments mats et brillants possibles</li><li>• Un haut niveau d'individualisation</li><li>• Options de configuration polyvalentes</li><li>• Made in Germany</li></ul> |
|---|---|--|

## Structure

41075 Cobra structure/high gloss MMn	178
41076 Cobra structure/transparent MMn	179
41145 Jona structure/high gloss	180
41146 Jona structure/high gloss Mn	181
41150 Jona structure/transparent	182
41151 Jona structure/transparent Mn	183
42662 Trias structure/transparent	184
41160 Tailor diamond/high gloss	185
41161 Tailor diamond/transparent	186
41163 Tailor drops/transparent	187
41157 Tailor OEM	189

41147 Jona structure/high gloss MMn	<a href="#">Online</a>
41152 Jona structure/transparent MMn	<a href="#">Online</a>
42661 Trias structure/high gloss	<a href="#">Online</a>
41162 Tailor drops/high gloss	<a href="#">Online</a>

# 41075 Cobra structure/high gloss MMn



Menge	500	1.000	3.000	5.000
Preis/St.*	1,32 €	1,23 €	1,15 €	1,11 €



**DE**

**Technik**  
Drehkugelschreiber

**Materialien und Oberflächen**  
Spitze: Messing vernickelt  
Schaft und Oberteil: Kunststoff (ABS) hochglänzend  
Oberteil: Struktur in Diamantoptik  
Klipp: Federstahl vernickelt

**Standard- und Sonderfarben**  
Schaft und Oberteil: aus 9 Farben kombinierbar  
Sonderfarben: ab 5.000 Stück, ab 25.000 Stück ohne PMS-Zuschlag

**Mine**  
Silktech L (3.000 m), blau oder schwarz  
Optional: Silktech XL, Multifill P, Multi-Gel

**Versandinformationen**  
Mindestmenge: 500 Stück  
Einzelgewicht: 13,8 g  
Verpackung: 10 Stück im Polybeutel (ohne Klippdruck), 10er Einzelschutzkette (mit Klippdruck), 100 Verpackungseinheiten im Karton  
Kartongewicht: 15,0 kg

**EN**

**Technique**  
Twist ballpoint pen

**Material and surface**  
Tip: Brass nickel plated  
Barrel and upper barrel: plastic (ABS) high gloss  
Upper barrel: structure in diamond look  
Clip: Spring steel nickel plated

**Standard and special colours**  
Barrel and upper barrel: can be combined in 9 colours  
Special colours: from 5,000 pcs., without PMS surcharge from 25,000 pcs.

**Refill**  
Silktech L (3,000 m), blue or black  
Optional: Silktech XL, Multifill P, Multi-Gel

**Packaging information**  
MOQ: 500 pcs.  
Unit weight: 13.8 g  
Packaging: 10 pcs. per polybag (without clip imprint), strips of 10 single bags (with clip imprint), 100 packaging units per carton  
Weight per carton: 15.0 kg

**FR**

**Mécanisme**  
Stylo à bille pivotant

**Matériaux et surfaces**  
Pointe: laiton nickelé  
Corps et partie supérieure: plastique (ABS) finition opaque brillante  
Partie supérieure: structure en aspect de diamant  
Clip: acier à ressort nickelé

**Couleurs standards et spéciales**  
Corps et partie supérieure: peuvent être combinés en 9 couleurs  
Couleurs spéciales: à partir de 5 000 pcs, sans supplément PMS à partir de 25 000 pcs

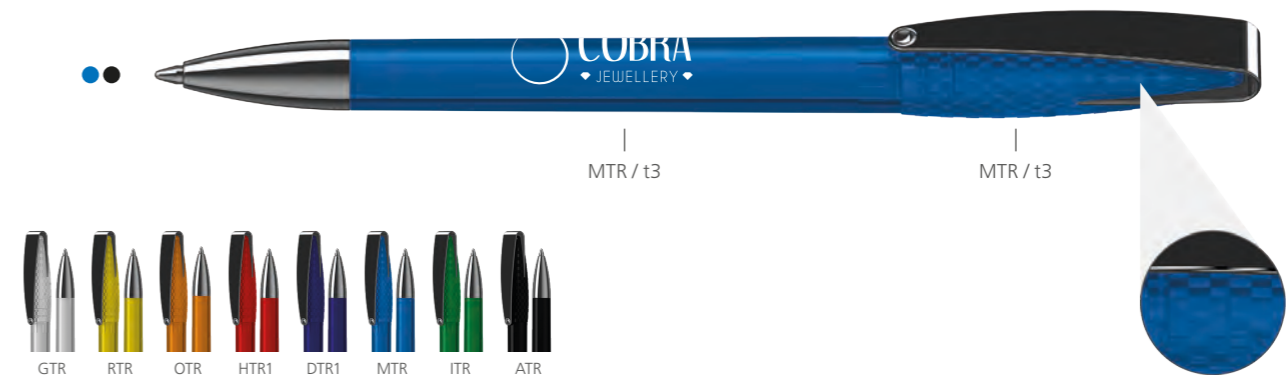
**Mine**  
Silktech L (3 000 m), bleu ou noir  
Contre supplément: Silktech XL, Multifill P, Multi-Gel

**Information d'expédition**  
Quantité minimum: 500 pcs  
Poids individuel: 13,8 g  
Emballage: 10 pcs par sachet plastique (sans marquage sur clip), chaîne de 10 stylos emballés individuellement (avec marquage sur clip), 100 unités d'emballage par carton  
Poids par carton: 15,0 kg

# 41076 Cobra structure/transparent MMn



Menge	500	1.000	3.000	5.000
Preis/St.*	1,36 €	1,26 €	1,18 €	1,14 €



**DE**

**Technik**  
Drehkugelschreiber

**Materialien und Oberflächen**  
Spitze: Messing vernickelt  
Schaft und Oberteil: Kunststoff (M-ABS) transparent  
Oberteil: Struktur in Diamantoptik  
Klipp: Federstahl vernickelt

**Standard- und Sonderfarben**  
Schaft und Oberteil: aus 8 Farben kombinierbar  
Sonderfarben: ab 5.000 Stück, ab 25.000 Stück ohne PMS-Zuschlag

**Mine**  
Silktech L (3.000 m), blau oder schwarz  
Optional: Silktech XL, Multifill P, Multi-Gel

**Versandinformationen**  
Mindestmenge: 500 Stück  
Einzelgewicht: 13,8 g  
Verpackung: 10 Stück im Polybeutel (ohne Klippdruck), 10er Einzelschutzkette (mit Klippdruck), 100 Verpackungseinheiten im Karton  
Kartongewicht: 15,0 kg

**EN**

**Technique**  
Twist ballpoint pen

**Material and surface**  
Tip: Brass nickel plated  
Barrel and upper barrel: plastic (M-ABS) transparent  
Upper barrel: structure in diamond look  
Clip: spring steel nickel plated

**Standard and special colours**  
Barrel and upper barrel: can be combined in 8 colours  
Special colours: from 5,000 pcs., without PMS surcharge from 25,000 pcs.

**Refill**  
Silktech L (3,000 m), blue or black  
Optional: Silktech XL, Multifill P, Multi-Gel

**Packaging information**  
MOQ: 500 pcs.  
Unit weight: 13.8 g  
Packaging: 10 pcs. per polybag (without clip imprint), strips of 10 single bags (with clip imprint), 100 packaging units per carton  
Weight per carton: 15.0 kg

**FR**

**Mécanisme**  
Stylo à bille pivotant

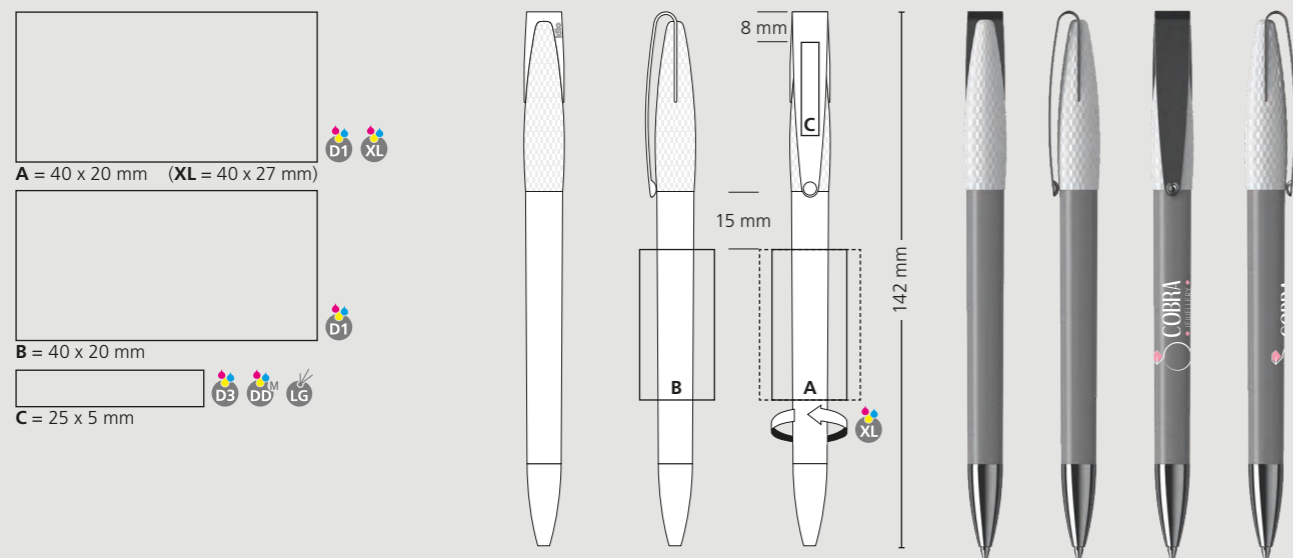
**Matériaux et surfaces**  
Pointe: laiton nickelé  
Corps et partie supérieure: plastique (M-ABS) transparent  
Partie supérieure: structure en aspect de diamant  
Clip: acier à ressort nickelé

**Couleurs standards et spéciales**  
Corps et partie supérieure: peuvent être combinés en 8 couleurs  
Couleurs spéciales: à partir de 5 000 pcs, sans supplément PMS à partir de 25 000 pcs

**Mine**  
Silktech L (3 000 m), bleu ou noir  
Contre supplément: Silktech XL, Multifill P, Multi-Gel

**Information d'expédition**  
Quantité minimum: 500 pcs  
Poids individuel: 13,8 g  
Emballage: 10 pcs par sachet plastique (sans marquage sur clip), chaîne de 10 stylos emballés individuellement (avec marquage sur clip), 100 unités d'emballage par carton  
Poids par carton: 15,0 kg

## Druckflächen und Druckarten / Imprint areas and types / Zones et modes d'impression

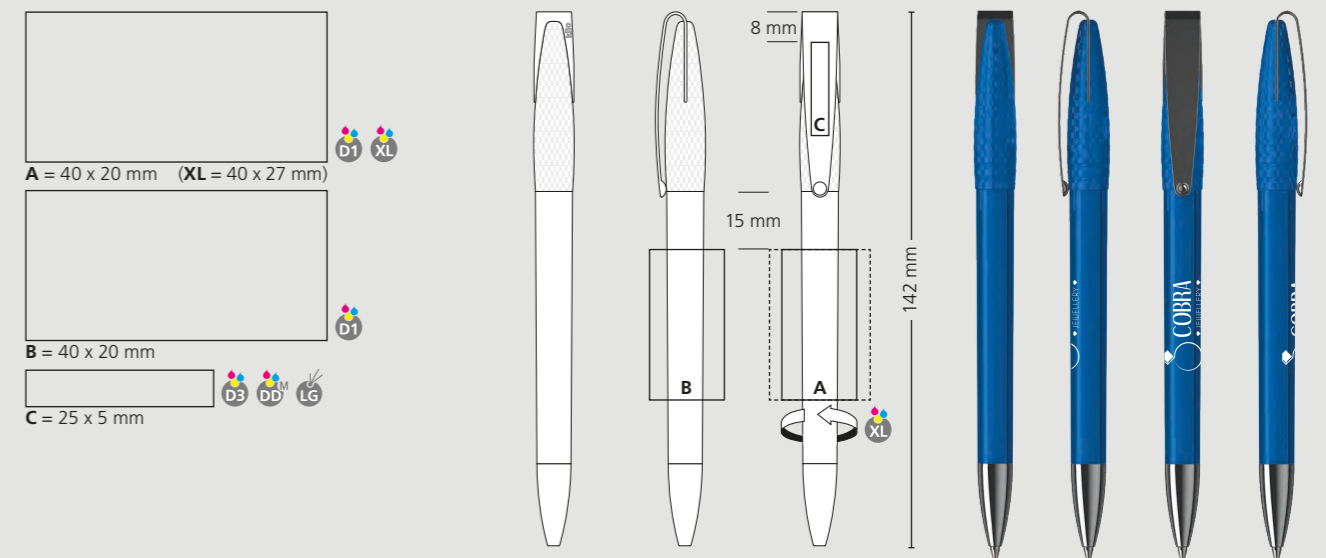


100% Ansicht / view / vue

50% Ansicht / view / vue

Ø: 10,0 mm

## Druckflächen und Druckarten / Imprint areas and types / Zones et modes d'impression



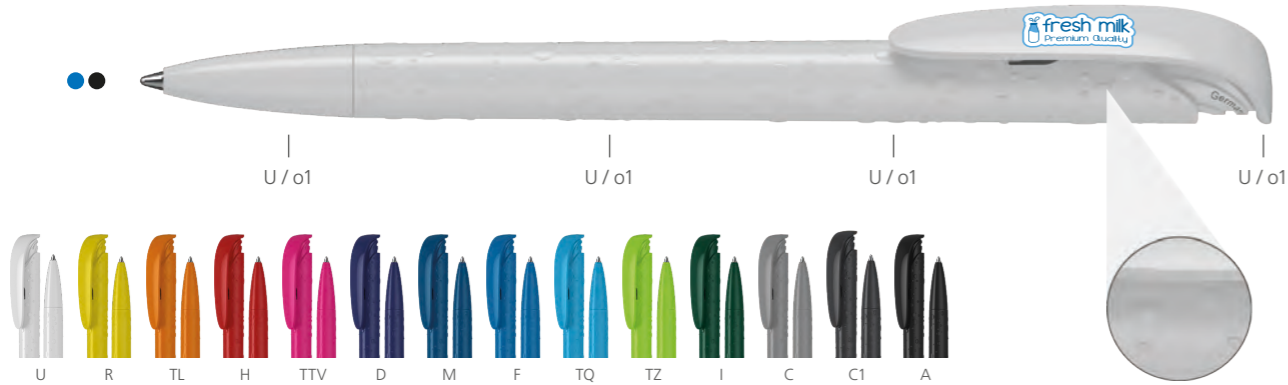
100% Ansicht / view / vue

50% Ansicht / view / vue

Ø: 10,0 mm

# 41145 Jona structure/high gloss

Menge	500	1.000	3.000	5.000
Preis/St.*	-	-	0,99 €	0,95 €



**DE**

**Technik**  
Druckkugelschreiber

**Materialien und Oberflächen**  
Spitze, Schaft und Drückerklipp: Kunststoff (ABS) hochglänzend  
Schaft: Struktur in Tropfenoptik

**Standard- und Sonderfarben**  
Spitze, Schaft und Drückerklipp: aus 14 Farben kombinierbar  
Sonderfarben: ab 5.000 Stück, ab 25.000 Stück ohne PMS-Zuschlag

**Mine**  
Silktech L (3.000 m), blau oder schwarz  
Optional: Silktech XL, Multifill P, Multi-Gel

**Versandinformationen**  
Mindestmenge: 3.000 Stück  
Einzelgewicht: 8,4 g  
Verpackung: 50 Stück im Polybeutel, 20 Polybeutel im Karton  
Kartongewicht: 8,9 kg

**EN**

**Technique**  
Retractable ballpoint pen

**Material and surface**  
Tip, barrel and push button clip: plastic (ABS) high gloss  
Barrel: structure in drop optic

**Standard and special colours**  
Tip, barrel and push button clip: can be combined in 14 colours  
Special colours: from 5,000 pcs., without PMS surcharge from 25,000 pcs.

**Refill**  
Silktech L (3,000 m), blue or black  
Optional: Silktech XL, Multifill P, Multi-Gel

**Packaging information**  
MOQ: 3,000 pcs.  
Unit weight: 8.4 g  
Packaging: 50 pcs. per polybag  
20 polybags per carton  
Weight per carton: 8.9 kg

**FR**

**Mécanisme**  
Stylo à bille rétractable

**Matériaux et surfaces**  
Pointe, corps et clip poussoir: plastique (ABS) finition opaque brillante  
Corps: structure en aspect de goutte

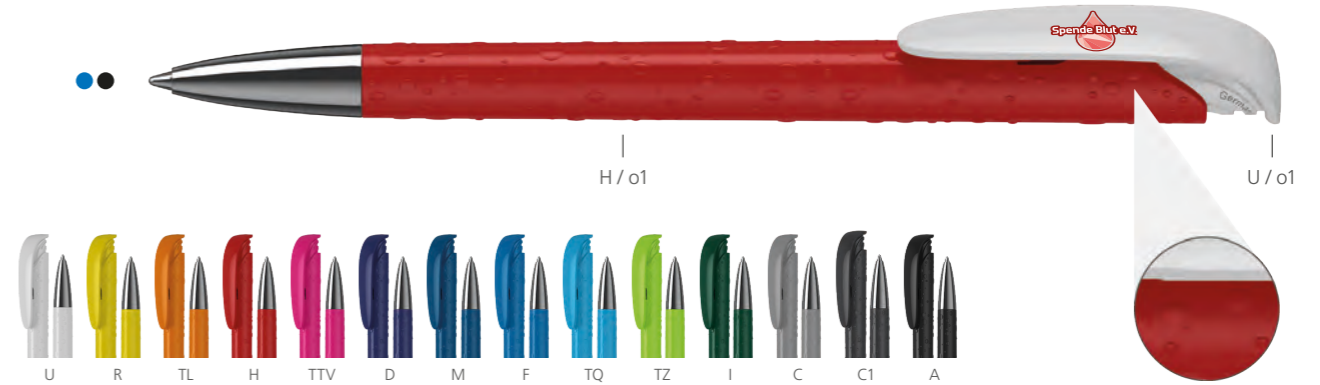
**Couleurs standards et spéciales**  
Pointe, corps et clip poussoir: peuvent être combinés en 14 couleurs  
Couleurs spéciales: à partir de 5 000 pcs, sans supplément PMS à partir de 25 000 pcs

**Mine**  
Silktech L (3 000 m), bleu ou noir  
Contre supplément: Silktech XL, Multifill P, Multi-Gel

**Information d'expédition**  
Quantité minimum: 3 000 pcs  
Poids individuel: 8,4 g  
Emballage: 50 pcs par sachet plastique, 20 sachets plastiques par carton  
Poids par carton: 8,9 kg

# 41146 Jona structure/high gloss Mn

Menge	500	1.000	3.000	5.000
Preis/St.*	-	-	1,18 €	1,14 €



**DE**

**Technik**  
Druckkugelschreiber

**Materialien und Oberflächen**  
Spitze: Messing vernickelt  
Schaft und Drückerklipp: Kunststoff (ABS) hochglänzend  
Schaft: Struktur in Tropfenoptik

**Standard- und Sonderfarben**  
Schaft und Drückerklipp: aus 14 Farben kombinierbar  
Sonderfarben: ab 5.000 Stück, ab 25.000 Stück ohne PMS-Zuschlag

**Mine**  
Silktech L (3.000 m), blau oder schwarz  
Optional: Silktech XL, Multifill P, Multi-Gel

**Versandinformationen**  
Mindestmenge: 3.000 Stück  
Einzelgewicht: 12,3 g  
Verpackung: 25 Stück im Polybeutel, 40 Polybeutel im Karton  
Kartongewicht: 13,0 kg

**EN**

**Technique**  
Retractable ballpoint pen

**Material and surface**  
Tip: brass nickel plated  
Barrel and push button clip: plastic (ABS) high gloss  
Barrel: structure in drop optic

**Standard and special colours**  
Barrel and push button clip: can be combined in 14 colours  
Special colours: from 5,000 pcs., without PMS surcharge from 25,000 pcs.

**Refill**  
Silktech L (3,000 m), blue or black  
Optional: Silktech XL, Multifill P, Multi-Gel

**Packaging information**  
MOQ: 3,000 pcs.  
Unit weight: 12.3 g  
Packaging: 25 pcs. per polybag  
40 polybags per carton  
Weight per carton: 13.0 kg

**FR**

**Mécanisme**  
Stylo à bille rétractable

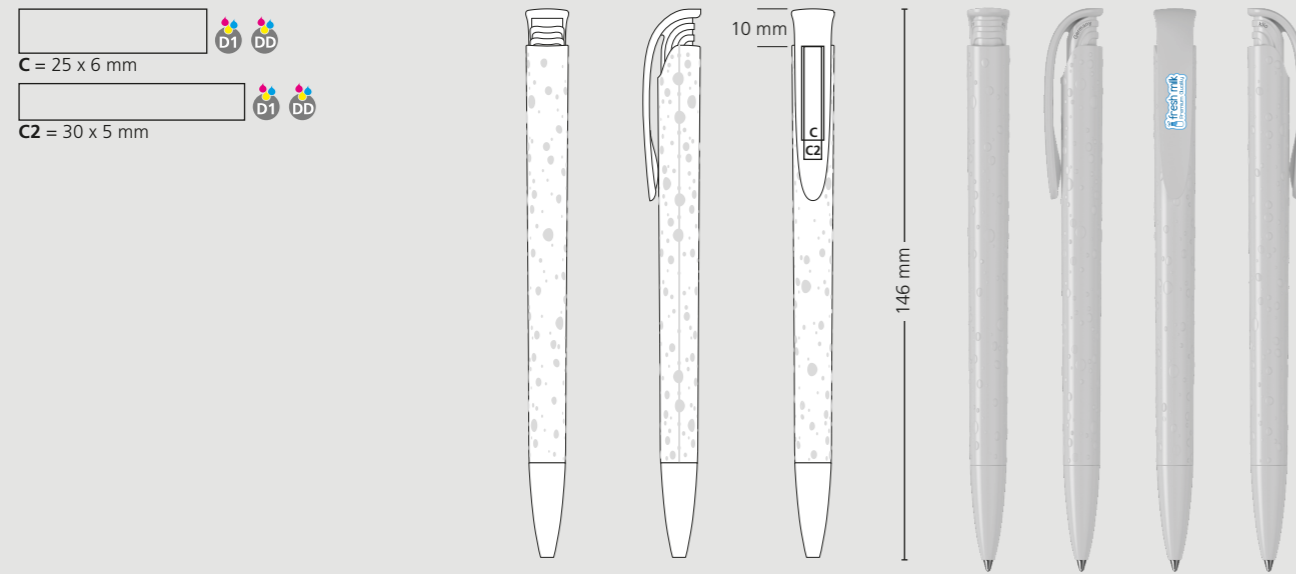
**Matériaux et surfaces**  
Pointe: laiton nickelé  
Corps et clip poussoir: plastique (ABS) finition opaque brillante  
Corps: structure en aspect de goutte

**Couleurs standards et spéciales**  
Corps et clip poussoir: peuvent être combinés en 14 couleurs  
Couleurs spéciales: à partir de 5 000 pcs, sans supplément PMS à partir de 25 000 pcs

**Mine**  
Silktech L (3 000 m), bleu ou noir  
Contre supplément: Silktech XL, Multifill P, Multi-Gel

**Information d'expédition**  
Quantité minimum: 3 000 pcs  
Poids individuel: 12,3 g  
Emballage: 25 pcs par sachet plastique, 40 sachets plastiques par carton  
Poids par carton: 13,0 kg

## Druckflächen und Druckarten / Imprint areas and types / Zones et modes d'impression

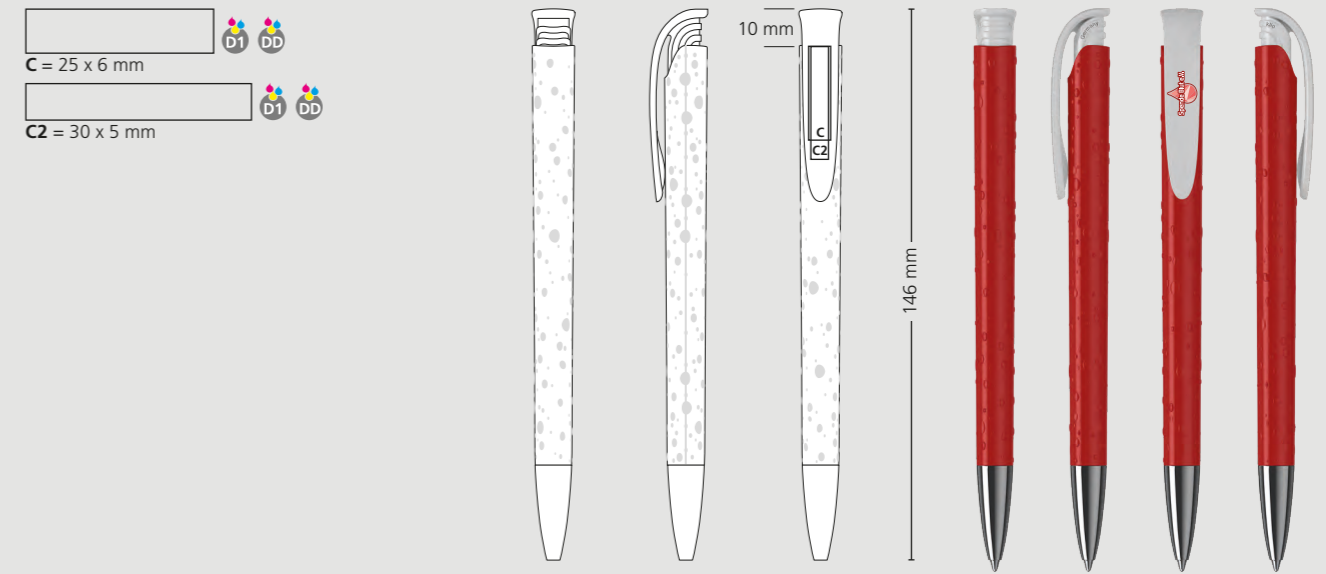


100 % Ansicht / view / vue

50 % Ansicht / view / vue

Ø: 10,6 mm

## Druckflächen und Druckarten / Imprint areas and types / Zones et modes d'impression



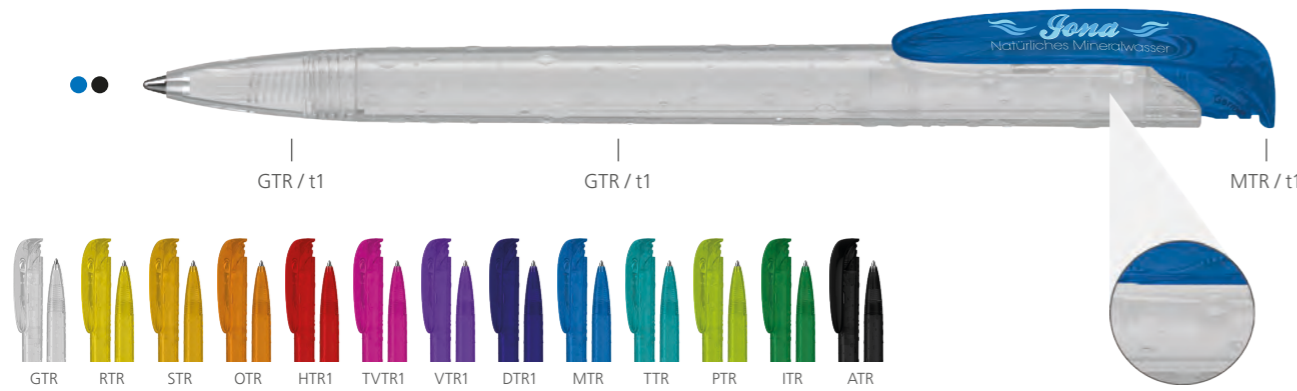
100 % Ansicht / view / vue

50 % Ansicht / view / vue

Ø: 10,6 mm

# 41150 Jona structure/transparent

Menge	500	1.000	3.000	5.000
Preis/St.*	-	-	1,01 €	0,97 €



**DE**

**Technik**  
Druckkugelschreiber

**Materialien und Oberflächen**  
Spitze, Schaft und Drückerklipp: Kunststoff (M-ABS) transparent  
Schaft: Struktur in Tropfenoptik

**Standard- und Sonderfarben**  
Spitze, Schaft und Drückerklipp: aus 13 Farben kombinierbar  
Sonderfarben: ab 5.000 Stück, ab 25.000 Stück ohne PMS-Zuschlag

**Mine**  
Silktech L (3 000 m), blau oder schwarz  
Optional: Silktech XL, Multifill P, Multi-Gel

**Versandinformationen**  
Mindestmenge: 3.000 Stück  
Einzelgewicht: 8,4 g  
Verpackung: 50 Stück im Polybeutel, 20 Polybeutel im Karton  
Kartongewicht: 8,9 kg

**EN**

**Technique**  
Retractable ballpoint pen

**Material and surface**  
Tip, barrel and push button clip: plastic (M-ABS) transparent  
Barrel: structure in drop optic

**Standard and special colours**  
Tip, barrel and push button clip: can be combined in 13 colours  
Special colours: from 5,000 pcs., without PMS surcharge from 25,000 pcs.

**Refill**  
Silktech L (3,000 m), blue or black  
Optional: Silktech XL, Multifill P, Multi-Gel

**Packaging information**  
MOQ: 3,000 pcs.  
Unit weight: 8.4 g  
Packaging: 50 pcs. per polybag, 20 polybags per carton  
Weight per carton: 8.9 kg

**FR**

**Mécanisme**  
Stylo à bille rétractable

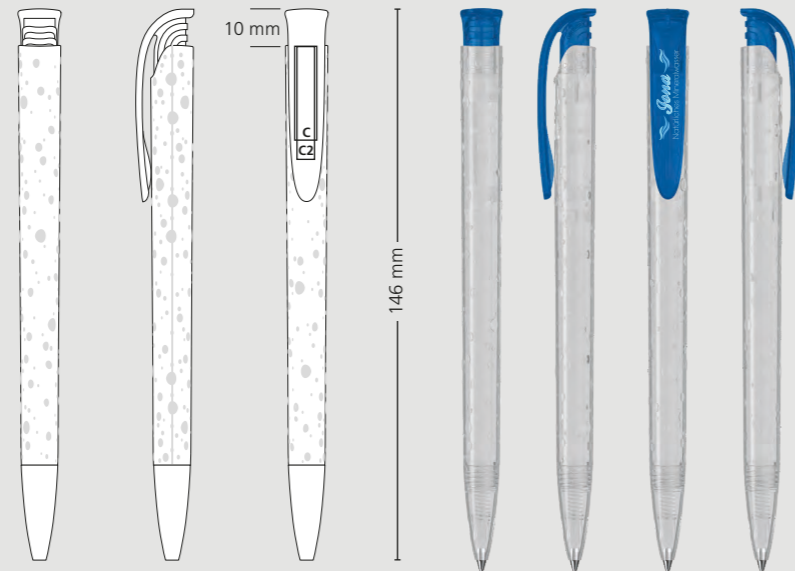
**Matériaux et surfaces**  
Pointe, corps et clip poussoir: plastique (M-ABS) transparent  
Corps: structure en aspect de goutte

**Couleurs standards et spéciales**  
Pointe, corps et clip poussoir: peuvent être combinés en 13 couleurs  
Couleurs spéciales: à partir de 5 000 pcs, sans supplément PMS à partir de 25 000 pcs

**Mine**  
Silktech L (3 000 m), bleu ou noir  
Contre supplément: Silktech XL, Multifill P, Multi-Gel

**Information d'expédition**  
Quantité minimum: 3 000 pcs  
Poids individuel: 8,4 g  
Emballage: 50 pcs par sachet plastique, 20 sachets plastiques par carton  
Poids par carton: 8,9 kg

## Druckflächen und Druckarten / Imprint areas and types / Zones et modes d'impression



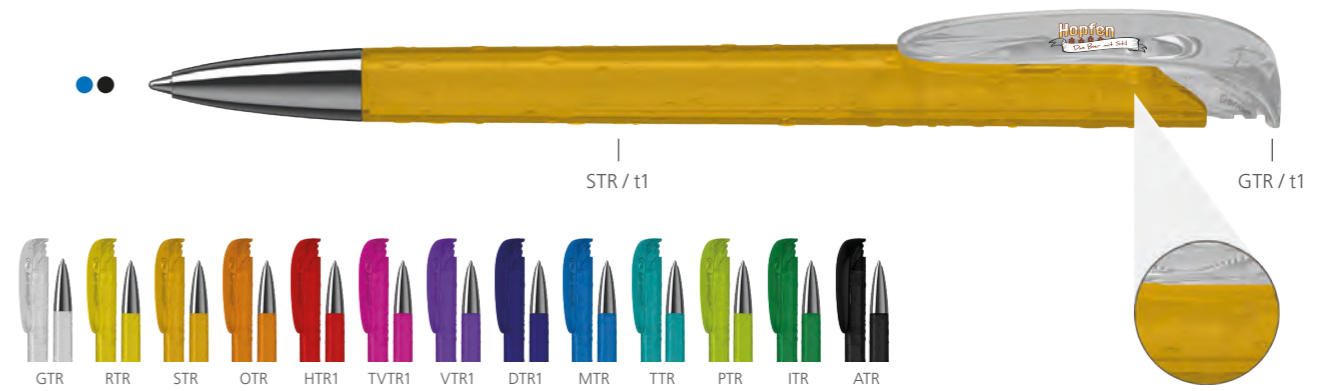
100 % Ansicht / view / vue

50 % Ansicht / view / vue

Ø: 10,6 mm

# 41151 Jona structure/transparent Mn

Menge	500	1.000	3.000	5.000
Preis/St.*	-	-	1,19 €	1,16 €



**DE**

**Technik**  
Druckkugelschreiber

**Materialien und Oberflächen**  
Spitze: Messing vernickelt  
Schaft und Drückerklipp: Kunststoff (M-ABS) transparent  
Schaft: Struktur in Tropfenoptik

**Standard- und Sonderfarben**  
Schaft und Drückerklipp: aus 13 Farben kombinierbar  
Sonderfarben: ab 5.000 Stück, ab 25.000 Stück ohne PMS-Zuschlag

**Mine**  
Silktech L (3.000 m), blau oder schwarz  
Optional: Silktech XL, Multifill P, Multi-Gel

**Versandinformationen**  
Mindestmenge: 3.000 Stück  
Einzelgewicht: 12,3 g  
Verpackung: 25 Stück im Polybeutel, 40 Polybeutel im Karton  
Kartongewicht: 13,0 kg

**EN**

**Technique**  
Retractable ballpoint pen

**Material and surface**  
Tip: brass nickel plated  
Barrel and push button clip: plastic (M-ABS) transparent  
Barrel: structure in drop optic

**Standard and special colours**  
Barrel and push button clip: can be combined in 13 colours  
Special colours: from 5,000 pcs., without PMS surcharge from 25,000 pcs.

**Refill**  
Silktech L (3,000 m), blue or black  
Optional: Silktech XL, Multifill P, Multi-Gel

**Packaging information**  
MOQ: 3,000 pcs.  
Unit weight: 12.3 g  
Packaging: 25 pcs. per polybag, 40 polybags per carton  
Weight per carton: 13.0 kg

**FR**

**Mécanisme**  
Stylo à bille rétractable

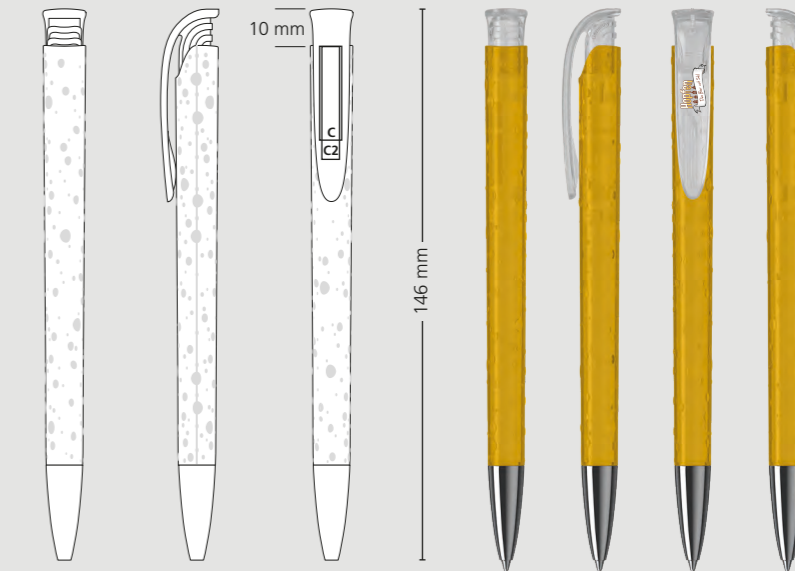
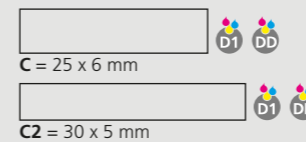
**Matériaux et surfaces**  
Pointe: laiton nickelé  
Corps et clip poussoir: plastique (M-ABS) transparent  
Corps: structure en aspect de goutte

**Couleurs standards et spéciales**  
Corps et clip poussoir: peuvent être combinés en 13 couleurs  
Couleurs spéciales: à partir de 5 000 pcs, sans supplément PMS à partir de 25 000 pcs

**Mine**  
Silktech L (3 000 m), bleu ou noir  
Contre supplément: Silktech XL, Multifill P, Multi-Gel

**Information d'expédition**  
Quantité minimum: 3 000 pcs  
Poids individuel: 12,3 g  
Emballage: 25 pcs par sachet plastique, 40 sachets plastiques par carton  
Poids par carton: 13,0 kg

## Druckflächen und Druckarten / Imprint areas and types / Zones et modes d'impression



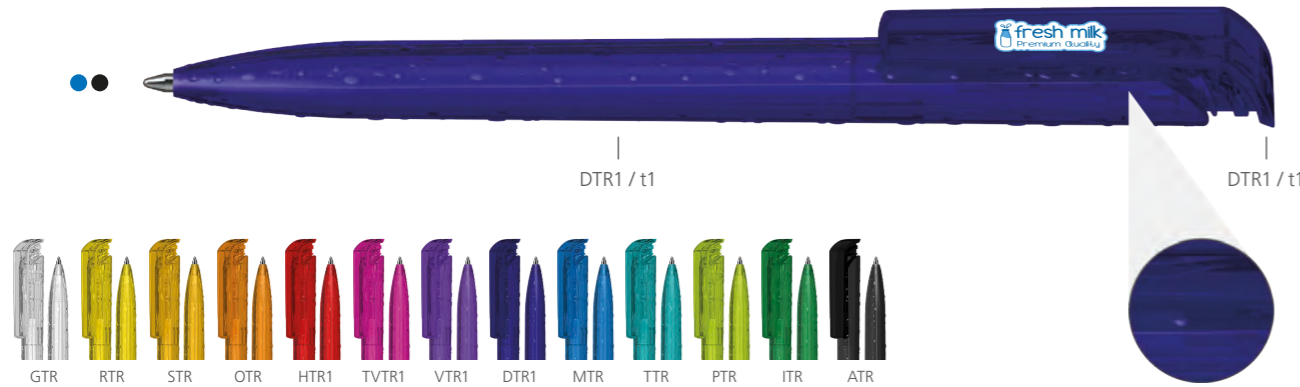
100 % Ansicht / view / vue

50 % Ansicht / view / vue

Ø: 10,6 mm

## 42662 Trias structure/transparent

Menge	500	1.000	3.000	5.000
Preis/St.*	-	-	0,89 €	0,86 €



DE

**Technik**  
Druckkugelschreiber

**Materialien und Oberflächen**  
Schaft und Drückerklipp: Kunststoff (M-ABS) transparent  
Schaft: Struktur in Tropfenoptik

**Standard- und Sonderfarben**  
Schaft und Drückerklipp: aus 13 Farben kombinierbar  
Sonderfarben: ab 5.000 Stück, ab 25.000 Stück ohne PMS-Zuschlag

**Mine**  
Silktech L (3.000 m), blau oder schwarz

**Versandinformationen**  
Mindestmenge: 3.000 Stück  
Einzelgewicht: 8,5 g  
Verpackung: 50 Stück im Polybeutel, 20 Polybeutel im Karton  
Kartongewicht: 9,3 kg

EN

**Technique**  
Retractable ballpoint pen

**Material and surface**  
Barrel and push button clip: plastic (M-ABS) transparent  
Barrel: structure in drop optic

**Standard and special colours**  
Barrel and push button clip: can be combined in 13 colours  
Special colours: from 5,000 pcs., without PMS surcharge from 25,000 pcs.

**Refill**  
Silktech L (3,000 m), blue or black

**Packaging information**  
MOQ: 3,000 pcs.  
Unit weight: 8.5 g  
Packaging: 50 pcs. per polybag  
20 polybags per carton  
Weight per carton: 9.3 kg

FR

**Mécanisme**  
Stylo à bille rétractable

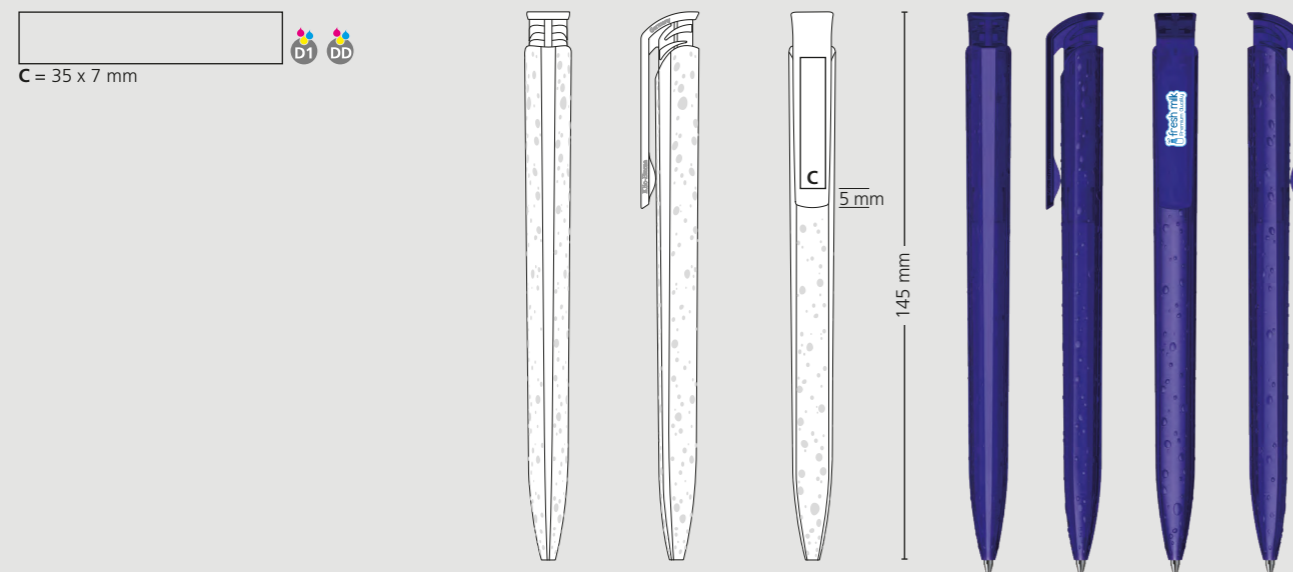
**Matériaux et surfaces**  
Corps et clip poussoir: plastique (M-ABS) transparent  
Corps: structure en aspect de goutte

**Couleurs standards et spéciales**  
Corps et clip poussoir: peuvent être combinés en 13 couleurs  
Couleurs spéciales: à partir de 5 000 pcs, sans supplément PMS à partir de 25 000 pcs

**Mine**  
Silktech L (3 000 m), bleu ou noir

**Information d'expédition**  
Quantité minimum: 3 000 pcs  
Poids individuel: 8,5 g  
Emballage: 50 pcs dans un sachet plastique, 20 sachets plastiques par carton  
Poids par carton: 9,3 kg

### Druckflächen und Druckarten / Imprint areas and types / Zones et modes d'impression



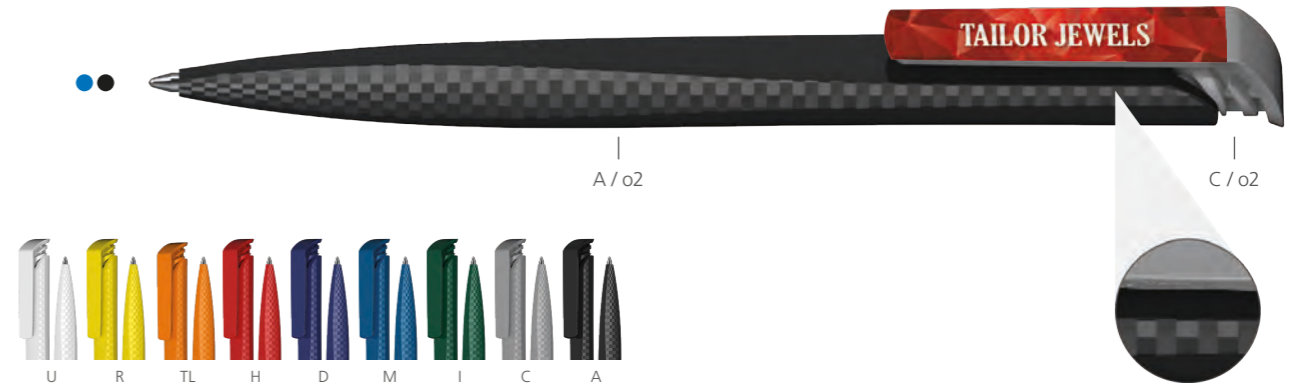
100% Ansicht / view / vue

50% Ansicht / view / vue

Ø: 11,5 mm

## 41160 Tailor diamond/high gloss

Menge	500	1.000	3.000	5.000
Preis/St.*	0,83 €	0,75 €	0,69 €	0,66 €



DE

**Technik**  
Druckkugelschreiber auf Basis des Trias mit veränderter Schaftform

**Materialien und Oberflächen**  
Schaft und Drückerklipp: Kunststoff (ABS) hochglänzend  
Schaft: 3 von 6 Flächen verfügen über eine Struktur in Diamantoptik

**Standard- und Sonderfarben**  
Schaft und Drückerklipp: aus 9 Farben kombinierbar  
Sonderfarben: ab 5.000 Stück, ab 25.000 Stück ohne PMS-Zuschlag

**Mine**  
Silktech L (3.000 m), blau oder schwarz

**Versandinformationen**  
Mindestmenge: 500 Stück  
Einzelgewicht: 8,6 g  
Verpackung: 50 Stück im Polybeutel, 20 Polybeutel im Karton  
Kartongewicht: 9,0 kg

EN

**Technique**  
Trias-based retractable ballpoint pen with a modified barrel shape

**Material and surface**  
Barrel and push button clip: plastic (ABS) high gloss  
Barrel: 3 of 6 surfaces have a structure in diamond optic

**Standard and special colours**  
Barrel and push button clip: can be combined in 9 colours  
Special colours: from 5,000 pcs., without PMS surcharge from 25,000 pcs.

**Refill**  
Silktech L (3,000 m), blue or black

**Packaging information**  
MOQ: 500 pcs.  
Unit weight: 8.6 g  
Packaging: 50 pcs. per polybag  
20 polybags per carton  
Weight per carton: 9.0 kg

FR

**Mécanisme**  
Stylo à bille rétractable à base de Tailor avec le corps modifié

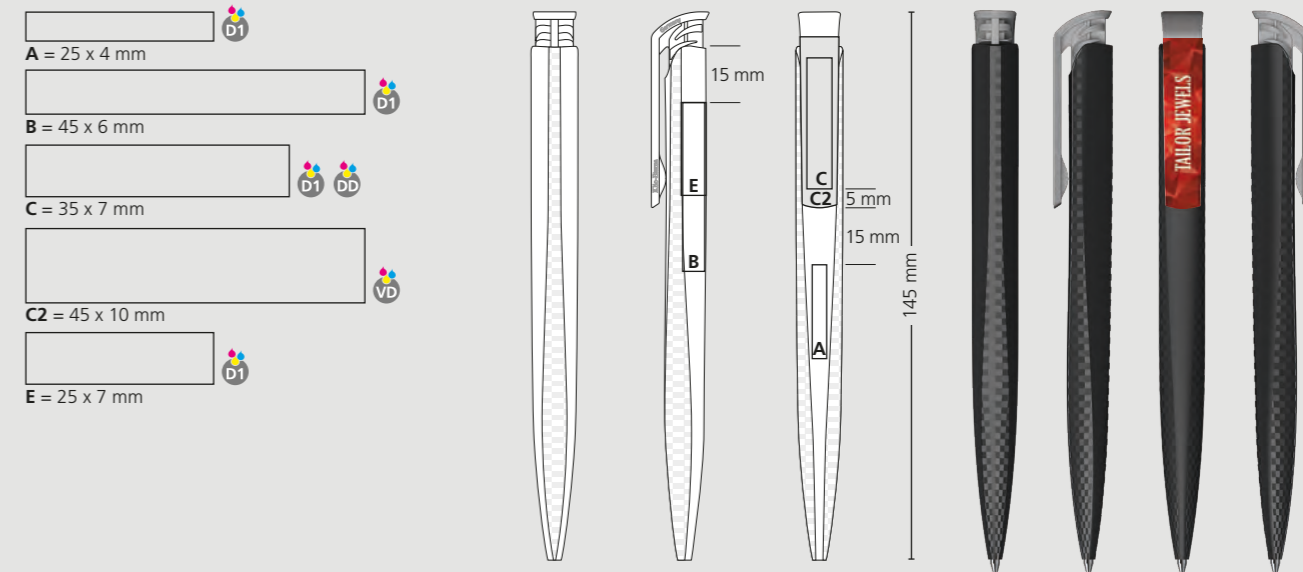
**Matériaux et surfaces**  
Corps et clip poussoir: plastique (ABS) finition opaque brillante  
Corps: 3 des 6 surfaces ont une structure en aspect de diamant

**Couleurs standards et spéciales**  
Corps et clip poussoir: peuvent être combinés en 9 couleurs  
Couleurs spéciales: à partir de 5 000 pcs, sans supplément PMS à partir de 25 000 pcs

**Mine**  
Silktech L (3 000 m), bleu ou noir

**Information d'expédition**  
Quantité minimum: 500 pcs  
Poids individuel: 8,6 g  
Emballage: 50 pcs dans un sachet plastique, 20 sachets plastiques par carton  
Poids par carton: 9,0 kg

### Druckflächen und Druckarten / Imprint areas and types / Zones et modes d'impression



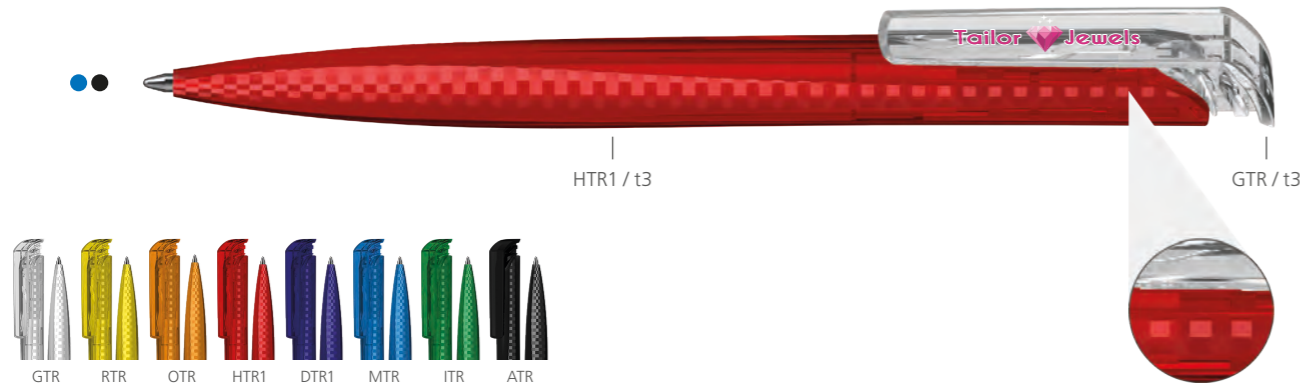
100% Ansicht / view / vue

50% Ansicht / view / vue

Ø: 11,5 mm

## 41161 Tailor diamond/transparent

Menge	500	1.000	3.000	5.000
Preis/St.*	0,89 €	0,81 €	0,75 €	0,72 €



**DE**

**Technik**  
Druckkugelschreiber auf Basis des Trias mit veränderter Schaftform

**Materialien und Oberflächen**  
Schaft und Drückerklipp: Kunststoff (M-ABS) transparent  
Schaft: 3 von 6 Flächen verfügen über eine Struktur in Diamantoptik

**Standard- und Sonderfarben**  
Schaft und Drückerklipp: aus 8 Farben kombinierbar  
Sonderfarben: ab 5.000 Stück, ab 25.000 Stück ohne PMS-Zuschlag

**Mine**  
Silktech L (3.000 m), blau oder schwarz

**Versandinformationen**  
Mindestmenge: 500 Stück  
Einzelgewicht: 8,5 g  
Verpackung: 50 Stück im Polybeutel, 20 Polybeutel im Karton  
Kartongewicht: 9,0 kg

**EN**

**Technique**  
Trias-based retractable ballpoint pen with a modified barrel shape

**Material and surface**  
Barrel and push button clip: plastic (M-ABS) transparent  
Barrel: 3 of 6 surfaces have a structure in diamond optic

**Standard and special colours**  
Barrel and push button clip: can be combined in 8 colours  
Special colours: from 5,000 pcs., without PMS surcharge from 25,000 pcs.

**Refill**  
Silktech L (3,000 m), blue or black

**Packaging information**  
MOQ: 500 pcs.  
Unit weight: 8.5 g  
Packaging: 50 pcs. per polybag  
20 polybags per carton  
Weight per carton: 9.0 kg

**FR**

**Mécanisme**  
Stylo à bille rétractable à base de Tailor avec le corps modifié

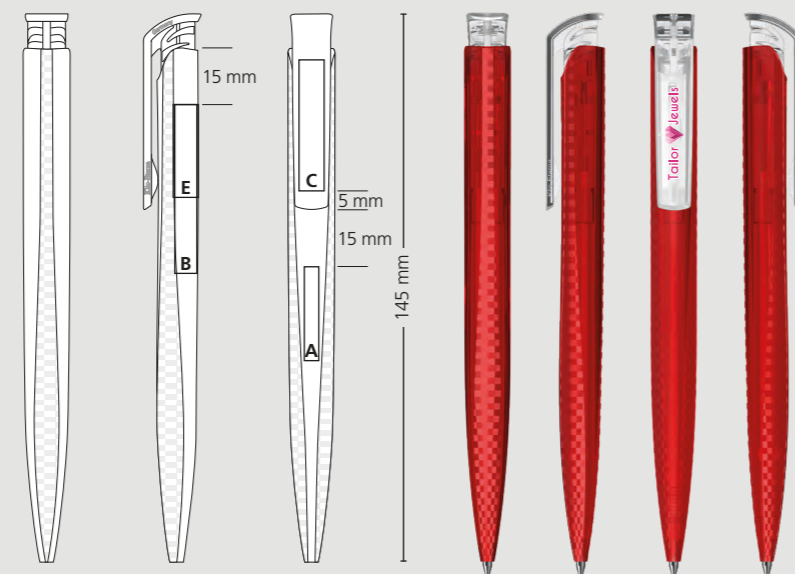
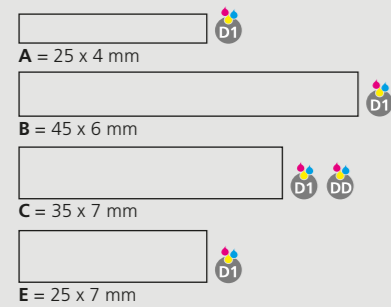
**Matériaux et surfaces**  
Corps et clip poussoir: plastique (M-ABS) transparent  
Corps: 3 des 6 surfaces ont une structure en aspect de diamant

**Couleurs standards et spéciales**  
Corps et clip poussoir: peuvent être combinés en 8 couleurs  
Couleurs spéciales: à partir de 5 000 pcs, sans supplément PMS à partir de 25 000 pcs

**Mine**  
Silktech L (3 000 m), bleu ou noir

**Information d'expédition**  
Quantité minimum: 500 pcs  
Poids individuel: 8,5 g  
Emballage: 50 pcs dans un sachet plastique, 20 sachets plastiques par carton  
Poids par carton: 9,0 kg

### Druckflächen und Druckarten / Imprint areas and types / Zones et modes d'impression



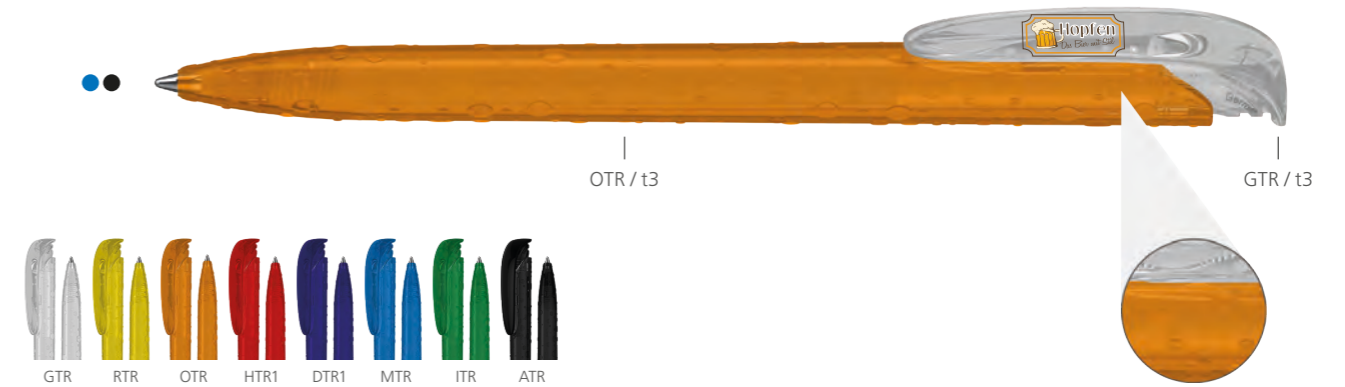
100 % Ansicht / view / vue

50 % Ansicht / view / vue

Ø: 11,5 mm

## 41163 Tailor drops/transparent

Menge	500	1.000	3.000	5.000
Preis/St.*	0,93 €	0,85 €	0,78 €	0,76 €



**DE**

**Technik**  
Druckkugelschreiber auf Basis des Trias mit rundem Vorderteil

**Materialien und Oberflächen**  
Schaft und Drückerklipp: Kunststoff (M-ABS) transparent  
Schaft: Struktur in Tropfenoptik

**Standard- und Sonderfarben**  
Spitze, Schaft und Drückerklipp: aus 8 Farben kombinierbar  
Sonderfarben: ab 5.000 Stück, ab 25.000 Stück ohne PMS-Zuschlag

**Mine**  
Silktech L (3.000 m), blau oder schwarz

**Versandinformationen**  
Mindestmenge: 500 Stück  
Einzelgewicht: 8,4 g  
Verpackung: 50 Stück im Polybeutel, 20 Polybeutel im Karton  
Kartongewicht: 8,9 kg

**EN**

**Technique**  
Retractable ballpoint pen based on the Trias with round front part

**Material and surface**  
Tip, barrel and push button clip: plastic (M-ABS) transparent  
Barrel: structure in drop optic

**Standard and special colours**  
Tip, barrel and push button clip: can be combined in 8 colours  
Special colours: from 5,000 pcs., without PMS surcharge from 25,000 pcs.

**Refill**  
Silktech L (3,000 m), blue or black

**Packaging information**  
MOQ: 500 pcs.  
Unit weight: 8.4 g  
Packaging: 50 pcs. per polybag  
20 polybags per carton  
Weight per carton: 8.9 kg

**FR**

**Mécanisme**  
Stylo à bille basé sur le modèle Trias avec un embout rond

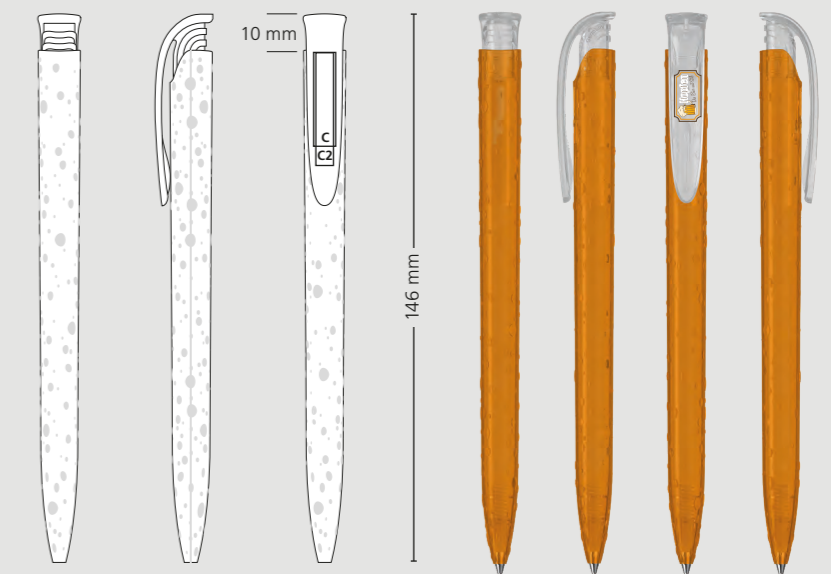
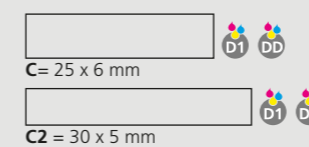
**Matériaux et surfaces**  
Pointe, corps et clip poussoir: plastique (M-ABS) transparent  
Corps: structure en aspect de goutte

**Couleurs standards et spéciales**  
Pointe, corps et clip poussoir: peuvent être combinés en 8 couleurs  
Couleurs spéciales: à partir de 5 000 pcs, sans supplément PMS à partir de 25 000 pcs

**Mine**  
Silktech L (3 000 m), bleu ou noir

**Information d'expédition**  
Quantité minimum: 500 pcs  
Poids individuel: 8,4 g  
Emballage: 50 pcs par sachet plastique, 20 sachets plastiques par carton  
Poids par carton: 8,9 kg

### Druckflächen und Druckarten / Imprint areas and types / Zones et modes d'impression



100 % Ansicht / view / vue

50 % Ansicht / view / vue

Ø: 11,5 mm



## Feel your brand Individualstruktur

Die Möglichkeiten der am Markt verfügbaren Produktpersonalisierungen sind vielfältig. Farben, Oberflächen, Materialien und Veredelungstechniken geben Standardprodukten die gewünschte persönliche Note.

Wir gehen einen Schritt weiter. Ab sofort ist Ihre Marke nicht nur visuell, sondern erstmalig auch haptisch wahrnehmbar.

Mit unserem Modell Tailor haben Sie die Fäden komplett selbst in der Hand. Kundenindividuelle Strukturen, wie beispielsweise das Unternehmenslogo oder prägnante Markenzeichen, werden geprägt oder erhaben in die Oberfläche des gewünschten Kugelschreibers eingearbeitet.

Auf Basis der Bestseller Jona und Trias stimmen Sie Formgebung des Kugelschreibers, Design der Oberflächenstruktur, Positionierung der Druckflächen, Farbgebung, eingesetzte Materialien und Veredelung im engen Dialog mit unserem Produktmanagement ab und gestalten so Ihr maßgeschneidertes Schreibgeräte-Unikat.

## Feel your brand Individual structure

The possibilities of product personalization available on the market are manifold. Colours, surfaces, materials and finishing techniques give standard products the desired personal touch.

We go one step further. From now on, your brand is not only visually, but also haptically perceptible for the first time.

With our model Tailor you have the threads completely in your hand. Customer-specific structures, such as the company logo or striking trademarks, are embossed in or raised on the surface of the selected ballpoint pen.

On the basis of the bestsellers Jona and Trias, you choose the shape, the surface structure, the position of the printing surfaces, the colour, the materials used and finishing of the ballpoint pen in close dialogue with our product management to create your tailor-made unique writing instrument.

## Feel your brand Structure individuelle

Les possibilités de personnalisation des produits disponibles sur le marché sont multiples. Couleurs, surfaces, matière et techniques de finition donnent aux produits standards la touche personnelle souhaitée.

Nous allons même plus loin. Désormais, votre marque n'est plus seulement perceptible visuellement, mais aussi tactilement pour la première fois.

Vous tenez les rênes avec notre modèle Tailor. Des structures individuelles, comme le logo d'entreprise ou des noms de marques connues, sont gaufrés ou mis en relief sur la surface du stylo à bille souhaité.

Sur la base des bestseller Jona et Trias, vous coordonnez la forme du stylo, le design de la structure de surface, le positionnement des surfaces d'impression, les couleurs, les matières à utiliser et la finition vous avez tout pour créer votre instrument d'écriture sur mesure unique.



	Jona	Trias
<b>Technik technique mécanisme</b>	Druckkugelschreiber retractable ballpoint pen stylo à bille rétractable	Druckkugelschreiber retractable ballpoint pen stylo à bille rétractable
<b>Bauteile components parties</b>	Spitze, Schaft, Klipp tip, barrel, clip pointe, corps, clip	Schaft und Klipp tip and barrel pointe et corps
<b>Oberfläche surface surface</b>	Struktur auf Schaft structure on barrel structure sur corps	Struktur bis zur Spitze structure up to tip structure jusqu'à la pointe
<b>Metallelemente metal components composants en métal</b>	Spitze und/oder Klipp tip and/or clip embout et/ou clip	— — —
<b>Mine (Standard) Refill (standard) Mine (standard)</b>	Silktech L (3.000 m) Silktech L (3.000 m) Silktech L (3.000 m)	Silktech L (3.000 m) Silktech L (3.000 m) Silktech L (3.000 m)
<b>Veredelung auf Klipp finishing on clip finition sur le clip</b>	Digitaldruck imprint impression	Vollflächiger Digitaldruck full faced digital printing impression numérique sur toute la surface

## 41157 Tailor OEM

\*Preis auf Anfrage



Beispielabbildung / illustrative example / illustration exemplaire



DE

### Technik

Individualisierbarer Druckkugelschreiber

### Individuelle Formgebung

Rund, kantig, elliptisch im Rahmen der technischen Möglichkeiten, bestehend aus 2 – 4 Bauteilen

### Materialien und Oberflächen

Spitze: Kunststoff (ABS/M-ABS) oder Messing vernickelt/satinier  
Schaft und Drücker: Kunststoff (ABS/M-ABS), matt  
Klipp: Kunststoff (ABS/M-ABS) oder Federstahl vernickelt/satinier  
Schaft: Individuelle Struktur (Logo/Markenzeichen) erhaben oder geprägt in die Oberfläche eingearbeitet, matte und glänzende Flächen

### Standard- und Sonderfarben

Spitze, Schaft, Klipp und Drücker: aus 18 bzw. 14 Farben kombinierbar  
Sonderfarben: ab 5.000 Stück, ab 25.000 Stück ohne PMS-Zuschlag

### Mine

Hochwertige Silktechminen

### Versandinformationen

Mindestmenge: 3.000 Stück

EN

### Technique

Customizable retractable ballpoint pen

### Individual shape

Round, edged, elliptical within certain technical limitations, consisting of 2 – 4 components

### Materials and surfaces

Tip: plastic (ABS/M-ABS) or brass nickel/satin plated  
Barrel and push button: plastic (ABS/M-ABS), matt  
Clip: plastic (ABS/M-ABS) or spring steel nickel/satin plated  
Barrel: individual structure (logo/trademark), embossed or highlighted, matt or glossy surfaces

### Standard and special colours

Tip, barrel, clip and push button: can be combined in 18 or 14 colours  
Special colours: from 5,000 pcs., from 25,000 pcs. without PMS surcharge

### Refill

High quality Silktech refills

### Packaging information

MOQ: 3,000 pcs.

FR

### Mécanisme

Stylo à bille rétractable personnalisable

### Forme individuelle

Rond, angulaire, elliptique dans la mesure des possibilités techniques avec de 2 – 4 composants

### Matériaux et surfaces

Pointe: plastique (ABS/M-ABS) ou laiton nickelé/satiné  
Corps et poussoir: plastique (ABS/M-ABS), matt  
Clip: plastique (ABS/M-ABS) ou acier à ressort nickelé/satiné  
Corps: structure individuelle (logo/droit des marques), en relief ou gaufré, surfaces mates ou brillantes.

### Couleurs standard et spéciales

Pointe, corps, clip et poussoir: peuvent être combinés à partir de 18 ou 14 couleurs  
Couleurs spéciales: à partir de 5 000 pièces, à partir de 25 000 pièces sans surcharge PMS

### Mine

Mines Silktech de haute qualité

### Information d'expédition

Quantité minimum: 3 000 pcs

### Druckflächen und Druckarten - Beispiel / Imprint areas and types - Example / Zones et modes d'impression - Exemple

#### Hinweis:

Anzahl und Größe der Druckflächen ist abhängig von der gewählten Zusammenstellung des Individualprodukts.

Maße sind abhängig von der technischen Umsetzung des Kugelschreibers

#### Note:

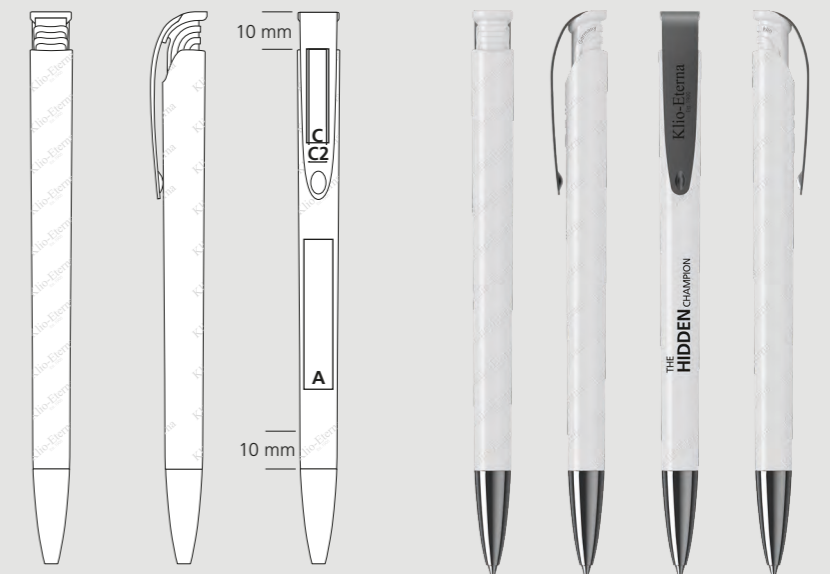
Number and size of the imprint areas depend on the composition of the individual product.

Dimensions depends on the technical realisation of the ballpoint pen.

#### À noter:

Quantité et dimensions de surfaces d'impression dépendent de la composition du produit choisi.

Les dimensions dépendent de la réalisation technique du stylo à bille.



100% Ansicht / view / vue

50% Ansicht / view / vue

\*UVP inkl. 1c Druck / \*RRP incl. 1c printing / \*Prix de vente conseillé, impression 1c inclus

# klio trade®

Klio-Eterna  
Est. 1900

Schreibgeräte aus kontrolliertem Handel

Writing instruments from controlled trading

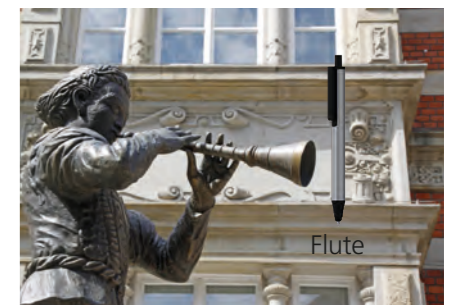
Instruments d'écriture du commerce contrôlé



Aura 192-194



Cello 196-198



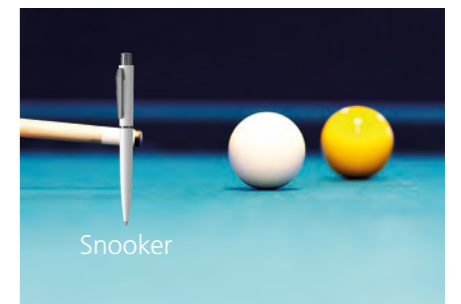
Flute 200 - 205



Icy 206-210



I-roq 212 - 217



Snooker 218 - 222



Unique 224 - 229

# HIGHLIGHTS



# Aura

- |  |  |   |
|--|--|---|
| • Druckkugelschreiber in klassischem Design      | • Retractable ballpoint pen in a classic design      | • Stylo à bille rétractable en design classique                           |
| • Metallschreibgerät                             | • Metal pen  | • Instrument d'écriture métallique  |
| • Schlanke Formgebung                            | • Slim shape   | • Design fin  |
| • Eleganter und dezenter Klipp                   | • Elegant and subtle clip                            | • Clip élégant et discret   |
| • Tolle Metall-Effekte durch gestanzte Griffzone | • Special metal effects thanks to embossed grip zone | • Effets métalliques exceptionnels grâce à la zone de préhension estampée |
| • Große Werbeflächen auf dem Schaft              | • Large advertising spaces on the barrel             | • Grands espaces publicitaires sur le corp                                |
| • Geringe Mindestmengen                          | • Small minimum order quantities                     | • Petites quantités minimales   |

# 60180 Aura metal MMc

Menge	100	500	1.000	3.000
Preis/St.*	2,17 €	1,64 €	1,53 €	1,44 €



YM / m11



DE

**Technik**  
Druckkugelschreiber

**Materialien und Oberflächen**

Spitze: Messing glanzverchromt  
Schaft: Aluminium lackiert  
Drücker: Messing glanzverchromt  
Klipp: Federstahl glanzverchromt

**Standard- und Sonderfarben**

Schaft: in 6 Farben erhältlich  
Sonderfarben: ab 10.000 Stück, ab 25.000 Stück ohne PMS-Zuschlag

**Mine**

Silktech L (3.000 m), blau  
Optional: Silktech L (schwarz), Silktech XL, Multifill P

**Versandinformationen**

Mindestmenge: 100 Stück  
Einzelgewicht: 14,3 g  
Verpackung: 10er Einzelschutzkette,  
50 Einzelschutzketten im Karton  
Kartongewicht: 8,5 kg

EN

**Technique**  
Retractable ballpoint pen

**Material and surface**

Tip: brass chrome plated  
Barrel: aluminium lacquered  
Push button: Brass chrome plated  
Clip: spring steel chrome plated

**Standard and special colours**

Barrel: available in 6 colours  
Special colours: from 10,000 pcs., without PMS surcharge from 25,000 pcs.

**Refill**

Silktech L (3,000 m), blue  
Optional: Silktech L (black), Silktech XL, Multifill P

**Packaging information**

MOQ: 100 pcs.  
Unit weight: 14.3 g  
Packaging: strip of 10 poly sleeves  
50 strips of poly sleeves per carton  
Weight per carton: 8.5 kg

FR

**Mécanisme**  
Stylo à bille rétractable

**Matériaux et surfaces**

Pointe: laiton chromé brillant  
Corps: laqué en aluminium  
Poussoir: laiton chromé brillant  
Clip: acier à ressort chromé brillant

**Couleurs standards et spéciales**

Corps: disponible en 6 couleurs  
Couleur spéciale: à partir de 10 000 pcs, sans supplément PMS à partir de 25 000 pcs

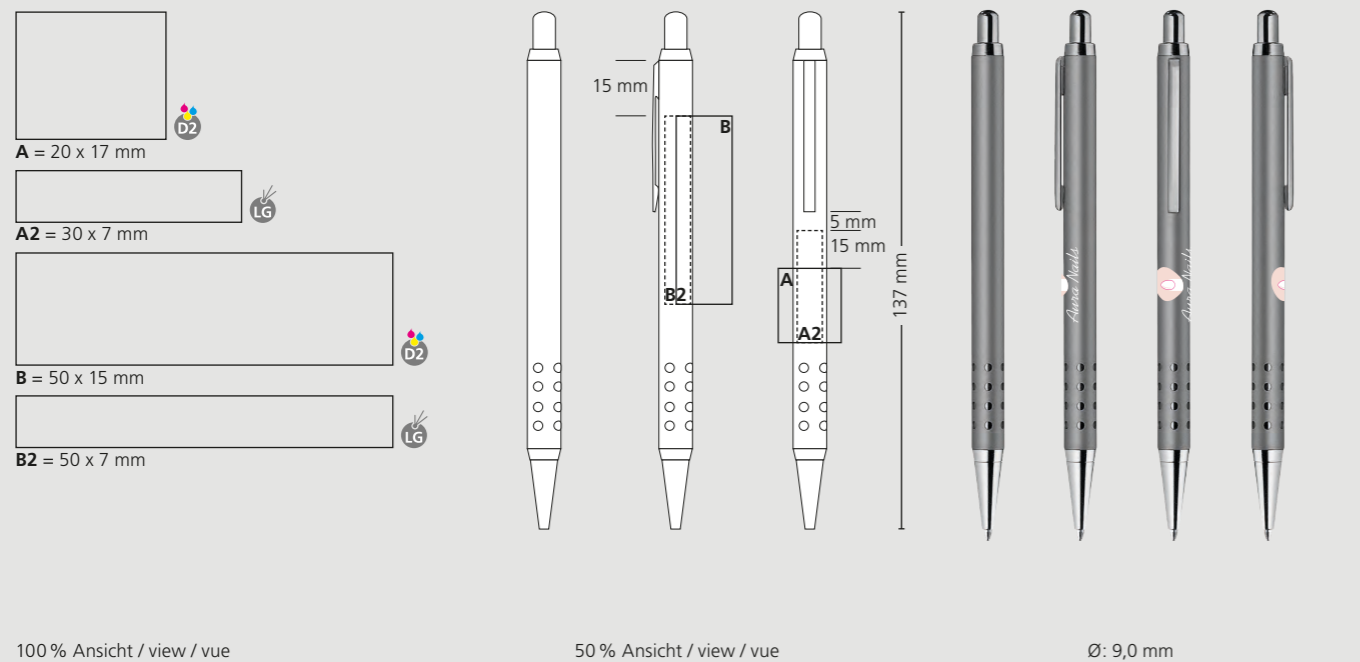
**Mine**

Silktech L (3 000 m), bleu  
Contre supplément: Silktech L (noir), Silktech XL, Multifill P

**Information d'expédition**

Quantité minimum: 100 pcs  
Poids individuel: 14,3 g  
Emballage: chaîne de 10 stylos emballés individuellement, 50 chaînes par carton  
Poids par carton: 8,5 kg

**Druckflächen und Druckarten / Imprint areas and types / Zones et modes d'impression**



100 % Ansicht / view / vue

50 % Ansicht / view / vue

Ø: 9,0 mm

**Faszination Metall**

Metallisch glänzende Oberflächen verleihen jedem Schreibgerät besondere Wertigkeit und einen Hauch von Eleganz.

Metallic-Effekte sind ein hervorragendes Mittel, um unterschiedliche Emotionen anzusprechen. Kupfertöne strahlen Wärme aus, Chrom hingegen erscheint kühl und klinisch, während Gold Luxus und Reichtum vermittelt. Matte Elemente unterstreichen moderne Designs, glänzende Applikationen wirken eher traditionell und edel.

Unser breites Sortiment an Metallschreibgeräten und Kunststoffkugelschreibern in Metalloptik verschafft Ihnen den glänzenden Auftritt, den Sie sich wünschen.

**The fascination of metal**

Shiny metal surfaces give each writing instrument a special value and a touch of elegance.

Metallic effects are an excellent way to evoke different emotions. Copper tones radiate warmth whilst chrome appears cool and clinical, gold suggests luxury and richness. Matt elements underline modern designs, bright applications tend to look more traditional and noble.

Our wide range of metal and 'metallic look' plastic writing instruments ensure success for the image you are projecting.

**La fascination du métal**

Des surfaces métalliques brillantes confèrent à chaque instrument d'écriture une valeur particulière et une touche d'élégance.

Des effets métalliques sont une excellente façon pour donner différentes émotions. Les tons cuivrés dégagent de la chaleur. Tandis que le chrome semble frais et clinique, l'or transmet le luxe et la richesse. Des éléments mats soulignent des designs modernes, des applications brillantes ont tendance à paraître plus traditionnelles et nobles.

Notre large gamme d'instruments d'écriture en métal et de stylos à bille en plastique en optique métallique vous donne la présence éclatante que vous désirez.





# Cello

- Druckkugelschreiber in puristischem Design
- Pfiffiges Klippdesign
- Softtouch-Lackierung
- Große Werbeflächen
- Attraktives Preis-Leistungsverhältnis

- Retractable ballpoint pen in a puristic design
- Smart clip design
- Softtouch lacquering
- Large advertising spaces
- Attractive price-performance ratio

- Stylo à bille rétractable en design puriste
- Design de clip particulier
- Vernis softtouch
- Grands espaces publicitaires
- Rapport qualité-prix attrayant

# HIGHLIGHTS

# 60286 Cello softtouch Ms

Menge	500	1.000	3.000	5.000
Preis/St.*	1,03 €	0,95 €	0,88 €	0,84 €



DE

**Technik**  
Druckkugelschreiber

**Materialien und Oberflächen**  
Spitze: Messing mattverchromt  
Schaft und Klipp: Kunststoff (ABS),  
gummierte Softtouch-Oberfläche

**Standard- und Sonderfarben**  
Kugelschreiber: in 4 Farben erhältlich  
Sonderfarben: ab 10.000 Stück, ab 25.000 Stück  
ohne PMS-Zuschlag

**Mine**  
Silktech L (3.000 m), blau  
Optional: Silktech L (schwarz), Silktech XL, Multifill P

**Versandinformationen**  
Mindestmenge: 500 Stück  
Einzelgewicht: 11,5 g  
Verpackung: 25 Stück im Polybeutel,  
40 Polybeutel im Karton  
Kartongewicht: 12,6 kg

EN

**Technique**  
Retractable ballpoint pen

**Material and surface**  
Tip: brass matt chrome  
Barrel and clip: plastic (ABS),  
rubberised softtouch surface

**Standard and special colours**  
Ballpoint pen: available in 4 colours  
Special colours: from 10,000 pcs., without PMS  
surcharge from 10,000 pcs.

**Refill**  
Silktech L (3,000 m), blue  
Optional: Silktech L (black), Silktech XL, Multifill P

**Packaging information**  
MOQ: 500 pcs.  
Unit weight: 11,5 g  
Packing unit: 25 pcs. per polybag  
40 polybags per carton  
Carton weight: 12.6 kg

FR

**Mécanisme**  
Stylo à bille rétractable

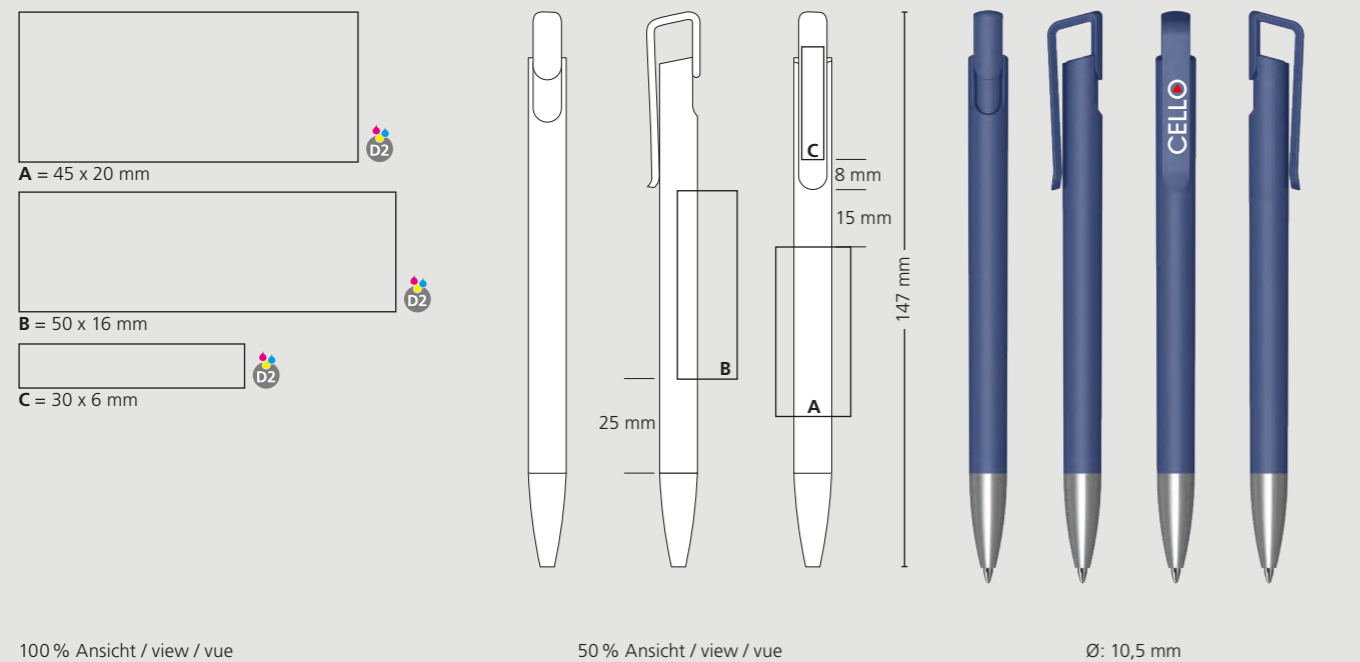
**Matériaux et surfaces**  
Pointe: laiton chromé mat  
Corps et clip: plastique (ABS),  
surface softtouch caoutchouc

**Couleurs standards et spéciales**  
Corps et clip: disponible en 4 couleurs  
Couleurs spéciales: à partir de 10 000 pcs,  
supplément PMS à partir de 10 000 pcs

**Mine**  
Silktech L (3 000 m), bleu  
Contre supplément: Silktech L (noir), Silktech XL,  
Multifill P

**Information d'expédition**  
Quantité minimum: 500 pcs  
Poids individuel: 11,5 g  
Emballage: 25 pcs dans un sachet plastique,  
40 sachets plastiques par carton  
Poids du carton: 12,6 kg

## Druckflächen und Druckarten / Imprint areas and types / Zones et modes d'impression



100 % Ansicht / view / vue

50 % Ansicht / view / vue

Ø: 10,5 mm

\*UVP inkl. 1c Druck / \*RRP incl. 1c printing / \*Prix de vente conseillé, impression 1c inclus



## Handelsware „Designed in Germany“

Seit über 120 Jahren konzentrieren wir uns auf unsere Kernkompetenz, die Herstellung von Markenschreibgeräten „Made in Germany“.

Neben der Eigenproduktion von hochwertigen Kunststoffkugelschreibern für die Werbemittelbranche betreiben wir aktiv den Import von Handelsware, vorwiegend aus dem Metallschreibgeräte-Segment.

Als Spezialisten behalten wir dabei die Anforderungen des Marktes stets im Blick und achten besonders auf die Verarbeitung der Produkte. Dies gewährleisten wir, indem wir nahezu jede Importware gemeinsam mit unseren Lieferanten für den europäischen Markt anpassen. So erhalten unsere Kunden hochwertige Metallschreibgeräte „Designed in Germany“ zu attraktiven Preisen.

Zudem sichern wir durch regelmäßige Besuche bei unseren Handelspartnern die Produktions- und Arbeitsbedingungen vor Ort und garantieren so die Einhaltung ethischer Standards sowie ein stabiles Produktangebot.

## Trading goods “Designed in Germany“

For more than 120 years we have been concentrating on our core competence, the production of brand writing instruments “Made in Germany”.

In addition to producing our own high-quality plastic pens for the advertising industry we are also importers of merchandise for resale, mainly from the metal writing instrument segment.

As specialists, we always have the requirements of the market in mind and pay particular attention to the quality of the goods. This is guaranteed by adapting each imported product to European standards in tight cooperation with our suppliers. We thus make sure our customers receive high-quality metal writing instruments „Designed in Germany“ at attractive prices.

Furthermore, regular visits to our partners abroad ensure that production and working conditions on site are maintained and comply to ethical standards.

## Marchandise d'importation „Designed in Germany“

Depuis plus de 120 ans, nous nous concentrons sur notre compétence fondamentale qui est la fabrication d'instruments d'écriture de marque „Made in Germany“.

A part de notre propre production de stylos à bille en plastique de haute qualité pour l'industrie publicitaire, nous importons activement des produits commerciaux, principalement des instruments d'écriture en métal.

En tant que spécialistes, nous prenons toujours compte des exigences du marché et portons une attention particulière au traitement des produits. Nous le garantissons en adaptant ensemble avec nos fournisseurs chaque produit au marché européen. Ainsi, nos clients reçoivent des instruments d'écriture en métal de haute qualité „Designed in Germany“ à des prix attractifs.

En outre, des visites régulières chez nos partenaires commerciaux nous assurent le respect des conditions de production et de travail sur site, garantissant ainsi le respect des normes éthiques et une gamme de produits stable.

# HIGHLIGHTS

60280 Flute stylus metal PP	202
60281 Flute rollerball metal PP	203
60282 Flute stylus softtouch PPs	204
60283 Flute rollerball softtouch PPs	205

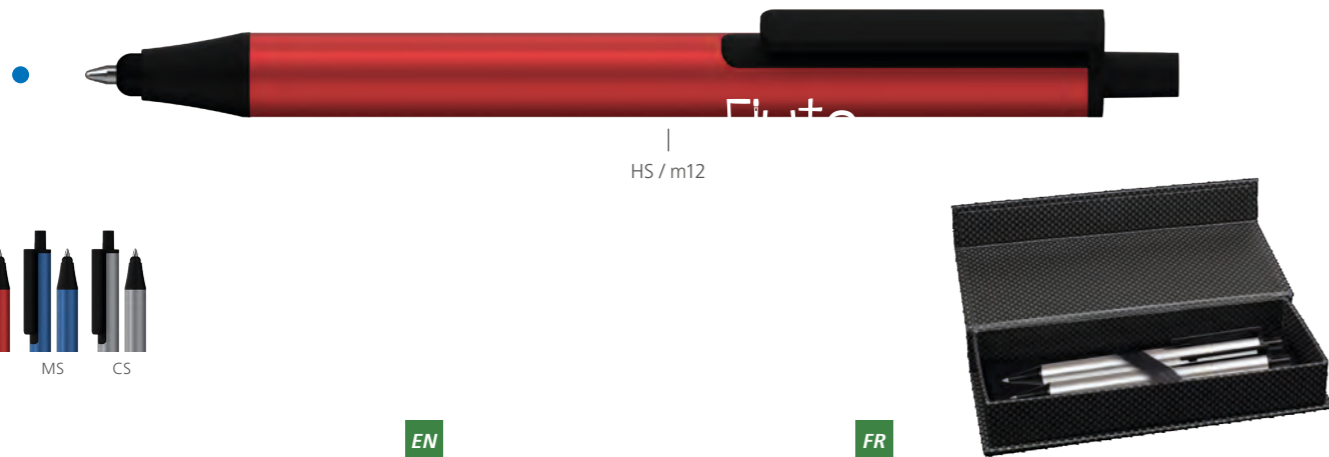


## Flute

- Druckkugelschreiber oder Rollerball in geradlinigem Design
- Komfortable Stylus-Spitze
- Hochwertig eloxierte Metall- oder gummierte Softtouch-Oberfläche
- Große Werbeflächen
- Retractable ballpoint pen or rollerball in a straight design
- Comfortable stylus tip
- High-quality anodised metal or rubberised softtouch surface
- Large advertising spaces
- Stylo à bille rétractable ou roller en design droit
- Pointe stylet agréable
- Surface en métal inodisée ou gommée softtouch
- Grands espaces publicitaires

## 60280 Flute stylus metal PP

Menge	500	1.000	3.000	5.000
Preis/St.*	1,58 €	1,47 €	1,38 €	1,33 €



DE

**Technik**  
Druckkugelschreiber mit Stylus-Spitze

**Materialien und Oberflächen**  
Spitze: Kunststoff (ABS) matt  
Schaft: Aluminium eloxiert  
Klipp und Drücker: Kunststoff (ABS), matt

**Standard- und Sonderfarben**  
Schaft: erhältlich in 3 eloxierten Farben  
Klipp und Drücker: schwarz

**Mine**  
Silktech L (3.000 m), blau  
Optional: Silktech L (schwarz)

**Versandinformationen**  
Mindestmenge: 500 Stück  
Einzelgewicht: 16,3 g  
Verpackung: 10er Einzelschutzkette,  
50 Einzelschutzketten im Karton  
Kartongewicht: 9,2 kg

EN

**Technique**  
Retractable ballpoint pen with stylus tip

**Material and surface**  
Tip: plastic (ABS), matt  
Barrel: aluminium anodised  
Clip and push button: plastic (ABS), matt

**Standard and special colours**  
Barrel: available in 3 anodised colours  
Clip and push button: black

**Refill**  
Silktech L (3,000 m), blue  
Optional: Silktech L (black)

**Packaging information**  
MOQ: 500 pcs  
Unit weight: 16.3 g  
Packaging: Strip of 10 poly sleeves  
50 strips of poly sleeves per carton  
Weight per carton: 9.2 kg

FR

**Mécanisme**  
Stylo à bille rétractable avec pointe stylé agréable

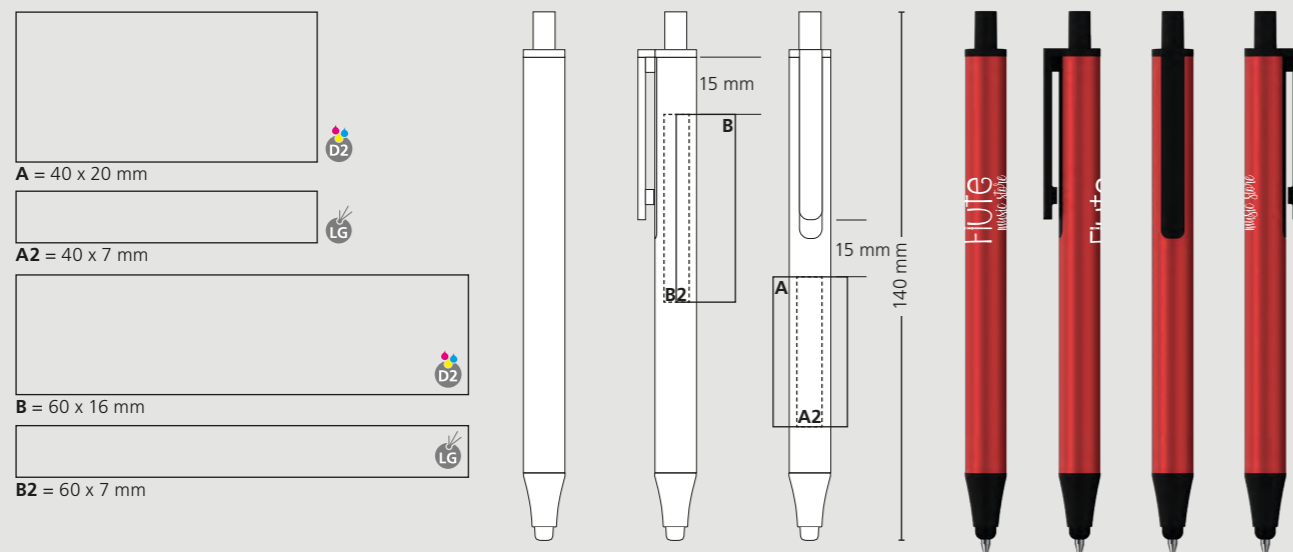
**Matériaux et surfaces**  
Pointe: plastique (ABS), mat  
Corps: aluminium anodisé  
Clip et poussoir: plastique (ABS), mat

**Couleurs standards et spéciales**  
Corps: disponible en 3 couleurs anodisées  
Clip et poussoir: noir

**Mine**  
Silktech L (3 000 m), bleu  
Contre supplément: Silktech L (noir)

**Information d'expédition**  
Quantité minimum: 500 pcs  
Poids individuel: 16,3 g  
Emballage: chaîne de 10 stylos emballés  
individuellement  
50 chaînes par carton  
Poids par carton: 9,2 kg

### Druckflächen und Druckarten / Imprint areas and types / Zones et modes d'impression



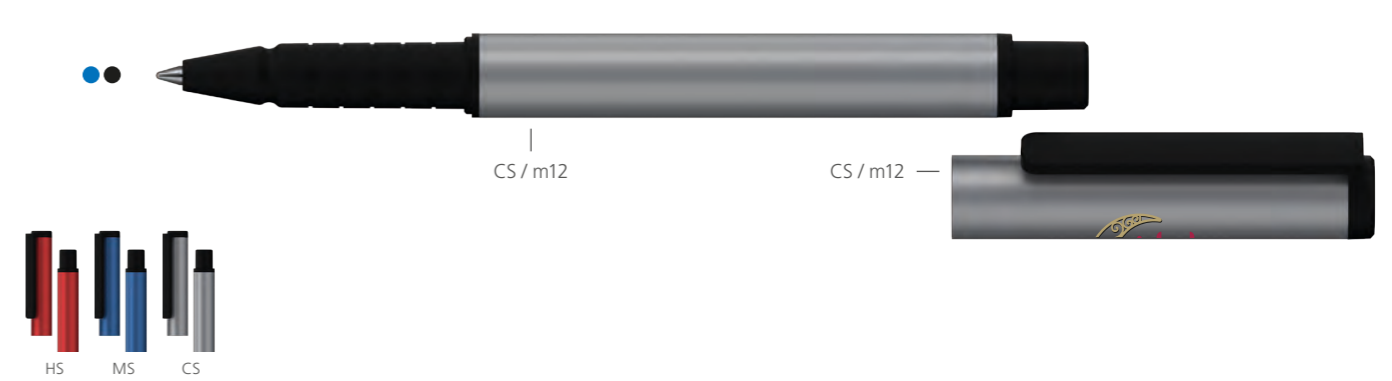
100 % Ansicht / view / vue

50 % Ansicht / view / vue

Ø: 11,0 mm

## 60281 Flute rollerball metal PP

Menge	500	1.000	3.000	5.000
Preis/St.*	2,13 €	2,00 €	1,89 €	1,83 €



DE

**Technik**  
Tintenroller

**Materialien und Oberflächen**  
Kappe und Schaft: Aluminium eloxiert  
Griffzone: Kunststoff (ABS) matt  
Klipp: Kunststoff (ABS)

**Standard- und Sonderfarben**  
Kappe und Schaft: erhältlich in 3 eloxierten Farben  
Griffzone: schwarz  
Klipp: schwarz

**Mine**  
Rollerballmine RO-S (600 - 800 m), blau oder schwarz

**Versandinformationen**  
Mindestmenge: 500 Stück  
Einzelgewicht: 15,5 g  
Verpackung: 10er Einzelschutzkette,  
50 Einzelschutzketten im Karton  
Kartongewicht: 8,7 kg

EN

**Technique**  
Rollerball pen

**Material and surface**  
Cap and Barrel: aluminium anodised  
Grip zone: plastic (ABS), matt  
Clip: plastic (ABS), matt

**Standard and special colours**  
Cap and barrel: available in 3 anodised colours  
Grip zone: black  
Clip: black

**Refill**  
Rollerball refill RO-S (600 - 800 m), blue or black

**Packaging information**  
MOQ: 500 pcs.  
Unit weight: 15.5 g  
Packaging: Strip of 10 poly sleeves  
50 strips of poly sleeves per carton  
Weight per carton: 8.7 kg

FR

**Mécanisme**  
Roller

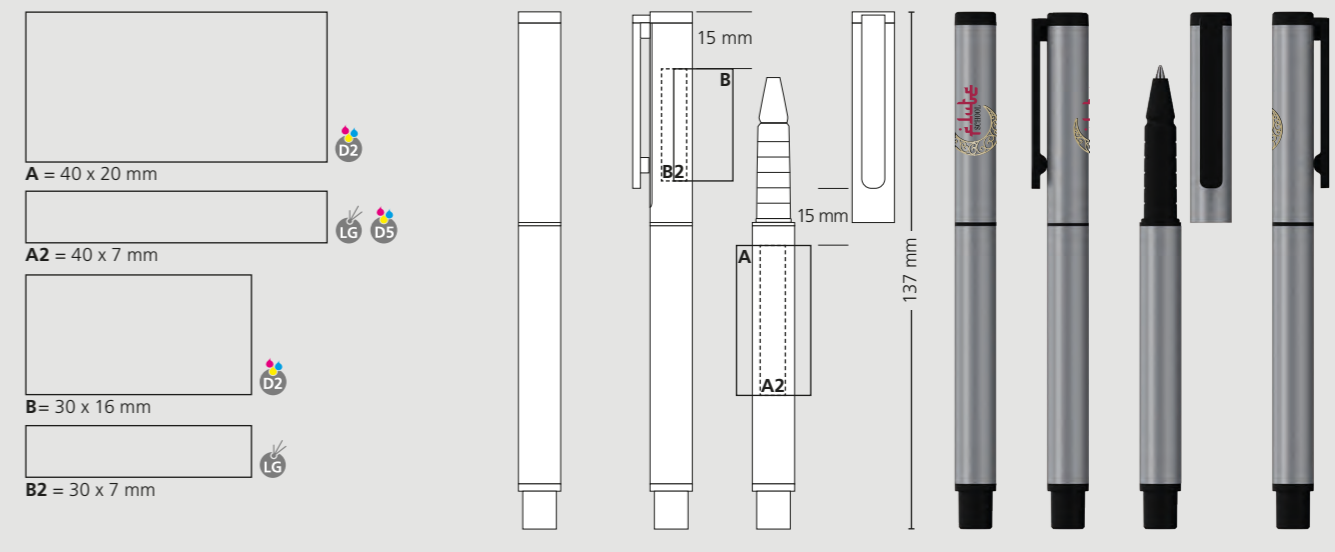
**Matériaux et surfaces**  
Capuchon et corps: aluminium anodisé  
Grip: plastique (ABS), mat  
Clip: plastique (ABS), mat

**Couleurs standards et spéciales**  
Capuchon et corps: disponible en 3 couleurs  
anodisées  
Grip: noir  
Clip: noir

**Mine**  
Recharge mine roller RO-S (600 - 800 m), bleu ou noir

**Information d'expédition**  
Quantité minimum: 500 pcs  
Poids individuel: 15,5 g  
Emballage: chaîne de 10 stylos emballés  
individuellement, 50 chaînes par carton  
Poids par carton: 8,7 kg

### Druckflächen und Druckarten / Imprint areas and types / Zones et modes d'impression



100 % Ansicht / view / vue

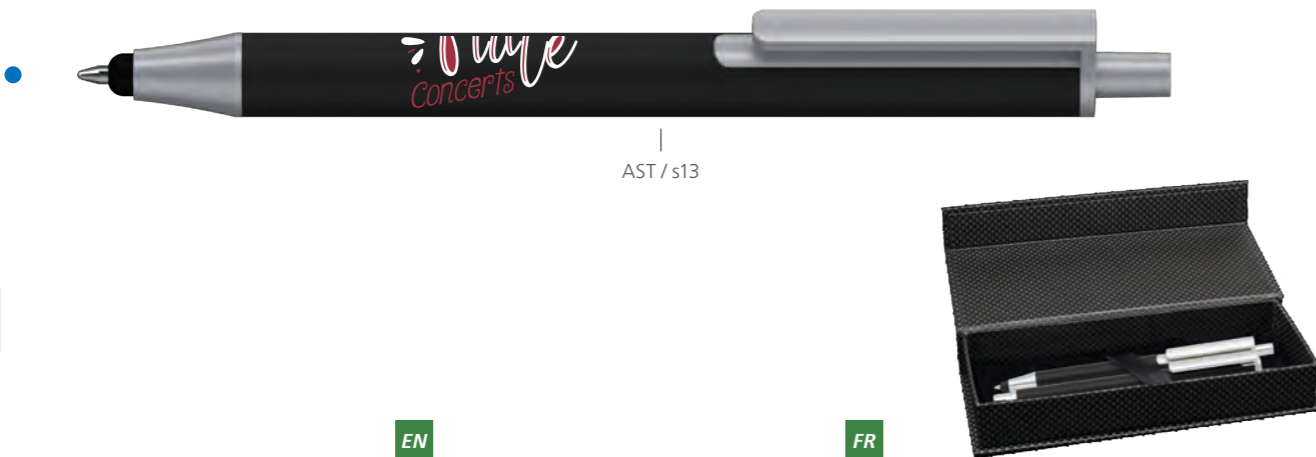
50 % Ansicht / view / vue

Ø: 11,0 mm



## 60282 Flute stylus softtouch PPs

Menge	500	1.000	3.000	5.000
Preis/St.*	1,75 €	1,64 €	1,54 €	1,49 €



DE

### Technik

Druckkugelschreiber mit Stylus-Spitze

### Materialien und Oberflächen

Spitze: Kunststoff (ABS) silber lackiert  
Schaft: Aluminium, gummierte Softtouch-Oberfläche  
Klipp und Drücker: Kunststoff (ABS) silber lackiert

### Standard- und Sonderfarben

Spitze: silber  
Schaft: schwarz  
Klipp und Drücker: silber

### Mine

Silktech L (3.000 m), blau  
Optional: Silktech L (schwarz)

### Versandinformationen

Mindestmenge: 500 Stück  
Einzelgewicht: 16,3 g  
Verpackung: 10er Einzelschutzkette,  
50 Einzelschutzketten im Karton  
Kartongewicht: 9,2 kg

EN

### Technique

Retractable ballpoint pen with stylus tip

### Material and surface

Tip: plastic (ABS) silver lacquered  
Barrel: aluminium, rubberised softtouch surface  
Clip and push button: plastic (ABS) silver lacquered

### Standard and special colours

Tip: silver  
Barrel: black  
Clip and push button: silver

### Refill

Silktech L (3,000 m), blue  
Optional: Silktech L (black)

### Packaging information

MOQ: 500 pcs.  
Unit weight: 16.3 g  
Packaging: strip of 10 poly sleeves  
50 strips of poly sleeves per carton  
Weight per carton: 9.2 kg

FR

### Mécanisme

Stylo à bille rétractable avec pointe stylet agréable

### Matériaux et surfaces

Pointe: plastique (ABS) laqué argent  
Corps: aluminium, surface softtouch caoutchouc  
Clip et poussoir: plastique (ABS) laqué argent

### Couleurs standards et spéciales

Pointe: argent  
Corps: noir  
Clip et poussoir: argent

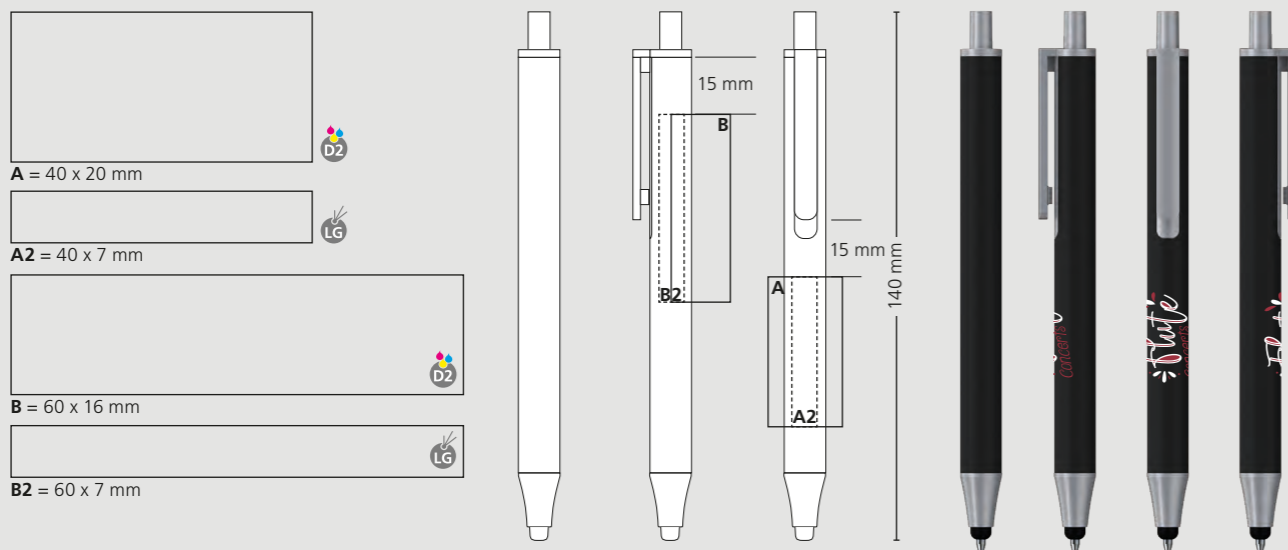
### Mine

Silktech L (3 000 m), bleu  
Contre supplément: Silktech L (noir)

### Information d'expédition

Quantité minimum: 500 pcs  
Poids individuel: 16,3 g  
Emballage: chaîne de 10 stylos emballés  
individuellement, 50 chaînes par carton  
Poids par carton: 9,2 kg

### Druckflächen und Druckarten / Imprint areas and types / Zones et modes d'impression



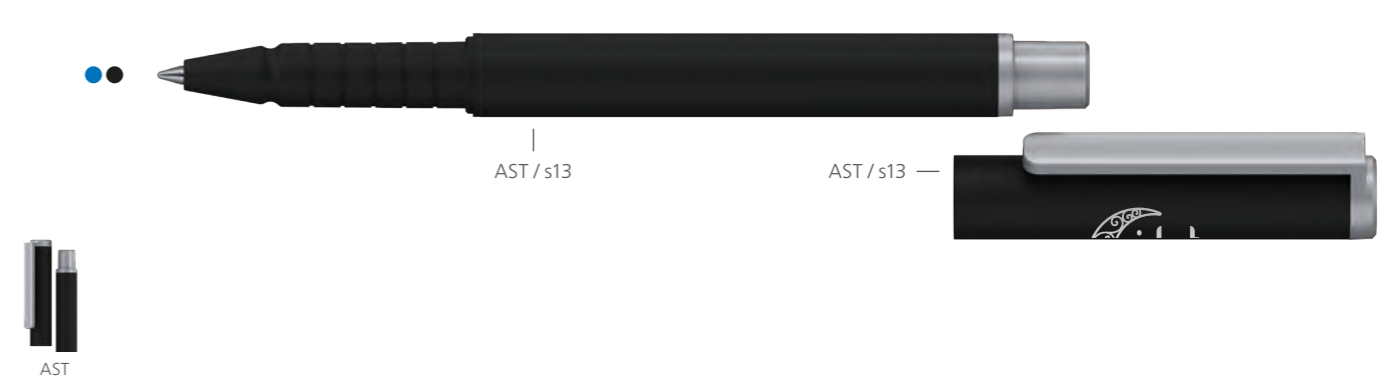
100 % Ansicht / view / vue

50 % Ansicht / view / vue

Ø: 11,0 mm

## 60283 Flute rollerball softtouch PPs

Menge	500	1.000	3.000	5.000
Preis/St.*	2,42 €	2,28 €	2,16 €	2,10 €



DE

### Technik

Tintenroller

### Materialien und Oberflächen

Kappe und Schaft: Aluminium,  
gummierte Softtouch-Oberfläche  
Griffzone: Kunststoff (ABS) matt  
Klipp: Kunststoff (ABS) silber lackiert

### Standard- und Sonderfarben

Kappe und Schaft: schwarz  
Griffzone: schwarz  
Klipp: silber

### Mine

Rollerballmine RO-S (600 - 800 m), blau oder schwarz

### Versandinformationen

Mindestmenge: 500 Stück  
Einzelgewicht: 18,0 g  
Verpackung: 10er Einzelschutzkette,  
50 Einzelschutzketten im Karton  
Kartongewicht: 8,7 kg

EN

### Technique

Rollerball pen

### Material and surface

Cap and barrel: aluminium,  
rubberised softtouch surface  
Grip zone: plastic (ABS) matt  
Clip: plastic (ABS) silver lacquered

### Standard and special colours

Cap and barrel: black  
Grip zone: black  
Clip: silver

### Refill

Rollerball refill RO-S (600 - 800 m), blue or black

### Packaging information

MOQ: 500 pcs.  
Unit weight: 18.0 g  
Packing unit: Strip of 10 poly sleeves  
50 Strips of poly sleeves per carton  
Weight per carton: 8.7 kg

FR

### Mécanisme

Roller

### Matériaux et surfaces

Capuchon et corps: aluminium,  
surface softtouch caoutchouc  
Grip: plastique (ABS) mat  
Clipp: plastique (ABS) laqué argent

### Couleurs standards et spéciales

Capuchon et corps: noir  
Grip: noir  
Clipp: argent

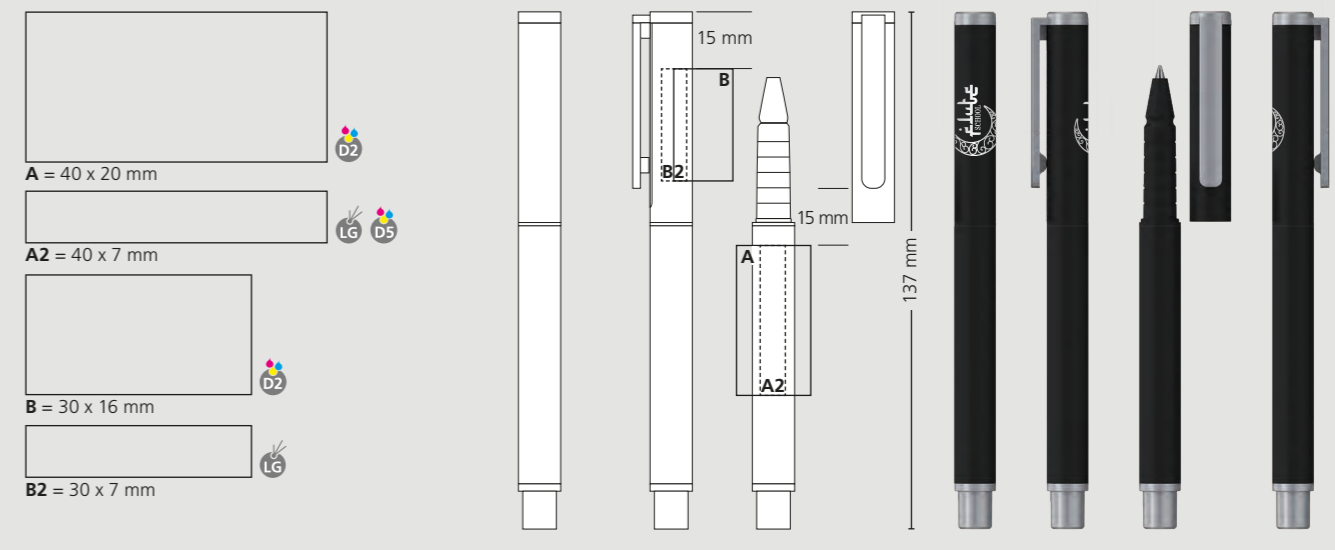
### Mine

Recharge mine roller RO-S (600 - 800 m), bleu ou noir

### Information d'expédition

Quantité minimum: 500 pcs  
Poids individuel: 18,0 g  
Emballage: chaîne de 10 stylos emballés  
individuellement, 50 chaînes par carton  
Poids par carton: 8,7 kg

### Druckflächen und Druckarten / Imprint areas and types / Zones et modes d'impression



100 % Ansicht / view / vue

50 % Ansicht / view / vue

Ø: 11,0 mm

208 66163 Icy high gloss MMc  
209 66160 Icy ice MMs  
210 66161 Icy ice PMs



Icy

HIGHLIGHTS

- Druckkugelschreiber in zeitlosem Design
- Retractable ballpoint pen in a timeless design
- Stylo à bille rétractable en design intemporel
- Breiter Schaft
- Large barrel
- Corps large
- Clever fixierter und stabiler Metallklipp
- Intelligently fixed and stable metal clip
- Clip métallique bien fixé est stable
- Mattverchromte Metall- oder satinierte Kunststoffapplikationen
- Mat chrome plated metal or frosted plastic applications
- Applications en métal chromé mat ou plastique satiné
- Große Werbeflächen
- Large advertising spaces
- Grands espaces publicitaires

## 66163 Icy high gloss MMc

Menge	500	1.000	3.000	5.000
Preis/St.*	0,99 €	0,91 €	0,84 €	0,81 €



DE

**Technik**  
Druckkugelschreiber

**Materialien und Oberflächen**  
Spitze: Messing mattverchromt  
Schaft: Kunststoff (ABS) hochglänzend  
Klipp: Federstahl mattverchromt  
Drücker: Messing mattverchromt

**Standard- und Sonderfarben**  
Schaft: weiß  
Sonderfarben: ab 10.000 Stück, ab 25.000 Stück ohne PMS-Zuschlag

**Mine**  
Icefill (2.000 m), blau  
Optional: Silktech L

**Versandinformationen**  
Mindestmenge: 500 Stück  
Einzelgewicht: 14,0 g  
Verpackung: 10 Stück im Polybeutel  
100 Verpackungseinheiten im Karton  
Kartongewicht: 14,9 kg

EN

**Technique**  
Retractable ballpoint pen

**Material and surface**  
Tip: brass matt chrome  
Barrel: plastic (ABS) high gloss  
Clip: spring steel matt chrome  
Push button: brass matt chrome

**Standard and special colours**  
Barrel: white  
Special colours: from 10,000 pcs., without PMS surcharge from 25,000 pcs.

**Refill**  
Icefill (2,000 m), blue  
Optional: Silktech L

**Packaging information**  
MOQ: 500 pcs.  
Unit weight: 14,0 g  
Packaging: 10 pcs. per polybag  
100 packaging units per carton  
Carton weight: 14,9 kg

FR

**Mécanisme**  
Stylo à bille rétractable

**Matériaux et surfaces**  
Pointe: laiton chromé mat  
Corps: plastique (ABS) high gloss  
Clip: acier à ressort chromé mat  
Poussoir: laiton chromé mat

**Couleurs standards et spéciales**  
Corps: blanc  
Couleur spéciale: à partir de 10 000 pcs, sans supplément PMS à partir de 25 000 pcs

**Mine**  
Icefill (2 000 m), bleu  
Contre supplément: Silktech L

**Information d'expédition**  
Quantité minimum: 500 pcs  
Poids individuel: 14,0 g  
Emballage: 10 pcs par sachet plastique  
100 unités d'emballage par carton  
Poids du carton: 14,9 kg

## 66160 Icy ice MMc

Menge	500	1.000	3.000	5.000
Preis/St.*	1,01 €	0,93 €	0,86 €	0,83 €



DE

**Technik**  
Druckkugelschreiber

**Materialien und Oberflächen**  
Spitze: Messing mattverchromt  
Schaft: Kunststoff (M-ABS) gefrostet  
Klipp: Federstahl mattverchromt  
Drücker: Messing mattverchromt

**Standard- und Sonderfarben**  
Barrel: in 4 Farben erhältlich  
Sonderfarben: ab 10.000 Stück, ab 25.000 Stück ohne PMS-Zuschlag

**Mine**  
Icefill (2.000 m), blau  
Optional: Silktech L

**Versandinformationen**  
Mindestmenge: 500 Stück  
Einzelgewicht: 14,0 g  
Verpackung: 10 Stück im Polybeutel  
100 Verpackungseinheiten im Karton  
Kartongewicht: 14,9 kg

EN

**Technique**  
Retractable ballpoint pen

**Material and surface**  
Tip: brass matt chrome  
Barrel: plastic (M-ABS) frosted  
Clip: spring steel matt chrome  
Push button: brass matt chrome

**Standard and special colours**  
Barrel: available in 4 colours  
Special colours: from 10,000 pcs., without PMS surcharge from 25,000 pcs.

**Refill**  
Icefill (2,000 m), blue  
Optional: Silktech L

**Packaging information**  
MOQ: 500 pcs.  
Unit weight: 14,0 g  
Packaging: 10 pcs. per polybag  
100 packaging units per carton  
Carton weight: 14,9 kg

FR

**Mécanisme**  
Stylo à bille rétractable

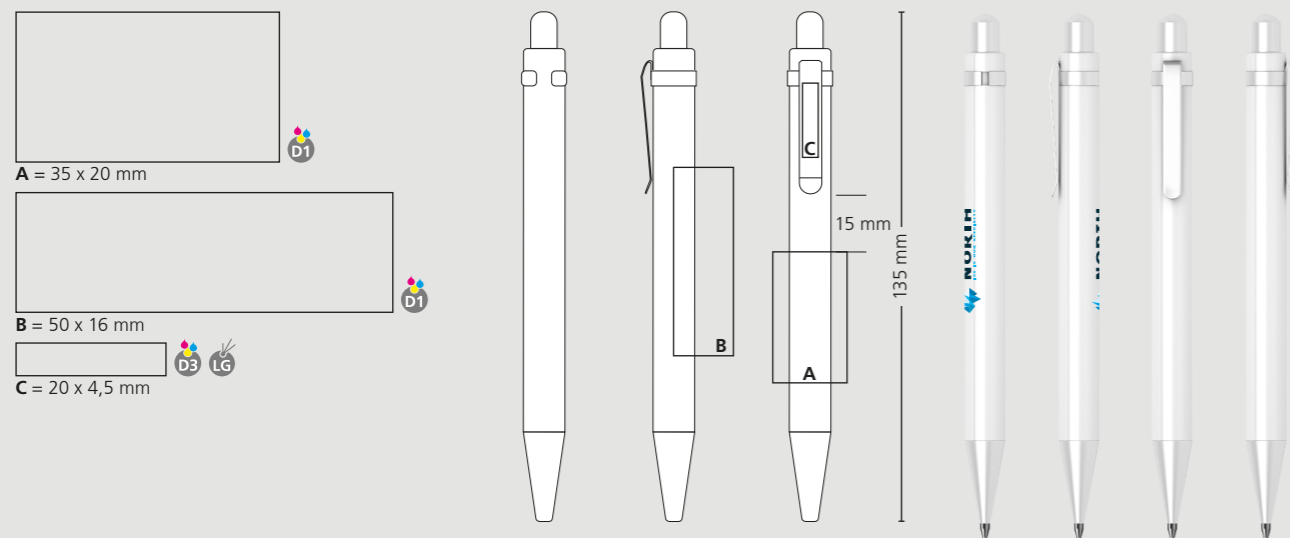
**Matériaux et surfaces**  
Pointe: laiton chromé mat  
Corps: plastique (M-ABS) givré  
Clip: acier à ressort chromé mat  
Poussoir: laiton chromé mat

**Couleurs standards et spéciales**  
Corps: disponible en 4 couleurs  
Couleur spéciale: à partir de 10 000 pcs, sans supplément PMS à partir de 25 000 pcs

**Mine**  
Icefill (2 000 m), bleu  
Contre supplément: Silktech L

**Information d'expédition**  
Quantité minimum: 500 pcs  
Poids individuel: 14,0 g  
Emballage: 10 pcs par sachet plastique  
100 unités d'emballage par carton  
Poids du carton: 14,9 kg

### Druckflächen und Druckarten / Imprint areas and types / Zones et modes d'impression

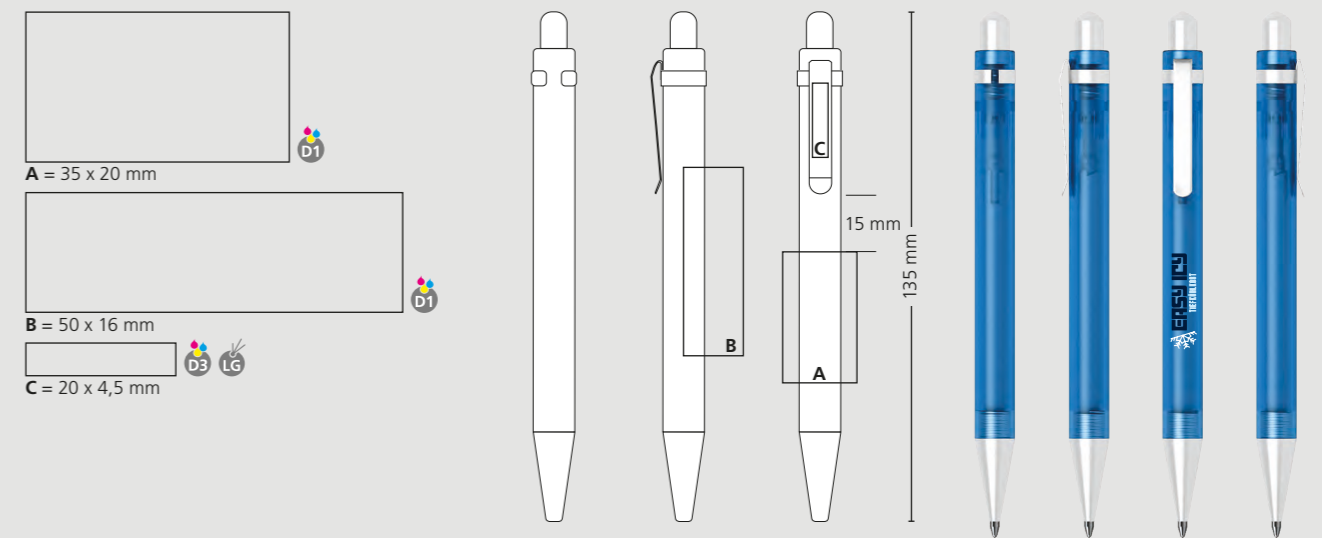


100 % Ansicht / view / vue

50 % Ansicht / view / vue

Ø: 10,8 mm

### Druckflächen und Druckarten / Imprint areas and types / Zones et modes d'impression



100 % Ansicht / view / vue

50 % Ansicht / view / vue

Ø: 10,8 mm

# 66161 Icy ice PMs

Menge	500	1.000	3.000	5.000
Preis/St.*	0,73 €	0,66 €	0,60 €	0,58 €



## DE

**Technik**  
Druckkugelschreiber

**Materialien und Oberflächen**  
Spitze: Kunststoff (ABS) silber lackiert  
Schaft: Kunststoff (M-ABS) gefrostet  
Klipp: Federstahl mattverchromt  
Drücker: Kunststoff (ABS) silber lackiert

**Standard- und Sonderfarben**  
Schaft: in 4 Farben erhältlich  
Sonderfarben: ab 10.000 Stück,  
ab 25.000 Stück ohne PMS-Zuschlag

**Mine**  
Icefill (2.000 m), blau  
Optional: Silktech L

**Versandinformationen**  
Mindestmenge: 500 Stück  
Einzelgewicht: 10,3 g  
Verpackung: 10 Stück im Polybeutel  
100 Verpackungseinheiten im Karton  
Kartongewicht: 12,4 kg

## EN

**Technique**  
Retractable ballpoint pen

**Material and surface**  
Tip: plastic (ABS) silver lacquered  
Barrel: plastic (M-ABS) frosted  
Clip: spring steel matt chrome  
Push button: plastic (ABS) silver lacquered

**Standard and special colours**  
Barrel: available in 4 colours  
Special colours: from 10,000 pcs., without PMS  
surcharge from 25,000 pcs.

**Refill**  
Icefill (2,000 m), blue  
Optional: Silktech L

**Packaging information**  
MOQ: 500 pcs.  
Unit weight: 10.3 g  
Packing unit: 10 pcs. per polybag  
100 packaging units per carton  
Carton weight: 12.4 kg

## FR

**Mécanisme**  
Stylo à bille rétractable

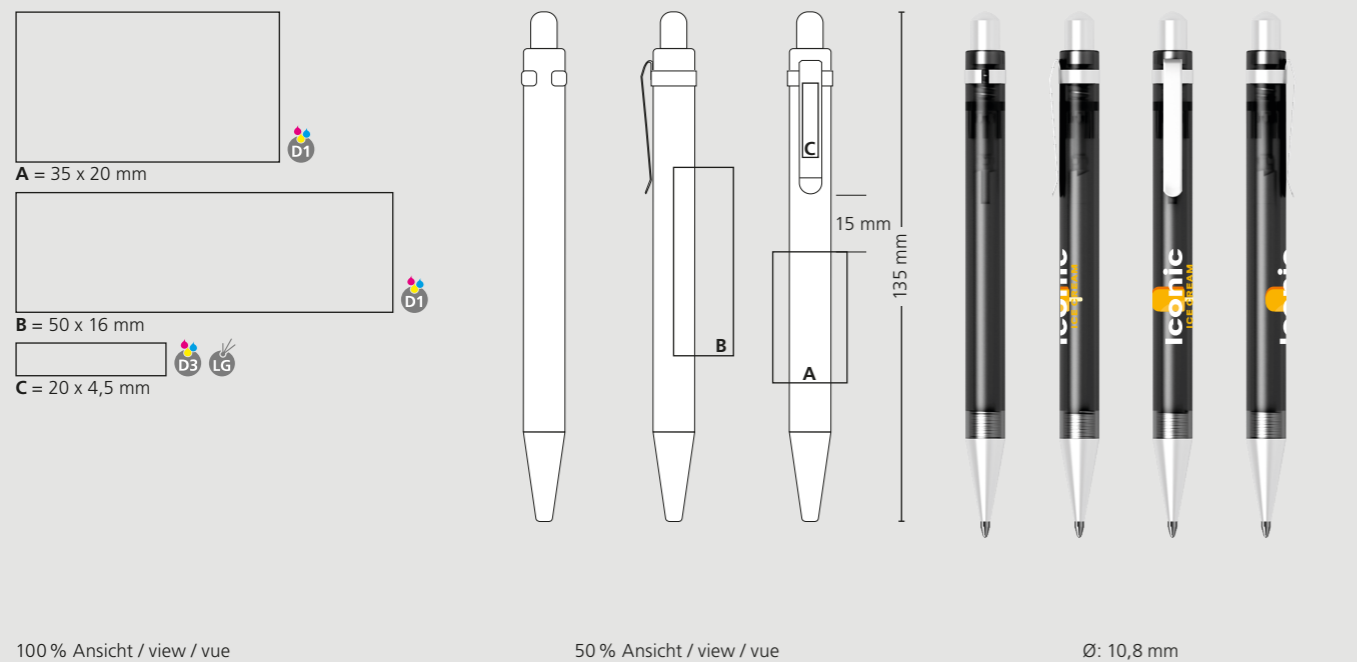
**Matériaux et surfaces**  
Pointe: plastique (ABS) laqué argent  
Corps: plastique (M-ABS) givré  
Clip: acier à ressort chromé mat  
Poussoir: plastique (ABS) laqué argent

**Couleurs standards et spéciales**  
Corps: disponible en 4 couleurs  
Couleur spéciale: à partir de 10 000 pcs,  
sans supplément PMS à partir de 25 000 pcs

**Mine**  
Icefill (2 000 m), bleu  
Contre supplément: Silktech L

**Information d'expédition**  
Quantité minimum: 500 pcs  
Poids individuel: 10,3 g  
Emballage: 10 pcs par sachet plastique  
100 unités d'emballage par carton  
Poids du carton: 12,4 kg

## Druckflächen und Druckarten / Imprint areas and types / Zones et modes d'impression



100 % Ansicht / view / vue

50 % Ansicht / view / vue

Ø: 10,8 mm

## Visual service

Designvorschläge für kreative  
Markenkommunikation

Neben den Special-Services zu unseren Produkten und Farben bieten wir eine besonders kreative Dienstleistung im Bereich der Visualisierung von Kundenprojekten an.

In enger Abstimmung mit den Kundenberatern im In- und Außendienst entstehen in unserer Grafikabteilung individuell gestaltete Designvorschläge. Diese zeigen mögliche Varianten der ausgewählten Produkte im entsprechenden Kunden-Cl.

Für die Umsetzung dieser Visuals benötigen wir lediglich eine Logodatei im eps-Format und die Angaben zur Produktauswahl.

Gerne beraten wir Sie auch in allen Fragen zur Produktgestaltung und zeigen Ihnen kreative Designideen auf.

## Visual service

Design proposals for creative brand  
communication

In addition to the special services for our products and colours, we offer a particularly creative service in the field of visualisation of customer projects.

In close coordination with our sales administrators and customer representatives our graphic department creates design proposals accordingly. These show possible variants of the selected products in the corresponding customer Cl.

For the implementation of these visuals, we only need a logo file in eps-format and the product details.

We will also be pleased to advise you on all questions regarding product design and show you creative design ideas.

## Visual service

Propositions de design pour une communication  
créative de la marque

En plus des services spéciaux pour nos produits et couleurs, nous offrons un service particulièrement créatif dans le domaine de la visualisation des projets de clients.

En étroite collaboration avec les conseillers à la clientèle du service interne et des commerciaux, des propositions de design personnalisées sont élaborées dans notre service graphique. Celles-ci montrent les variantes possibles des produits sélectionnés dans le design corporatif du client correspondant.

Pour la réalisation de ces maquettes, nous n'avons besoin que d'un fichier de logo au format eps et des détails des produits sélectionnés.

Nous serons également heureux de vous conseiller sur toutes les questions concernant la conception de produits et de vous montrer des idées créatives de design.



# STIGHTS

60250 I-roq metal Mc	214
60252 I-roq rollerball metal Mc	215
60253 I-roq softtouch Mb	216
60255 I-roq rollerball softtouch Mb	217

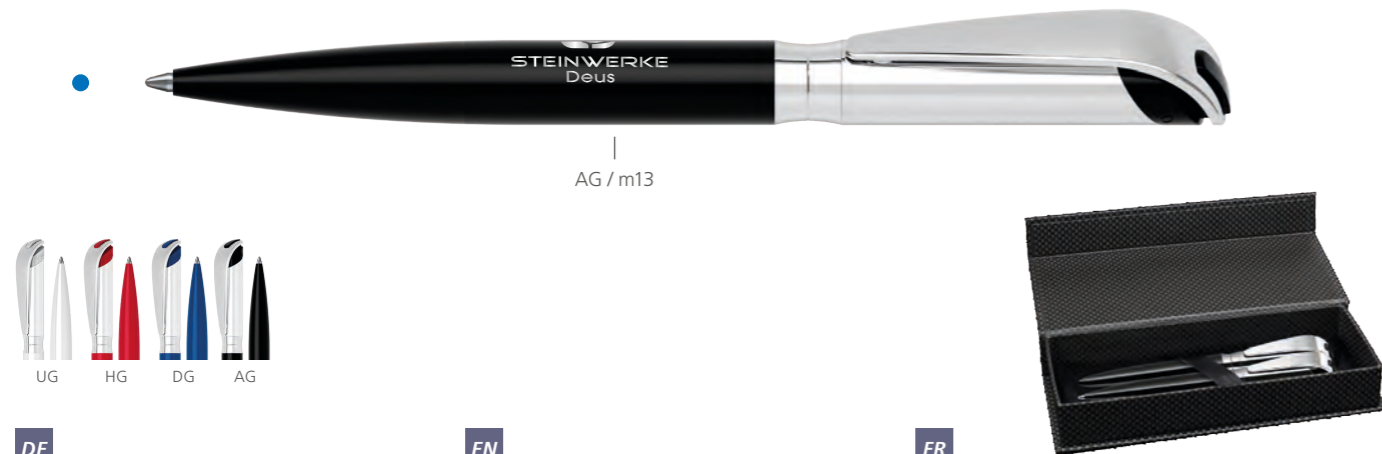


## I-roq

- Drehkugelschreiber oder Rollerball in edlem Design
- Metallschreibgerät
- Stabiler Metallklipp
- Glänzend verchromte Metallapplikationen
- Moderner Materialmix
- In Softtouch-Oberfläche erhältlich
- Große Werbeflächen
- Geringe Mindestmengen
- Auch als Geschenkset erhältlich
- Twist action ballpoint pen or rollerball in a refined design
- Metal pen
- Stable metal clip
- Shiny chrome plated metal applications
- Modern material mix
- Available with a softtouch surface
- Large advertising spaces
- Small minimum order quantities
- Available as gift set
- Stylo à bille pivotant ou roller en design de classe
- Instrument d'écriture métallique
- Clip métallique stable
- Applications en métal chromé brillant
- Mélange de matériaux modernes
- Surface softtouch disponible
- Grands espaces publicitaires
- Petites quantités minimales
- Disponible aussi en coffret cadeau

## 60250 I-roq metal Mc

Menge	100	500	1.000	3.000
Preis/St.*	5,37 €	4,61 €	4,40 €	4,20 €



DE

**Technik**  
Drehkugelschreiber

**Materialien und Oberflächen**  
Schaft: Messing verchromt, glanzlackiert  
Ring und Oberteil: Messing glanzverchromt  
Klipp: Federstahl glanzverchromt

**Standard- und Sonderfarben**  
Schaft: in 4 Farben erhältlich  
Sonderfarben: ab 10.000 Stück, ab 25.000 Stück ohne PMS-Zuschlag

**Mine**  
Multifill P (8.000 m), blau  
Optional: Multifill P (schwarz)

**Versandinformationen**  
Mindestmenge: 100 Stück  
Einzelgewicht: 27,4 g  
Verpackung: Einzelverpackung, 10 Verpackungseinheiten im Polybeutel, 30 Polybeutel im Karton  
Kartongewicht: 11,0 kg

EN

**Technique**  
Twist action ballpoint pen

**Material and surface**  
Barrel: brass chromed and lacquered  
Ring and upper barrel: brass chrome plated  
Clip: spring steel chrome plated

**Standard and special colours**  
Barrel: available in 4 colours  
Special colours: from 10,000 pcs., without PMS surcharge from 25,000 pcs.

**Refill**  
Multifill P (8,000 m), blue  
Optional: Multifill P (black)

**Packaging information**  
MOQ: 100 pcs.  
Unit weight: 27,4 g  
Packing unit: single packaging, 10 packaging units per polybag, 30 polybags per carton  
Weight per carton: 11,0 kg

FR

**Mécanisme**  
Stylo à bille pivotant

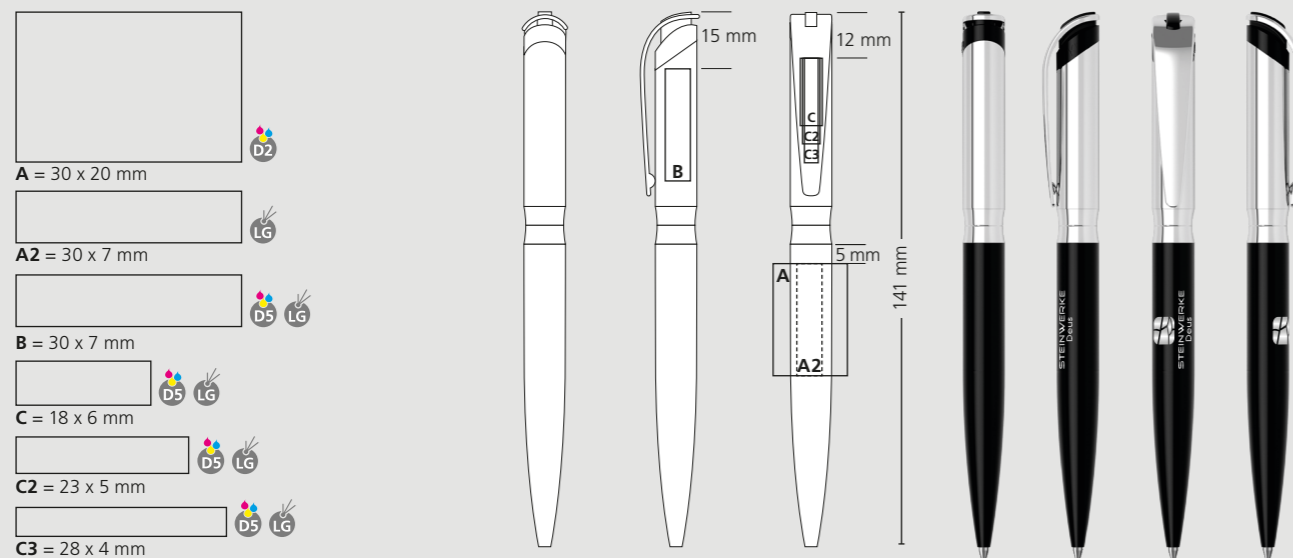
**Matériaux et surfaces**  
Corps: laiton chromé, laqué brillant  
Anneau et partie supérieure: laiton chromé  
Clip: acier à ressort chromé brillant

**Couleurs standards et spéciales**  
Corps: disponible en 4 couleurs  
Couleur spéciale: à partir de 10 000 pcs, sans supplément PMS à partir de 25 000 pcs

**Mine**  
Multifill P (8 000 m), bleu  
Contre supplément: Multifill P (noir)

**Information d'expédition**  
Quantité minimum: 100 pcs  
Poids individuel: 27,4 g  
Emballage: emballage individuel, emballage de 10 pièces par sachet plastique, 30 sachets plastiques par carton  
Poids par carton: 11,0 kg

### Druckflächen und Druckarten / Imprint areas and types / Zones et modes d'impression



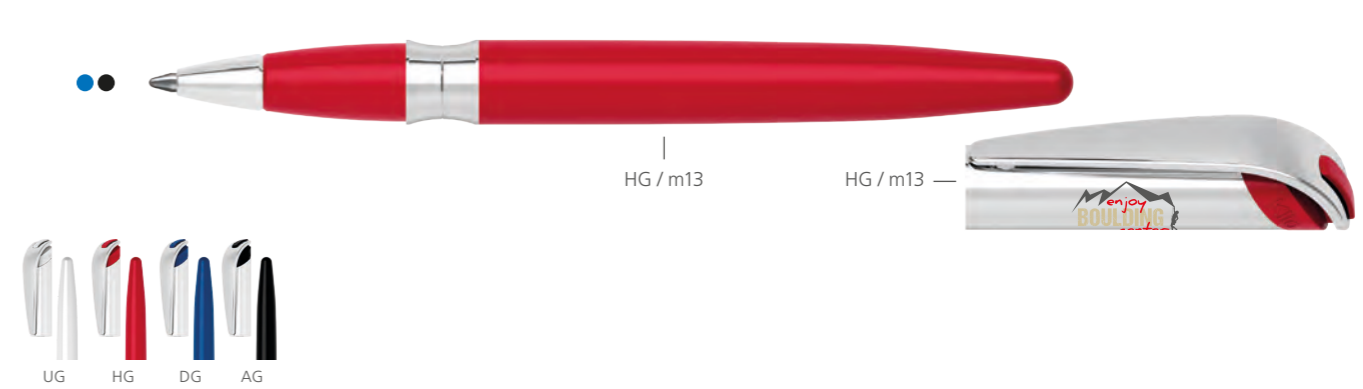
100 % Ansicht / view / vue

50 % Ansicht / view / vue

Ø: 11,3 mm

## 60252 I-roq rollerball metal Mc

Menge	100	500	1.000	3.000
Preis/St.*	7,59 €	6,69 €	6,40 €	6,12 €



DE

**Technik**  
Tintenroller

**Materialien und Oberflächen**  
Schaft: Messing verchromt glanzlackiert  
Ring und Kappe: Messing glanzverchromt  
Klipp: Federstahl glanzverchromt

**Standard- und Sonderfarben**  
Schaft: in 4 Farben erhältlich  
Sonderfarben: ab 10.000 Stück, ab 25.000 Stück ohne PMS-Zuschlag

**Mine**  
Rollerballmine RO-S (600 - 800 m), blau oder schwarz

**Versandinformationen**  
Mindestmenge: 100 Stück  
Einzelgewicht: 27,4 g  
Verpackung: Einzelverpackung, 10 Verpackungseinheiten im Polybeutel, 30 Polybeutel im Karton  
Kartongewicht: 11,0 kg

EN

**Technique**  
Rollerball pen

**Material and surface**  
Barrel: brass chromed and lacquered  
Ring and cap: brass chrome plated  
Clip: spring steel chrome plated

**Standard and special colours**  
Barrel: available in 4 colours  
Special colours: from 10,000 pcs., without PMS surcharge from 25,000 pcs.

**Refill**  
Rollerball refill RO-S (600 - 800 m), blue or black

**Packaging information**  
MOQ: 100 pcs.  
Unit weight: 27,4 g  
Packing unit: single packaging, 10 packaging units per polybag, 30 polybags per carton  
Weight per carton: 11,0 kg

FR

**Mécanisme**  
Roller

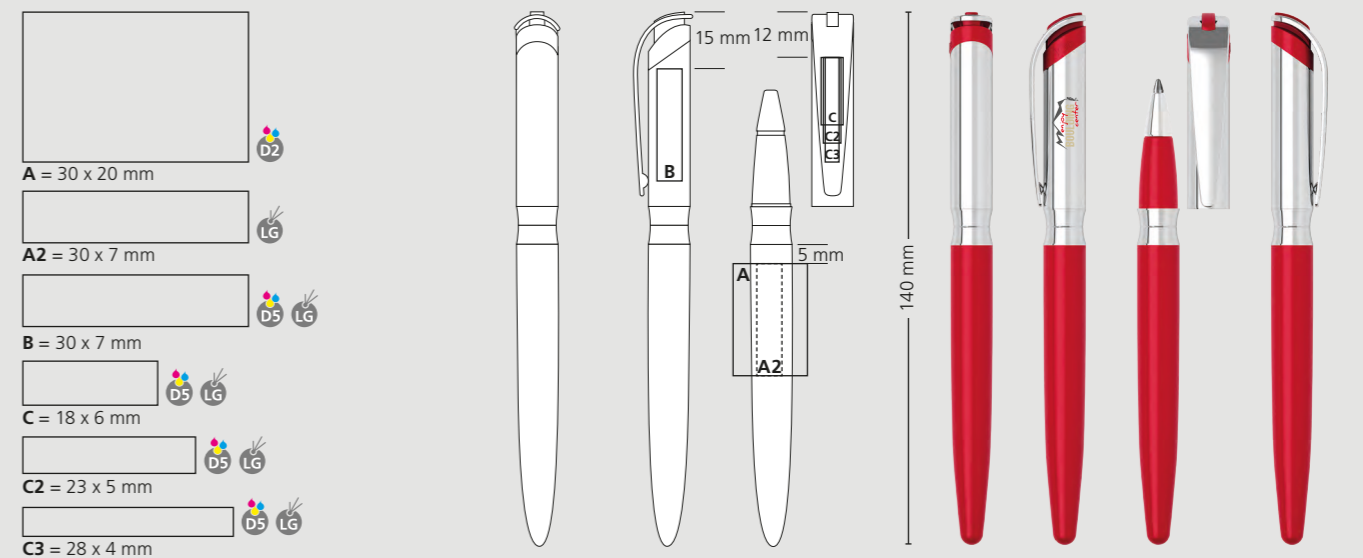
**Matériaux et surfaces**  
Corps: laiton chromé, laqué brillant  
Anneau et capuchon: laiton chromé brillant  
Clip: acier à ressort chromé brillant

**Couleurs standards et spéciales**  
Corps: disponible en 4 couleurs  
Couleur spéciale: à partir de 10 000 pcs, sans supplément PMS à partir de 25 000 pcs

**Mine**  
Recharge mine roller RO-S (600 - 800 m), bleu ou noir

**Information d'expédition**  
Quantité minimum: 100 pcs  
Poids individuel: 27,4 g  
Emballage: emballage individuel, emballage de 10 pièces par sachet plastique, 30 sachets plastiques par carton  
Poids par carton: 11,0 kg

### Druckflächen und Druckarten / Imprint areas and types / Zones et modes d'impression



100 % Ansicht / view / vue

50 % Ansicht / view / vue

Ø: 11,3 mm

## 60253 I-roq softtouch Mb

Menge	100	500	1.000	3.000
Preis/St.*	6,35 €	5,53 €	5,28 €	5,05 €



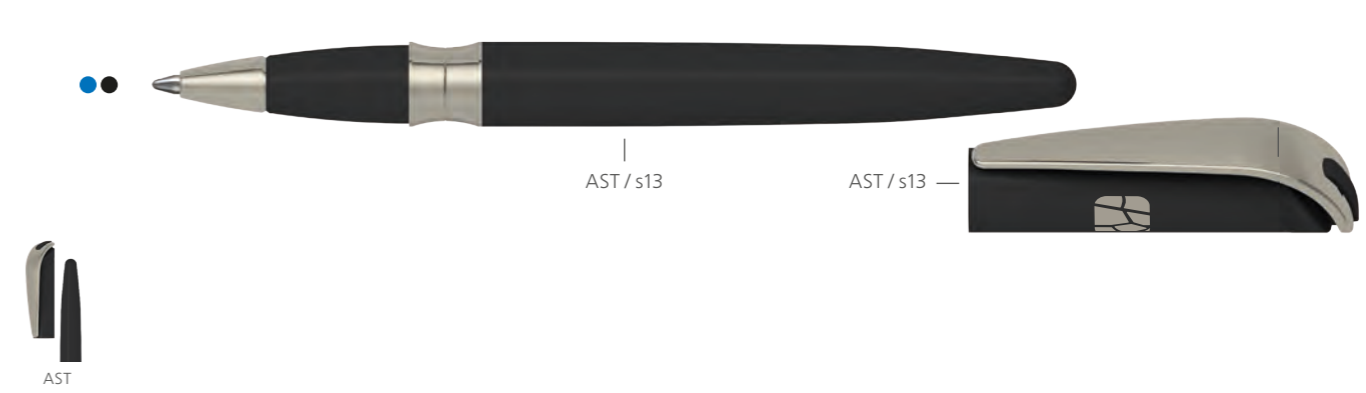
**DE**  
**Technik**  
 Drehkugelschreiber  
**Materialien und Oberflächen**  
 Schaft: Messing, gummierte Softtouch-Oberfläche  
 Ring: Messing brüniert  
 Oberteil: Messing, gummierte Softtouch-Oberfläche  
 Klipp: Federstahl brüniert  
**Standard- und Sonderfarben**  
 Schaft und Oberteil: schwarz  
 Sonderfarben: ab 10.000 Stück, ab 25.000 Stück ohne PMS-Zuschlag  
**Mine**  
 Multifill P (8.000 m), blau  
 Optional: Multifill P (schwarz)  
**Versandinformationen**  
 Mindestmenge: 100 Stück  
 Einzelgewicht: 27,4 g  
 Verpackung: Einzelverpackung, 10 Verpackungseinheiten im Polybeutel, 30 Polybeutel im Karton  
 Kartongewicht: 11,0 kg

**EN**  
**Technique**  
 Twist action ballpoint pen  
**Material and surface**  
 Barrel: brass, rubberised softtouch surface  
 Ring: brass burnished  
 Upper barrel: brass, rubberised softtouch surface  
 Clip: spring steel burnished  
**Standard and special colours**  
 Barrel and upper barrel: black  
 Special colours: from 10,000 pcs., without PMS surcharge from 25,000 pcs.  
**Refill**  
 Multifill P (8,000 m), blue  
 Optional: Multifill P (black)  
**Packaging information**  
 MOQ: 100 pcs.  
 Unit weight: 27.4 g  
 Packing unit: single packaging, 10 packaging units per polybag, 30 polybags per carton  
 Weight per carton: 11.0 kg

**FR**  
**Mécanisme**  
 Stylo à bille pivotant  
**Matériaux et surfaces**  
 Corps: laiton, surface softtouch caoutchouc  
 Anneau: laiton bruni  
 Partie supérieure: laiton, surface softtouch caoutchouc  
 Clip: acier à ressort bruni  
**Couleurs standards et spéciales**  
 Corps et Partie supérieure: noir  
 Couleur spéciale: à partir de 10 000 pcs, sans supplément PMS à partir de 25 000 pcs  
**Mine**  
 Multifill P (8 000 m), bleu  
 Contre supplément: Multifill P (noir)  
**Information d'expédition**  
 Quantité minimum: 100 pcs  
 Poids individuel: 27,4 g  
 Emballage: emballage individuel, emballage de 10 pièces par sachet plastique, 30 sachets plastiques par carton  
 Poids par carton: 11,0 kg

## 60255 I-roq rollerball softtouch Mb

Menge	100	500	1.000	3.000
Preis/St.*	8,67 €	7,69 €	7,36 €	7,05 €



**DE**  
**Technik**  
 Tintenroller  
**Materialien und Oberflächen**  
 Spitze: Messing, brüniert  
 Schaft und Kappe: Messing, gummierte Softtouch-Oberfläche  
 Ring: Messing brüniert  
 Klipp: Federstahl brüniert  
**Standard- und Sonderfarben**  
 Schaft und Kappe: schwarz  
 Sonderfarben: ab 10.000 Stück, ab 25.000 Stück ohne PMS-Zuschlag  
**Mine**  
 Rollerballmine RO-S (600 - 800 m), blau oder schwarz  
**Versandinformationen**  
 Mindestmenge: 100 Stück  
 Einzelgewicht: 27,4 g  
 Verpackung: Einzelverpackung, 10 Verpackungseinheiten im Polybeutel, 30 Polybeutel im Karton  
 Kartongewicht: 11,0 kg

**EN**  
**Technique**  
 Rollerball pen  
**Material and surface**  
 Tip: brass burnished  
 Barrel and cap: brass, rubberised softtouch surface  
 Ring: brass burnished  
 Clip: spring steel burnished  
**Standard and special colours**  
 Barrel and cap: black  
 Special colours: from 10,000 pcs, without PMS surcharge from 25,000 pcs  
**Refill**  
 Rollerball refill RO-S (600 - 800 m), blue or black  
**Packaging information**  
 MOQ: 100 pcs.  
 Unit weight: 27.4 g  
 Packing unit: single packaging, 10 packaging units per polybag, 30 polybags per carton  
 Weight per carton: 11.0 kg

**FR**  
**Mécanisme**  
 Roller  
**Matériaux et surfaces**  
 Pointe: laiton bruni  
 Corps et capuchon: laiton, surface softtouch caoutchouc  
 Anneau: laiton bruni  
 Clip: acier à ressort bruni  
**Couleurs standards et spéciales**  
 Corps et capuchon: noir  
 Couleur spéciale: à partir de 10 000 pcs, sans supplément PMS à partir de 25 000 pcs  
**Mine**  
 Recharge mine roller RO-S (600 - 800 m), bleu ou noir  
**Information d'expédition**  
 Quantité minimum: 100 pcs  
 Poids individuel: 27,4 g  
 Emballage: emballage individuel, emballage de 10 pièces par sachet plastique, 30 sachets plastiques par carton  
 Poids par carton: 11,0 kg

**Druckflächen und Druckarten / Imprint areas and types / Zones et modes d'impression**

**A** = 30 x 20 mm (D2)  
**A2** = 30 x 7 mm (LG)  
**B** = 30 x 7 mm (D5, LG)  
**C** = 18 x 6 mm (D5, LG)  
**C2** = 23 x 5 mm (D5, LG)  
**C3** = 28 x 4 mm (D5, LG)

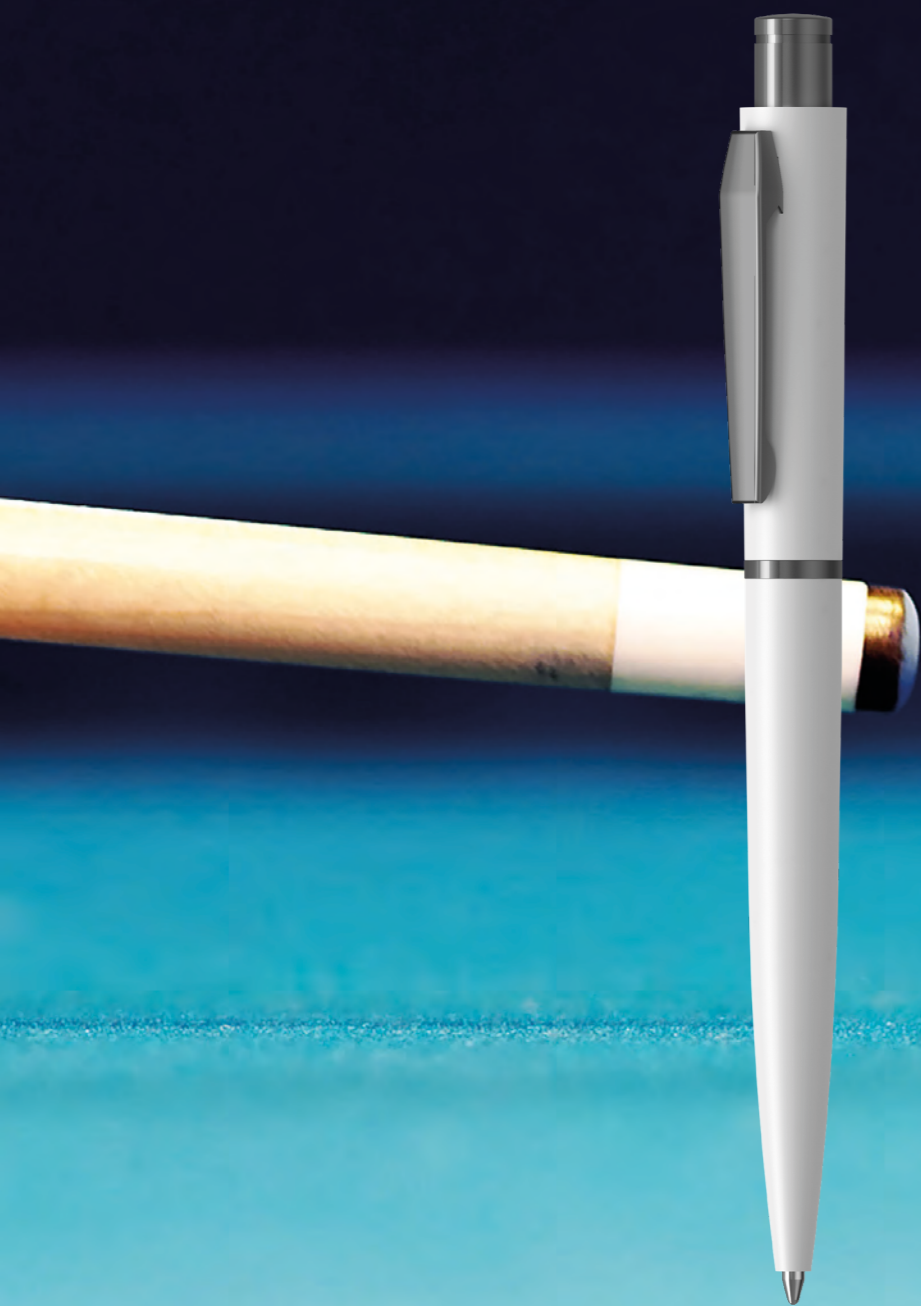
100% Ansicht / view / vue  
 50% Ansicht / view / vue  
 Ø: 11,3 mm

**Druckflächen und Druckarten / Imprint areas and types / Zones et modes d'impression**

**A** = 30 x 20 mm (D2)  
**A2** = 30 x 7 mm (LG)  
**B** = 30 x 7 mm (D5, LG)  
**C** = 18 x 6 mm (D5, LG)  
**C2** = 23 x 5 mm (D5, LG)  
**C3** = 28 x 4 mm (D5, LG)

100% Ansicht / view / vue  
 50% Ansicht / view / vue  
 Ø: 11,3 mm

220 60294 Snooker softtouch Ms  
221 60296 Snooker rollerball softtouch Ms  
222 60295 Snooker metal Mc



# Snooker



# HIGHLIGHTS

- Druckkugelschreiber oder Rollerball in edlem Design
- Metallschreibgerät
- Außergewöhnlich geformter Metallklipp
- Edle Metallapplikationen
- Eleganter Materialmix
- Hochwertig lackierte Metall- oder gummierte Softtouch-Oberfläche
- Große Werbeflächen
- Retractable ballpoint pen or rollerball in a noble design
- Metal writing instrument
- Extraordinarily shaped metal clip
- Noble metal applications
- Elegant material mix
- High-quality laquered metal or rubberised softtouch surface
- Large advertising spaces
- Stylo à bille rétractable ou roller en design élégant
- Instrument d'écriture métallique
- Clip en métal de forme exceptionnelle
- Applications en métal précieux
- Mélange de matériaux élégant
- Surface en métal laqué ou gommée softtouch
- Grands espaces publicitaires



## 60294 Snooker softtouch Ms

Menge	100	500	1.000	3.000
Preis/St.*	2,40 €	1,85 €	1,74 €	1,64 €



DE

**Technik**  
Druckkugelschreiber

**Materialien und Oberflächen**  
Schaft: Aluminium, gummierte Softtouch-Oberfläche  
Ring und Drücker: Messing mattverchromt  
Oberteil: Aluminium, gummierte Softtouch-Oberfläche  
Klipp: Stahl mattverchromt

**Standard- und Sonderfarben**  
Kugelschreiber: in 7 Farben erhältlich  
Sonderfarben: ab 10.000 Stück, ab 25.000 Stück ohne PMS-Zuschlag

**Mine**  
Multifill P (8.000 m), blau  
Optional: Multifill P (schwarz)

**Versandinformationen**  
Mindestmenge: 100 Stück  
Einzelgewicht: 20,0 g  
Verpackung: Einzelverpackung, 10 Verpackungseinheiten im Polybeutel, 30 Polybeutel im Karton  
Kartongewicht: 11,0 kg

EN

**Technique**  
Retractable ballpoint pen

**Material and surface**  
Barrel: aluminium, rubberised softtouch surface  
Ring and push button: brass chrome plated matt  
Upper barrel: aluminium, rubberised softtouch surface  
Clip: steel chrome plated matt

**Standard and special colours**  
Pen: available in 7 colours  
Special colours: from 10,000 pcs., without PMS surcharge from 25,000 pcs.

**Refill**  
Multifill P (8,000 m), blue  
Optional: Multifill P (black)

**Packaging information**  
MOQ: 100 pcs.  
Unit weight: 20.0 g  
Packaging: single packaging, 10 packaging units per polybag, 30 polybags per carton  
Weight per carton: 11.0 kg

FR

**Mécanisme**  
Stylo à bille rétractable

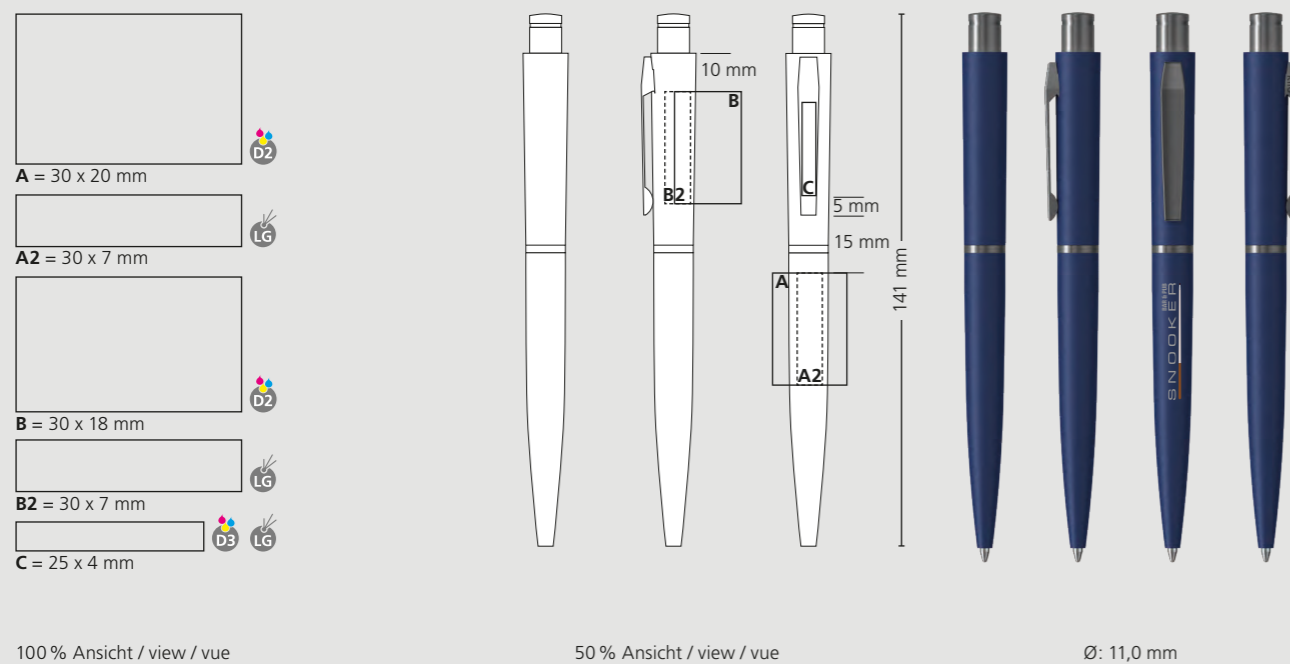
**Matériaux et surfaces**  
Corps: aluminium, surface softtouch en caoutchouc  
Anneau et poussoir: laiton chromé mat  
Partie supérieure: aluminium, surface softtouch en caoutchouc  
Clip: acier chromé mat

**Couleurs standards et spéciales**  
Stylo à bille: disponible en 7 couleurs  
Couleur spéciale: à partir de 10 000 pcs, sans supplément PMS à partir de 25 000 pcs

**Mine**  
Multifill P (8 000 m), bleu  
Contre supplément: Multifill P (noir)

**Information d'expédition**  
Quantité minimum: 100 pcs  
Poids individuel: 20,0 g  
Emballage: emballage individuel, emballage de 10 pièces par sachet plastique, 30 sachets plastiques par carton  
Poids par carton: 11,0 kg

### Druckflächen und Druckarten / Imprint areas and types / Zones et modes d'impression



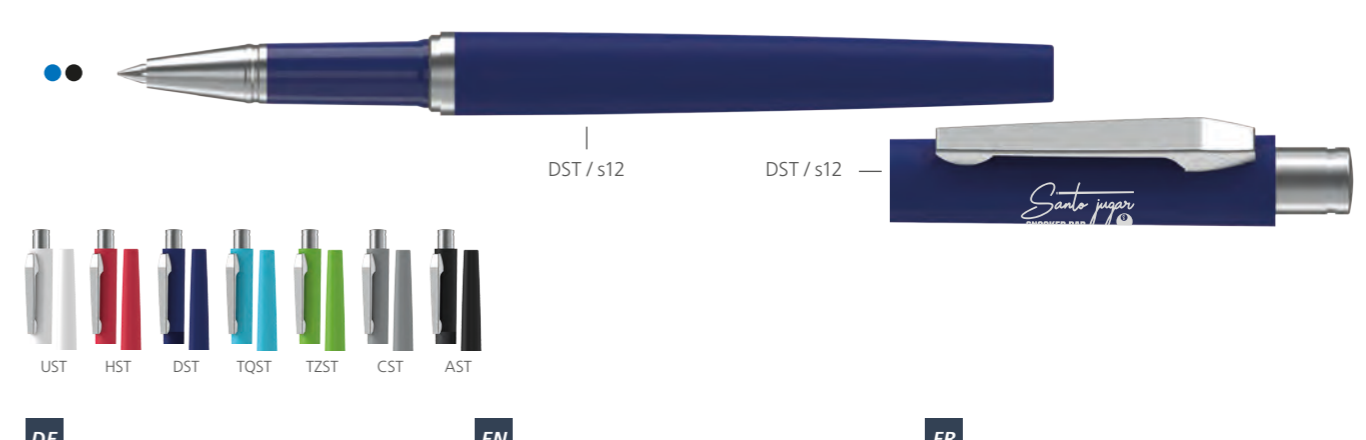
100 % Ansicht / view / vue

50 % Ansicht / view / vue

Ø: 11,0 mm

## 60296 Snooker rollerball softtouch Ms

Menge	100	500	1.000	3.000
Preis/St.*	3,59 €	2,96 €	2,80 €	2,66 €



DE

**Technik**  
Tintenroller

**Materialien und Oberflächen**  
Kappe und Schaft: Aluminium, gummierte Softtouch-Oberfläche  
Spitze: Messing mattverchromt  
Griffzone: Kunststoff (ABS) hochglänzend  
Drücker und Ring: Messing mattverchromt  
Klipp: Stahl mattverchromt

**Standard- und Sonderfarben**  
Tintenroller: in 7 Farben erhältlich  
Sonderfarben: ab 10.000 Stück, ab 25.000 Stück ohne PMS-Zuschlag

**Mine**  
Rollerballmine RO-S (600 - 800 m), blau oder schwarz

**Versandinformationen**  
Mindestmenge: 100 Stück  
Einzelgewicht: 20,0 g  
Verpackung: Einzelverpackung, 10 Verpackungseinheiten im Polybeutel, 30 Polybeutel im Karton  
Kartongewicht: 11,0 kg

EN

**Technique**  
Rollerball pen

**Material and surface**  
Cap and barrel: aluminium, rubberised softtouch surface  
Tip: brass chrome plated matt  
Grip zone: plastic (ABS) high gloss  
Push button and ring: brass chrome plated matt  
Clip: steel chrome plated matt

**Standard and special colours**  
Rollerball pen: available in 7 colours  
Special colours: from 10,000 pcs., without PMS surcharge from 25,000 pcs.

**Refill**  
Rollerball refill RO-S (600 - 800 m), blue or black

**Packaging information**  
MOQ: 100 pcs.  
Unit weight: 20.0 g  
Packaging: single packaging, 10 packaging units per polybag, 30 polybags per carton  
Weight per carton: 11.0 kg

FR

**Mécanisme**  
Roller

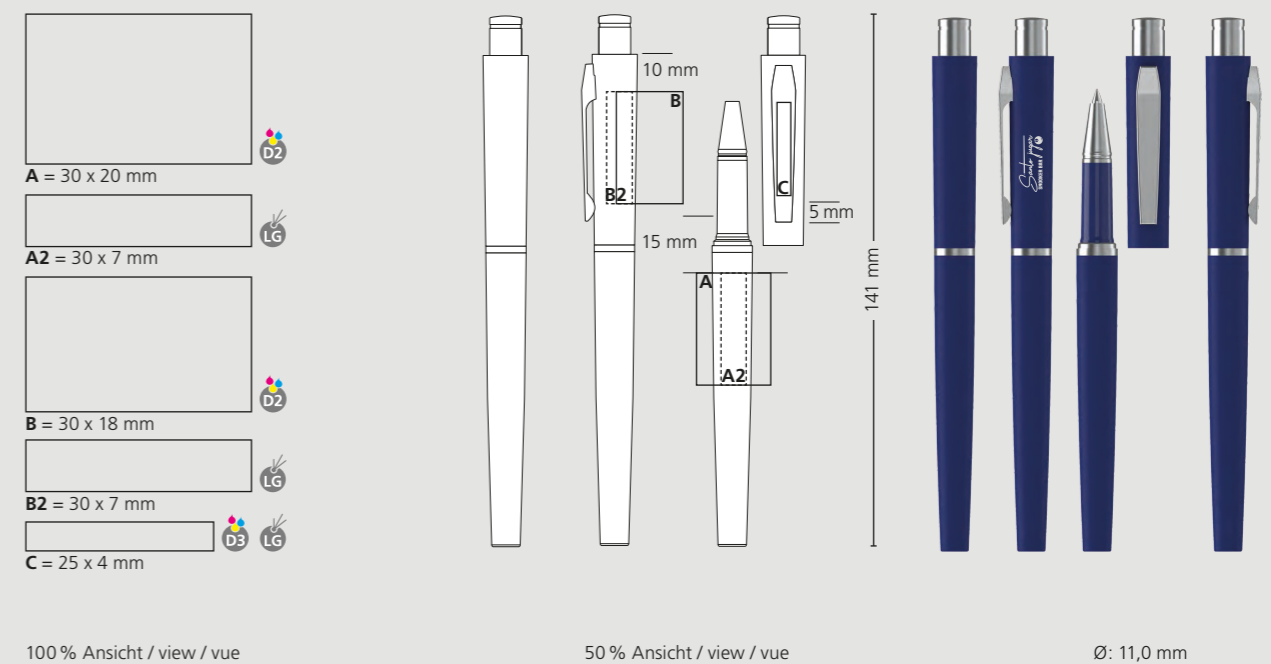
**Matériaux et surfaces**  
Capuchon et corps: aluminium, surface softtouch en caoutchouc  
Pointe: laiton chromé mat  
Grip: plastique (ABS) finition opaque brillante  
Poussoir et anneau: laiton chromé mat  
Clip: acier chromé mat

**Couleurs standards et spéciales**  
Roller: disponible en 7 couleurs  
Couleur spéciale: à partir de 10 000 pcs, sans supplément PMS à partir de 25 000 pcs

**Mine**  
Recharge mine roller RO-S (600 - 800 m), bleu ou noir

**Information d'expédition**  
Quantité minimum: 100 pcs  
Poids individuel: 20,0 g  
Emballage: emballage individuel, emballage de 10 pièces par sachet plastique, 30 sachets plastiques par carton  
Poids par carton: 11,0 kg

### Druckflächen und Druckarten / Imprint areas and types / Zones et modes d'impression



100 % Ansicht / view / vue

50 % Ansicht / view / vue

Ø: 11,0 mm

# 60295 Snooker metal Mc

Menge	100	500	1.000	3.000
Preis/St.*	2,40 €	1,85 €	1,74 €	1,64 €



DE

**Technik**  
Druckkugelschreiber

**Materialien und Oberflächen**  
Schaft: Aluminium, mattlackierte Oberfläche  
Ring und Drücker: Messing glanzverchromt  
Oberteil: Aluminium, mattlackierte Oberfläche  
Klipp: Stahl glanzverchromt

**Standard- und Sonderfarben**  
Kugelschreiber: in 4 Farben erhältlich  
Sonderfarben: ab 10.000 Stück, ab 25.000 Stück ohne PMS-Zuschlag

**Mine**  
Multifill P (8.000 m), blau  
Optional: Multifill P (schwarz)

**Versandinformationen**  
Mindestmenge: 100 Stück  
Einzelgewicht: 20,0 g  
Verpackung: Einzelverpackung, 10 Verpackungseinheiten im Polybeutel, 30 Polybeutel im Karton  
Kartongewicht: 11,0 kg

EN

**Technique**  
Retractable ballpoint pen

**Material and surface**  
Barrel: aluminium, matt laquered surface  
Ring and push button: brass chrome plated  
Upper barrel: aluminium, matt lacquered surface  
Clip: steel chrome plated

**Standard and special colours**  
Pen: available in 4 colours  
Special colours: from 10,000 pcs., without PMS surcharge from 25,000 pcs.

**Refill**  
Multifill P (8,000 m), blue  
Optional: Multifill P (black)

**Packaging information**  
MOQ: 100 pcs.  
Unit weight: 20,0 g  
Packing unit: single packaging, 10 packaging units per polybag, 30 polybags per carton  
Weight per carton: 11,0 kg

FR

**Mécanisme**  
Stylo à bille rétractable

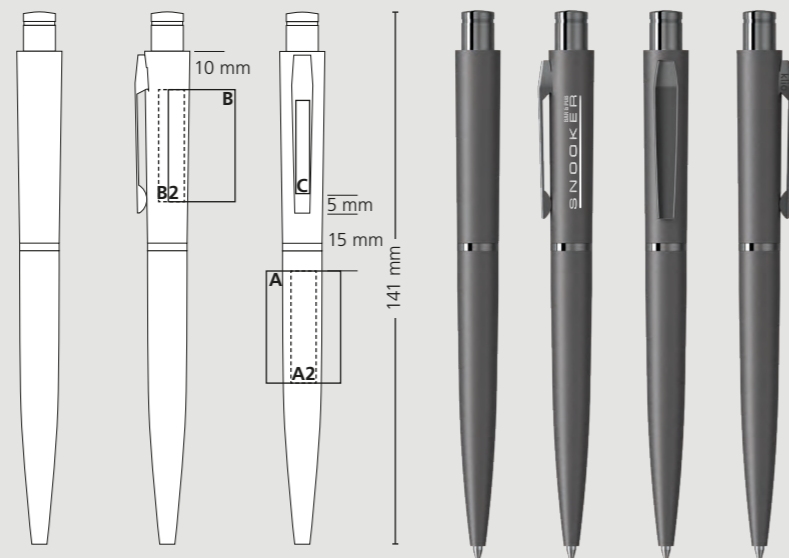
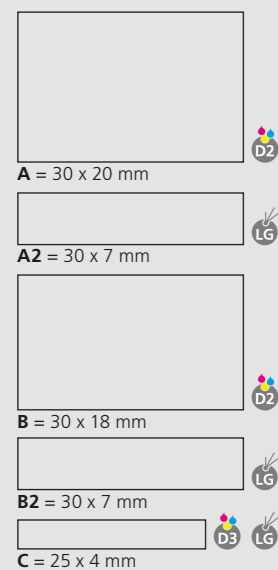
**Matériaux et surfaces**  
Corps: aluminium, surface mat laqué  
Anneau: laiton chromé brillant  
Partie supérieure: aluminium, surface mat laqué  
Clip et poussoir: acier chromé brillant

**Couleurs standards et spéciales**  
Stylo à bille: disponible en 4 couleurs  
Couleur spéciale: à partir de 10 000 pcs, sans supplément PMS à partir de 25 000 pcs

**Mine**  
Multifill P (8 000 m), bleu  
Contre supplément: Multifill P (noir)

**Information d'expédition**  
Quantité minimum: 100 pcs  
Poids individuel: 20,0 g  
Emballage: emballage individuel, emballage de 10 pièces par sachet plastique, 30 sachets plastiques par carton  
Poids par carton: 11,0 kg

## Druckflächen und Druckarten / Imprint areas and types / Zones et modes d'impression



100% Ansicht / view / vue

50% Ansicht / view / vue

Ø: 11,0 mm

### Einzigartige Oberfläche Softgrip

Die außergewöhnliche Softgrip-Lackierung verleiht unseren Produkten eine kieselsteinartige, aber warme Oberflächenstruktur, die sich gleichermaßen rau und weich anfühlt.

Optisch vermittelt die besondere Veredelung einen eher kühlen und dennoch edlen Eindruck. In Kombination mit ausgewählten Basismodellen, glänzenden Metallapplikationen und der passenden Farbe wird die Softgrip-Oberfläche zum echten Eyecatcher.

Mit dieser am Markt einzigartigen Lackierung heben Sie sich von der Masse ab und sorgen für einen bleibenden Eindruck.

### Unique surface Softgrip

The extraordinary Softgrip varnish gives our products a 'stone'-like but warm surface structure that feels rough and smooth at the same time!

The look is rather cool and exudes class, it turns the Softgrip surface into a real eyecatcher, especially when combined with selected base colours and metal trims.

The finish is unique in the marketplace and you will stand out from the crowd, leaving a lasting impression.

### Surface unique Softgrip

La laque exceptionnelle « softgrip » donne à nos produits une structure de surface rugueuse et douce semblable aux cailloux, mais chaude.

Optiquement, la finition spéciale donne une impression de fraîcheur et de noblesse. En combinaison avec des modèles de base sélectionnés, des applications métalliques brillantes et la couleur assortie, la surface softgrip devient un véritable accroche-regard.

Avec cette laque unique sur le marché, vous vous démarquez parmi la foule et faites bonne impression.



# HIGHLIGHTS

60300 Unique carbon MMc	226
60301 Unique rollerball carbon MMc	227
60302 Unique wood MMc	228
60303 Unique rollerball wood MMc	229

New



# Unique

- Drehkugelschreiber oder Rollerball in exquisitem Design
- Exklusive Materialien: modernes Carbon oder edles Nussbaumholz
- Speziell gefederter Stahlklipp
- Edle Metallelemente
- Hochwertige Verarbeitung
- Wertiges Eigengewicht
- Große Werbeflächen
- Geringe Mindestmengen
- Auch als Geschenkset erhältlich
- Twist action ballpoint pen or rollerball in an exquisit design
- Exclusive materials: modern carbon or noble walnut wood
- Specially spring steel clip
- Precious metal parts
- High-quality manufacturing
- Valuable self-weight
- Large advertising spaces
- Small minimum order quantities
- Available as gift set
- Stylo à bille pivotant ou roller en design exquis
- Matériaux exclusifs: carbone moderne ou bois de noyer noble
- Clip en acier spécial à ressort
- Éléments en métal précieux
- Fabrication de haute qualité
- Poids net précieux
- Grands espaces publicitaires
- Petites quantités minimales
- Disponible aussi en coffret cadeau

# 60300 Unique carbon MMC New

Menge	100	500	1.000	3.000
Preis/St.*	13,74 €	12,42 €	11,92 €	11,44 €

Erhältlich ab | Available from | Disponible à partir de: 06/2022



DE

**Technik**  
Drehkugelschreiber

**Materialien und Oberflächen**

Spitze: Messing glanzverchromt  
Schaft: Carbon  
Oberteil: Messing glanzverchromt  
Klipp: Stahl glanzverchromt

**Standard- und Sonderfarben**

Schaft: Carbon

**Mine**

Multifill P (8.000 m), blau  
Optional: Multifill P (schwarz)

**Versandinformationen**

Mindestmenge: 100 Stück  
Einzelgewicht: 34,9 g  
Verpackung: Einzelverpackung, 10 Verpackungseinheiten im Polybeutel, 30 Polybeutel im Karton  
Kartongewicht: 11,1 kg

EN

**Technique**  
Twist action ballpoint pen

**Material and surface**

Tip: brass chrome plated  
Barrel: carbon  
Upper barrel: brass chrome plated  
Clip: steel chrome plated

**Standard and special colours**

Barrel: carbon

**Refill**

Multifill P (8.000 m), blue  
Optional: Multifill P (black)

**Packaging information**

MOQ: 100 pcs.  
Unit weight: 34.9 g  
Packing: single packaging, 10 packaging units per polybag, 30 polybags per carton  
Carton weight: 11.1 kg

FR

**Mécanisme**  
Stylo à bille pivotant

**Matériaux et surfaces**

Pointe: laiton chromé brillant  
Corps: carbone  
Partie supérieure: laiton chromé brillant  
Clip: acier chromé

**Couleurs standards et spéciales**

Corps: carbone

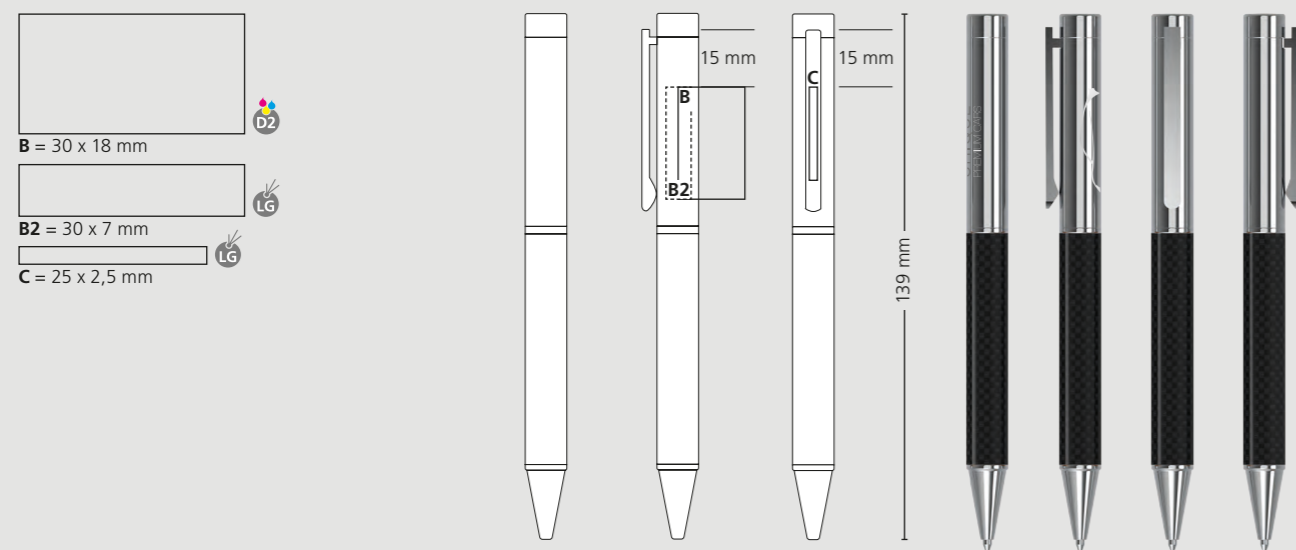
**Mine**

Multifill P (8 000 m), bleu  
Contre supplément: Multifill P (noir)

**Information d'expédition**

Quantité minimum: 100 pcs  
Poids individuel: 34,9 g  
Emballage: emballage individuel, emballage de 10 pièces par sachet plastique, 30 sachets plastiques par carton  
Poids du carton: 11,1 kg

**Druckflächen und Druckarten / Imprint areas and types / Zones et modes d'impression**



100 % Ansicht / view / vue

50 % Ansicht / view / vue

Ø: 11,0 mm

# 60301 Unique rollerball carbon MMC New

Menge	100	500	1.000	3.000
Preis/St.*	15,01 €	13,60 €	13,06 €	12,53 €

Erhältlich ab | Available from | Disponible à partir de: 06/2022



DE

**Technik**  
Tintenroller

**Materialien und Oberflächen**

Spitze: Messing glanzverchromt  
Schaft: Carbon  
Kappe: Messing glanzverchromt  
Klipp: Stahl glanzverchromt

**Standard- und Sonderfarben**

Schaft: Carbon

**Mine**

Rollerballmine RO-S (600 - 800 m), blau oder schwarz

**Versandinformationen**

Mindestmenge: 100 Stück  
Einzelgewicht: 36,3 g  
Verpackung: Einzelverpackung, 10 Verpackungseinheiten im Polybeutel, 30 Polybeutel im Karton  
Kartongewicht: 11,5 kg

EN

**Technique**  
Rollerball pen

**Material and surface**

Tip: brass chrome plated  
Barrel: carbon  
Cap: brass chrome plated  
Clip: steel chrome plated

**Standard and special colours**

Barrel: carbon

**Refill**

Rollerball refill RO-S (600 - 800 m), blue or black

**Packaging information**

MOQ: 100 pcs.  
Unit weight: 36.3 g  
Packing unit: single packaging, 10 packaging units per polybag, 30 polybags per carton  
Carton weight: 11.5 kg

FR

**Mécanisme**  
Roller

**Matériaux et surfaces**

Pointe: laiton chromé brillant  
Corps: carbone  
Capuchon: laiton chromé brillant  
Clip: acier chromé

**Couleurs standards et spéciales**

Corps: carbone

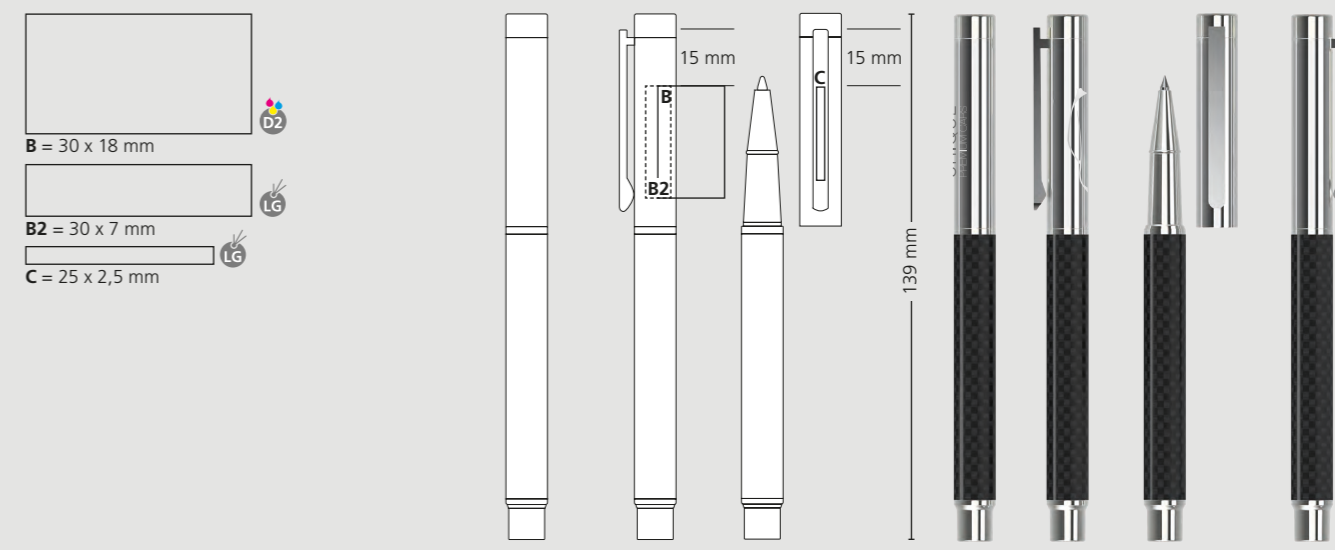
**Mine**

Recharge mine roller RO-S (600 - 800 m), bleu ou noir

**Information d'expédition**

Quantité minimum: 100 pcs  
Poids individuel: 36,3 g  
Emballage: emballage individuel, emballage de 10 pièces par sachet plastique, 30 sachets plastiques par carton  
Poids du carton: 11,5 kg

**Druckflächen und Druckarten / Imprint areas and types / Zones et modes d'impression**



100 % Ansicht / view / vue

50 % Ansicht / view / vue

Ø: 11,0 mm

# 60302 Unique wood MMC New

Menge	100	500	1.000	3.000
Preis/St.*	10,37 €	9,28 €	8,89 €	8,52 €

Erhältlich ab | Available from | Disponible à partir de: 06/2022



DE

**Technik**  
Drehkugelschreiber

**Materialien und Oberflächen**  
Spitze: Messing glanzverchromt  
Schaft: Nussbaumholz  
Oberenteil: Messing glanzverchromt  
Klipp: Stahl glanzverchromt

**Standard- und Sonderfarben**  
Schaft: Nussbaumholz

**Mine**  
Multifill P (8.000 m), blau  
Optional: Multifill P (schwarz)

**Versandinformationen**  
Mindestmenge: 100 Stück  
Einzelgewicht: 36,9 g  
Verpackung: Einzelverpackung, 10 Verpackungseinheiten im Polybeutel, 30 Polybeutel im Karton  
Kartongewicht: 11,7 kg

EN

**Technique**  
Twist action ballpoint pen

**Material and surface**  
Tip: brass chrome plated  
Barrel: nutwood  
Upper barrel: brass chrome plated  
Clip: steel chrome plated

**Standard and special colours**  
Barrel: nutwood

**Refill**  
Multifill P (8,000 m), blue  
Optional: Multifill P (black)

**Packaging information**  
MOQ: 100 pcs.  
Unit weight: 36.9 g  
Packing unit: single packaging, 10 packaging units per polybag, 30 polybags per carton  
Carton weight: 11.7 kg

FR

**Mécanisme**  
Stylo à bille pivotant

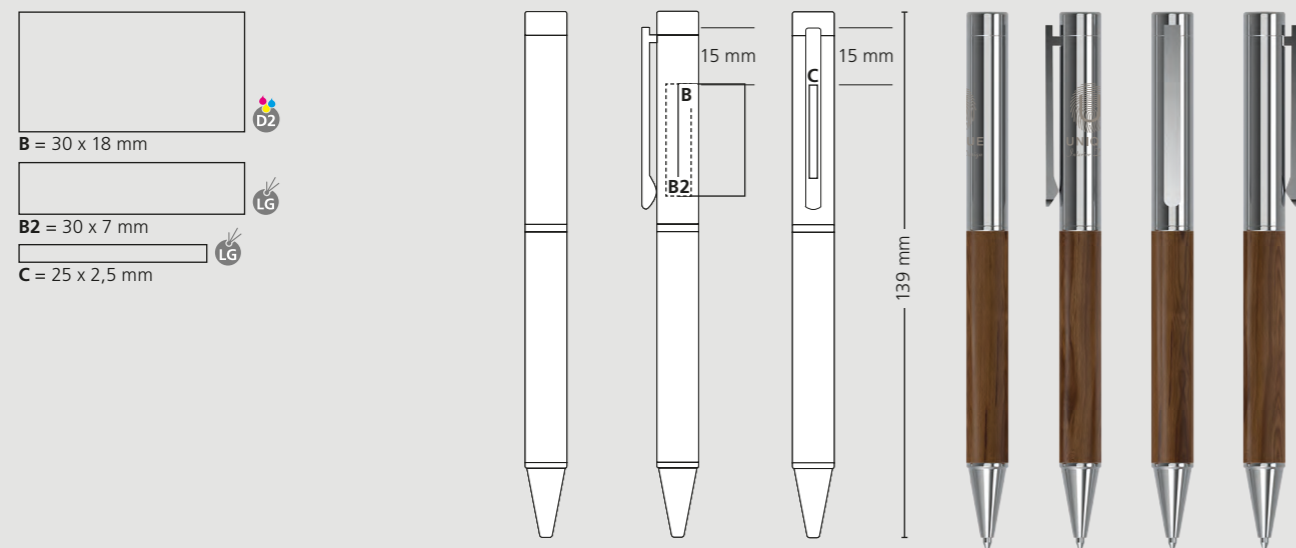
**Matériaux et surfaces**  
Pointe: laiton chromé brillant  
Corps: bois de noyer  
Partie supérieure: laiton chromé brillant  
Clip: acier chromé

**Couleurs standards et spéciales**  
Corps: bois de noyer

**Mine**  
Multifill P (8 000 m), bleu  
Contre supplément: Multifill P (noir)

**Information d'expédition**  
Quantité minimum: 100 pcs  
Poids individuel: 36,9 g  
Emballage: emballage individuel, emballage de 10 pièces par sachet plastique, 30 sachets plastiques par carton  
Poids du carton: 11,7 kg

## Druckflächen und Druckarten / Imprint areas and types / Zones et modes d'impression



100 % Ansicht / view / vue

50 % Ansicht / view / vue

Ø: 11,0 mm

# 60303 Unique rollerball wood MMC New

Menge	100	500	1.000	3.000
Preis/St.*	11,64 €	10,46 €	10,03 €	9,62 €

Erhältlich ab | Available from | Disponible à partir de: 06/2022



DE

**Technik**  
Tintenroller

**Materialien und Oberflächen**  
Spitze: Messing glanzverchromt  
Schaft: Nussbaumholz  
Kappe: Messing glanzverchromt  
Klipp: Stahl glanzverchromt

**Standard- und Sonderfarben**  
Schaft: Nussbaumholz

**Mine**  
Rollerballmine RO-S (600 - 800 m), blau oder schwarz

**Versandinformationen**  
Mindestmenge: 100 Stück  
Einzelgewicht: 38,2 g  
Verpackung: Einzelverpackung, 10 Verpackungseinheiten im Polybeutel, 30 Polybeutel im Karton  
Karton: 12,1 kg

EN

**Technique**  
Rollerball pen

**Material and surface**  
Tip: brass chrome plated  
Barrel: nutwood  
Cap: brass chrome plated  
Clip: steel chrome plated

**Standard and special colours**  
Barrel: nutwood

**Refill**  
Rollerball refill RO-S (600 – 800 m), blue or black

**Packaging information**  
MOQ: 100 pcs.  
Unit weight: 38.2 g  
Packing unit: single packaging, 10 packaging units per polybag, 30 polybags per carton  
Carton weight: 12.1 kg

FR

**Mécanisme**  
Roller

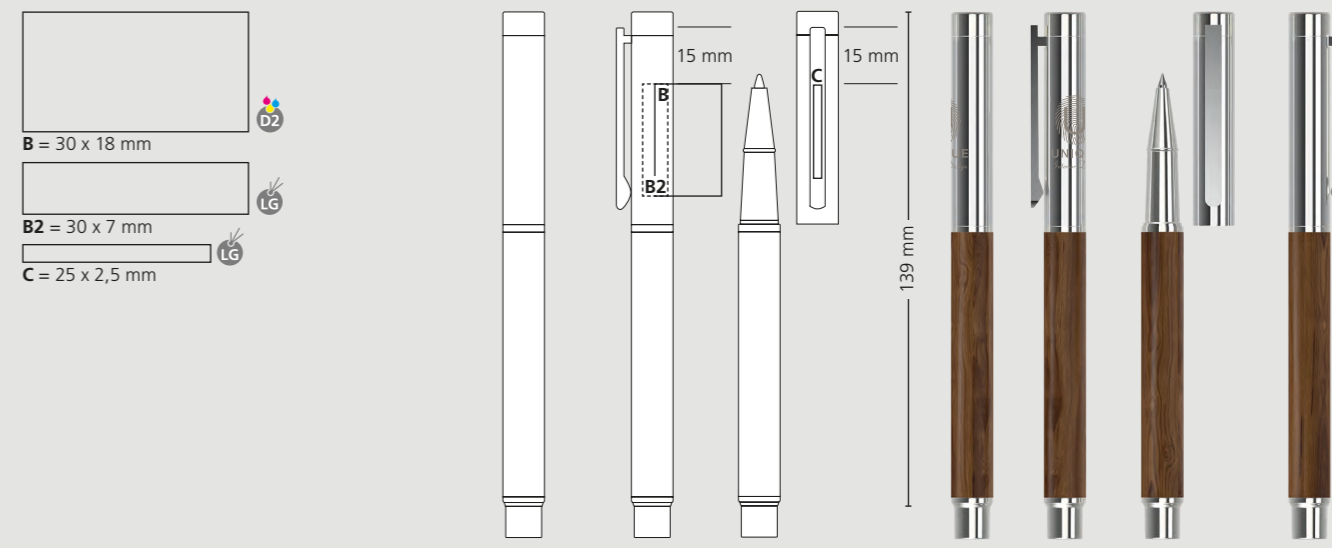
**Matériaux et surfaces**  
Pointe: laiton chromé brillant  
Corps: bois de noyer  
Capuchon: laiton chromé brillant  
Clip: acier chromé

**Couleurs standards et spéciales**  
Corps: bois de noyer

**Mine**  
Recharge mine roller RO-S (600 - 800 m), bleu ou noir

**Information d'expédition**  
Quantité minimum: 100 pcs  
Poids individuel: 38,2 g  
Emballage: emballage individuel, emballage de 10 pièces par sachet plastique, 30 sachets plastiques par carton  
Poids du carton: 12,1 kg

## Druckflächen und Druckarten / Imprint areas and types / Zones et modes d'impression



100 % Ansicht / view / vue

50 % Ansicht / view / vue

Ø: 11,0 mm

- 232 53061 Case Carton 1P
- 232 53065 Case Carton 2P
- 232 53037 Case Leather 2P
- 233 53073 Case Faux Leather 1P
- 233 53074 Case Faux Leather bio 1P
- 233 53034 Case 360°
- 234 53052 Case 1P + USB
- 234 53028 Case Carbon 2P
- 234 70395 Case USB
- 235 53059 Presenter 1P (white)
- 235 53060 Presenter USB
- 235 53050 Presenter 1P (silver)



# CASES & ETUIS

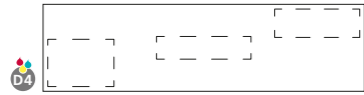
## 53061 Case Carton 1P

\*Einzelpreis ab 1,75 €

Made in Germany



~ 170 mm x 45 mm x 25 mm



DE

### Beschreibung

Kartonetui mit Deckel und strukturierter Oberfläche in Leinenoptik; geeignet für 1 Schreibgerät  
Einsatz: schwarze Kartoneinlage mit Vertiefung zur Fixierung

EN

### Description

Gift case with lid and textured surface in linen look; suitable for 1 writing instrument  
Insert: black carton inlay with fixing tab

FR

### Description

Etui en carton avec couvercle et surface en aspect de lin; pour 1 instruments d'écriture  
Inlay du boîtier: intérieur en carton noir avec patte de fixation

### Veredelung / Druckflächen

2c Druck 45 x 15 mm  
2c Druck 50 x 12 mm  
2c Druck 35 x 25 mm  
Position wählbar

### Finishing / Imprint surfaces

2c printing 45 x 15 mm  
2c printing 50 x 12 mm  
2c printing 35 x 25 mm  
Position optional

### Affinage / Zones d'impression

2c impression 45 x 15 mm  
2c impression 50 x 12 mm  
2c impression 35 x 25 mm  
Position sélectionnable

## 53073 Case Faux Leather 1P

\*Einzelpreis ab 1,80 €

DE

### Beschreibung

Stecketui aus Lederimitat; geeignet für 1 Schreibgerät;  
Oberfläche aus 4 Farben wählbar (1)  
Inlay und Ziernähte aus 4 Farben wählbar (2)

EN

### Description

Pouch made of imitation leather; suitable for 1 writing instrument;  
Surface can be selected in 4 colours (1)  
Inlay and decorative seams selectable in 4 colours (2)

FR

### Description

Étui en imitation de cuir; pour 1 instrument d'écriture;  
La surface peut être sélectionnée en 4 couleurs (1)  
Inlay et seams décoratifs sélectionnables en 4 couleurs (2)

### Veredelung / Druckflächen

keine Veredelung möglich

### Finishing / Imprint surfaces

No finishing available

### Affinage / Zones d'impression

Pas d'affinage possible



~ 155 mm x 40 mm



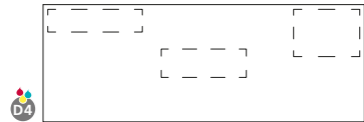
## 53065 Case Carton 2P

\*Einzelpreis ab 1,91 €

Made in Germany



~ 170 mm x 60 mm x 25 mm



DE

### Beschreibung

Kartonetui mit Deckel und strukturierter Oberfläche in Leinen- oder Carbonoptik; geeignet für 2 Schreibgeräte  
Einsatz: schwarze Velourseinlage mit Vertiefungen zur Fixierung

EN

### Description

Gift case with lid and textured surface in linen or carbon look; suitable for 2 writing instruments;  
Insert: black velour inlay with slots for fixing

FR

### Description

Etui en carton avec couvercle et surface en aspect de lin ou aspect carbone; pour 2 instruments d'écriture  
Inlay du boîtier: intérieur EVA en velours avec patte de fixation noir

### Veredelung / Druckflächen

2c Druck 45 x 15 mm  
2c Druck 50 x 12 mm  
2c Druck 35 x 25 mm  
Position wählbar

### Finishing / Imprint surfaces

2c printing 45 x 15 mm  
2c printing 50 x 12 mm  
2c printing 35 x 25 mm  
Position optional

### Affinage / Zones d'impression

2c impression 45 x 15 mm  
2c impression 50 x 12 mm  
2c impression 35 x 25 mm  
Position sélectionnable

## 53074 Case Faux Leather bio 1P

\*Einzelpreis ab 1,80 €

DE

### Beschreibung

Nachhaltiges Stecketui aus Lederimitat; geeignet für 1 Schreibgerät; erhältlich in 4 Farben; 90% biologisch abbaubar;  
Kennzeichnung mit dem „bioD“-Logo (Prägung)

EN

### Description

Sustainable pouch in imitation leather; suitable for 1 writing instrument; available in 4 colours; 90% biodegradable; marked with the „bioD“ logo (Embossing)

FR

### Description

Étui durable en imitation de cuir; pour 1 instrument d'écriture; disponible en 4 couleurs; biodégradable à 90%; marquée du logo „bioD“ (Embossage)

### Veredelung / Druckflächen

keine Veredelung möglich

### Finishing / Imprint surfaces

No finishing available

### Affinage / Zones d'impression

Pas d'affinage possible



~ 155 mm x 40 mm



## 53037 Case Leather 2P

\*Einzelpreis ab 4,59 €



~ 155 mm x 45 mm x 20 mm

DE

### Beschreibung

Schwarzes Echtlederetui mit Einstecklasche; geeignet für 1 oder 2 Schreibgeräte  
Einsatz: Innenliegende Schlaufen zur Fixierung

EN

### Description

Black genuine leather case with tuck-in tab; suitable for 1 or 2 writing instruments  
Insert: internal loops for fixing

FR

### Description

Étui en cuir véritable noir avec languette à enfiler; pour 1 ou 2 instruments d'écriture  
Inlay: boucles internes pour la fixation

### Veredelung / Druckflächen

keine Veredelung möglich

### Finishing / Imprint surfaces

No finishing available

### Affinage / Zones d'impression

Pas d'affinage possible

## 53034 Case 360°

\*Einzelpreis ab 0,51 €

DE

### Beschreibung

Transparentes Kunststoffetui mit Rundumsicht; geeignet für 1 Schreibgerät;  
Einsatz: universelle Halterung in Form eines Kunststoffplättchens

EN

### Description

Transparent plastic case with an all-round view; suitable for 1 writing instrument  
Insert: universal holder in form of a plastic plate

FR

### Description

Boîtier en plastique transparent avec vue panoramique; pour 1 instrument d'écriture  
Inlay: support universel avec support plastique

### Veredelung / Druckflächen

2c Druck 45 x 15 mm  
2c Druck 50 x 12 mm  
Position wählbar

### Finishing / Imprint surfaces

2c printing 45 x 15 mm  
2c printing 50 x 12 mm  
Position optional

### Affinage / Zones d'impression

2c impression 45 x 15 mm  
2c impression 50 x 12 mm  
Position sélectionnable



~ 158 mm x 25 mm x 25 mm



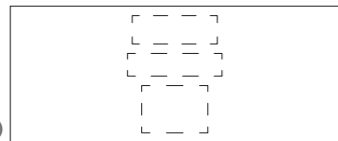
\*UVP exkl. Druck / \*RRP without imprint / \*Prix de vente conseillé, impression non inclus

## 53052 Case 1P + USB

\*Einzelpreis ab 2,16 €



~ 174 mm x 72 mm x 49 mm



DE

### Beschreibung

Kartonetui mit Magnetverschluss zum Aufklappen; geeignet für 1 Schreibgerät und 1 USB-Stick  
Einsatz: schwarze Schaumstoffeinlage mit Aussparungen für die Produkte

EN

### Description

Gift case with magnetic closure, swing opening; suitable for 1 writing instrument and 1 USB stick; Inset: black foam inlay with slots for the products

FR

### Description

Etui en carton avec fermeture magnétique; pour 1 instrument d'écriture et 1 clé USB; Inlay: EVA en mousse noire

### Veredelung / Druckflächen

2c Druck 45 x 15 mm  
2c Druck 50 x 12 mm  
2c Druck 35 x 25 mm  
Position wählbar

### Finishing / Imprint surfaces

2c printing 45 x 15 mm  
2c printing 50 x 12 mm  
2c printing 35 x 25 mm  
Position optional

### Affinage / Zones d'impression

2c impression 45 x 15 mm  
2c impression 50 x 12 mm  
2c impression 35 x 25 mm  
Position sélectionnable

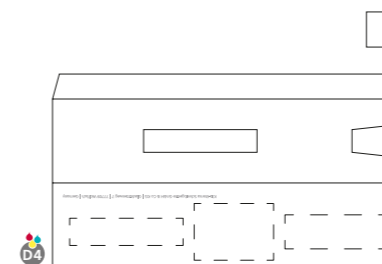
## 53059 Presenter 1P

\*Einzelpreis ab 0,25 €

Made in Germany



~ 155 mm x 37 mm



DE

### Beschreibung

Presenter aus Karton mit Sichtfenster; weiß geeignet für 1 Schreibgerät

EN

### Description

Gift presenter with viewing window; white suitable for 1 writing instrument

FR

### Description

Presenter en carton avec fenêtre de visualisation; blanc; pour 1 instrument d'écriture

### Veredelung / Druckflächen

2c Druck 45 x 15 mm  
2c Druck 50 x 12 mm  
2c Druck 35 x 25 mm  
Position wählbar

### Finishing / Imprint surfaces

2c printing 45 x 15 mm  
2c printing 50 x 12 mm  
2c printing 35 x 25 mm  
Position optional

### Affinage / Zones d'impression

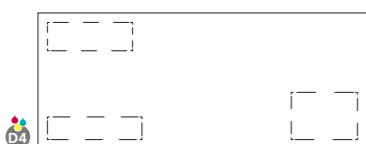
2c impression 45 x 15 mm  
2c impression 50 x 12 mm  
2c impression 35 x 25 mm  
Position sélectionnable

## 53028 Case Carbon 2P

\*Einzelpreis ab 1,88 €



~ 174 mm x 72 mm x 49 mm



DE

### Beschreibung

Kartonetui mit Magnetverschluss zum Aufklappen; geeignet für 1 oder 2 Schreibgeräte  
Einsatz: schwarze Satineinlage mit Satinband und zusätzlichen Schlaufen zur Fixierung

EN

### Description

Gift case with magnetic closure, swing opening; suitable for 1 or 2 writing instruments; Inset: black satin inlay with satin ribbon and additional loops for fixing

FR

### Description

Etui en carton avec fermeture magnétique pour l'ouverture; pour 1 ou 2 instruments d'écriture  
Inlay: en satin noir avec ruban de satin et boucles supplémentaires pour la fixation

### Veredelung / Druckflächen

2c Druck 45 x 15 mm  
2c Druck 50 x 12 mm  
2c Druck 35 x 25 mm  
Position wählbar

### Finishing / Imprint surfaces

2c printing 45 x 15 mm  
2c printing 50 x 12 mm  
2c printing 35 x 25 mm  
Position optional

### Affinage / Zones d'impression

2c impression 45 x 15 mm  
2c impression 50 x 12 mm  
2c impression 35 x 25 mm  
Position sélectionnable

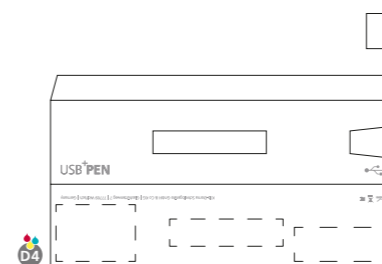
## 53060 Presenter USB

\*Einzelpreis ab 0,25 €

Made in Germany



~ 155 mm x 37 mm



DE

### Beschreibung

Presenter aus Karton mit Sichtfenster und USB-Aufdruck; weiß; geeignet für 1 Schreibgerät

EN

### Description

Gift presenter with viewing window and USB imprint; white; suitable for 1 writing instrument

FR

### Description

Presenter en carton avec fenêtre de visualisation et impression USB; blanc; pour 1 instrument d'écriture

### Veredelung / Druckflächen

2c Druck 45 x 15 mm  
2c Druck 50 x 12 mm  
2c Druck 35 x 25 mm  
Position wählbar

### Finishing / Imprint surfaces

2c printing 45 x 15 mm  
2c printing 50 x 12 mm  
2c printing 35 x 25 mm  
Position optional

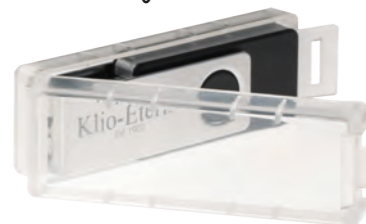
### Affinage / Zones d'impression

2c impression 45 x 15 mm  
2c impression 50 x 12 mm  
2c impression 35 x 25 mm  
Position sélectionnable

## 70395 Case USB

\*Einzelpreis ab 0,48 €

Made in Germany



~ 65 mm x 22 mm x 11 mm



DE

### Beschreibung

Transparentes Kunststoffetui zum Aufklappen; geeignet für 1 USB-Stick (Twista)

EN

### Description

Transparent plastic case, swing opening; suitable for 1 USB stick (Twista)

FR

### Description

Boîtier en plastique transparent à ouvrir; pour 1 clé USB (Twista)

### Veredelung / Druckflächen

keine Veredelung möglich

### Finishing / Imprint surfaces

No finishing available

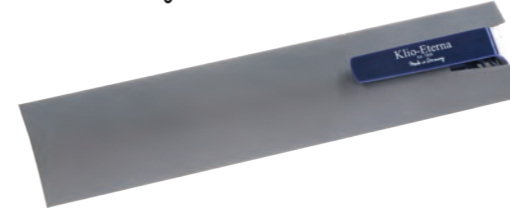
### Affinage / Zones d'impression

Pas d'affinage possible

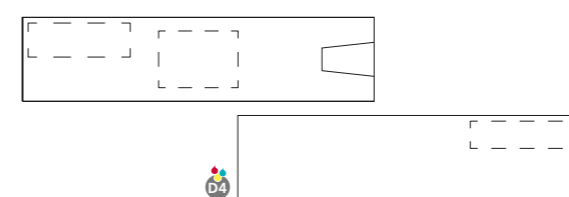
## 53050 Presenter 1P (silver)

\*Einzelpreis ab 0,25 €

Made in Germany



~ 155 mm x 37 mm



DE

### Beschreibung

Presenter aus Karton; silber; geeignet für 1 Schreibgerät

EN

### Description

Gift presenter; silver; suitable for 1 writing instrument

FR

### Description

Presenter en carton; argenté; pour 1 instrument d'écriture

### Veredelung / Druckflächen

2c Druck 45 x 15 mm  
2c Druck 50 x 12 mm  
2c Druck 35 x 25 mm  
Position wählbar

### Finishing / Imprint surfaces

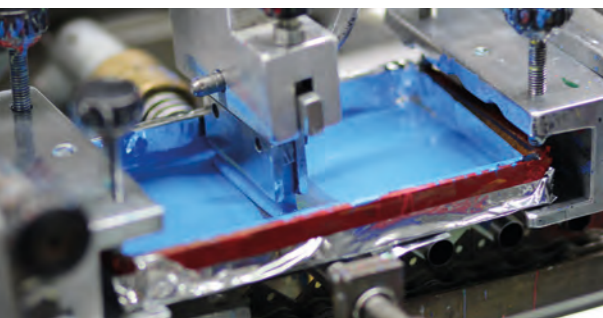
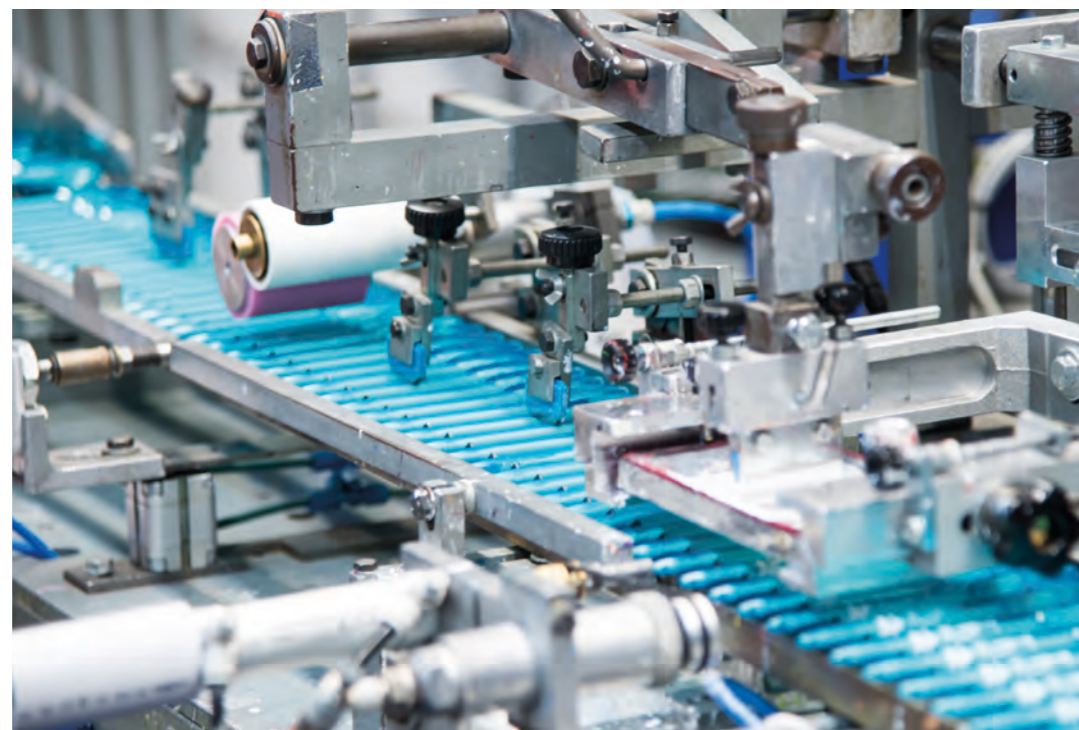
2c printing 45 x 15 mm  
2c printing 50 x 12 mm  
2c printing 35 x 25 mm  
Position optional

### Affinage / Zones d'impression

2c impression 45 x 15 mm  
2c impression 50 x 12 mm  
2c impression 35 x 25 mm  
Position sélectionnable

\*UVP exkl. Druck / \*RRP without imprint / \*Prix de vente conseillé, impression non inclus





### Veredelung Brand your product

Abhängig vom ausgewählten Produkt, den zur Verfügung stehenden Druckflächen und den gewünschten Druckmotiven bieten sich unterschiedliche Verfahren an, mit denen ein Schreibgerät veredelt werden kann. Wir bieten die nachfolgenden Optionen, so dass aus einem wertigen Kugelschreiber ein individueller Begleiter mit einer persönlichen Markenbotschaft wird.

**Siebdruck**  
Der Siebdruck ist ein klassisches Druckverfahren, das sehr weit verbreitet ist. Es kommt vorwiegend zum Einsatz, wenn Flächen bedruckt werden sollen. Auch beim Veredeln von Schreibgeräten ist der Siebdruck eine gängige Praxis. Die gute Passergenauigkeit und die hohe Randschärfe sind schlagende Argumente, gerade wenn es um die Anbringung von Firmenlogos inklusive eines zugehörigen Slogans geht.

**Tampondruck**  
Mittels Tampondruck lassen sich sehr gut unebene oder stark gewölbte Oberflächen bedrucken. Wo dem Siebdruck physikalische Grenzen gesetzt sind, kommt der Tampondruck als echte Alternative daher. Darüber hinaus besticht das Verfahren durch die Möglichkeit, mehrfarbig und auf sehr kleinen Flächen drucken zu können. Damit lassen sich auch farbenfrohe Botschaften auf eher ungewöhnlichen Stellen des Schreibgeräts platzieren.

**Digitaldruck**  
Der Digitaldruck ist das geeignete Verfahren, wenn viele Farben, Farbverläufe oder gar Fotos zur Individualisierung eines Kugelschreibers verwendet werden sollen. Dank dieser modernen Drucktechnik sind der Kreativität kaum mehr Grenzen gesetzt. Das schafft beim Gegenüber einen bleibenden Eindruck.

**Lasergravur**  
Beim Gravieren fährt ein Laser definierte Bereiche auf dem Schreibgerät ab. Hierdurch entsteht eine fühlbare Prägung in der Oberfläche. Abhängig vom Material, in das der Laser einbrennt, entstehen unterschiedliche Effekte. Schriftzüge, Schmucklinien, aber auch komplexe Logos zieren in der Regel Metallelemente auf den Kugelschreibern. Die elegante Anmutung, die besondere Haptik und der hochwertige Gesamteindruck sprechen für diese Art der Veredelung.

### Finishing Brand your product

Depending on the product model, the available imprint areas, and the required printing mode, all can offer different ways of how to refine a writing instrument. We offer the following options to turn a valuable ballpen into an individual companion with a personal brand message.

**Screen printing**  
Screen printing is a widely used, classic printing method when it comes to product surfaces. It is the most common method when refining writing instruments. The precision and accuracy of this method and the high definition achieved are convincing arguments, especially when it comes to printing of company logos including a slogan.

**Tampon/Pad printing**  
Uneven and strongly curved surfaces can best be printed by means of pad printing. Wherever there are physical limits to screen printing, tampon printing is a real alternative. In addition, this method is perfect for printing in several colours and on very small areas. Utilising this method, colourful messages can be placed on the more 'unusual' places of the writing instrument.

**Digital printing**  
Digital printing is the perfect way when it comes to customising a pen with many or graduating colours or even photos. Thanks to this modern technique there are almost no limits to your creativity. It creates a lasting impression on the recipient.

**Laser engraving**  
When engraving, a laser moves over specified areas on the writing instrument creating a tangible debossing in the surface. Depending on the material, the laser burns and produces a stunning change to the surface of the product. Letters, embellishing lines, but also complex logos usually adorn the metal parts of a pen. The elegant look, the special touch and the prestigious overall impression speak for this kind of finishing.

### Finition Brand your product

Dépendant du produit sélectionné, des zones d'impression disponibles et des motifs d'impression souhaités, il existe différentes méthodes pour affiner votre instrument d'écriture. Nous vous proposons les options suivantes pour que votre stylo à bille précieux soit complètement un compagnon individuel avec votre message de marque.

**Sérigraphie**  
La sérigraphie est un procédé d'impression classique largement utilisé. Elle est principalement utilisée pour l'impression des surfaces. La sérigraphie est également une procédure courante lors de l'affinage des instruments d'écriture. La bonne précision d'ajustage et la grande netteté des contours sont des arguments convaincants, surtout lorsqu'il s'agit de l'application d'un logo avec son slogan.

**Tampographie**  
La tampographie permet d'imprimer des surfaces irrégulières ou fortement courbées. Partout où il y a des limites physiques à la sérigraphie, la tampographie est une véritable alternative. De plus, le procédé se distingue également par sa capacité à imprimer plusieurs couleurs sur de très petites surfaces. Cela permet de placer des messages colorés sur des endroits atypiques de l'instrument d'écriture.

**Impression numérique**  
L'impression numérique est la méthode idéale si vous souhaitez imprimer plusieurs couleurs, dégrader des couleurs ou même imprimer une photo pour personnaliser votre stylo. Grâce à cette technique d'impression moderne, il n'y a presque aucune limite à votre créativité. Vous laissez ainsi une impression durable chez votre interlocuteur.

**Gravure laser**  
Lors de la gravure, un laser se déplace sur des zones définies de l'instrument d'écriture. Cela crée un gaufrage tactile dans la surface. Selon la matière sur laquelle le laser est utilisé, différents effets sont créés. Des lettres, des lignes de bijoux, mais aussi des logos complexes ornent généralement les éléments métalliques des stylos à bille. Cet aspect élégant, un toucher agréable et une impression générale de haute qualité justifie de ce type de finition.



### Druckvorlagen

Die Qualität eines Werbekugelschreibers hängt von vielen Faktoren ab. Ein entscheidender Faktor ist die Güte der Veredelung. Daher definieren wir für Druckvorlagen Standards und Minimalanforderungen. So können wir Ihnen hochwertige Schreibgeräte garantieren, die Ihre Marke entsprechend in den Markt transportieren.

#### Dateien

- Vektorisierte Dateien (EPS oder AI), alternativ PDF
- Bildauflösung für Digitaldruck mindestens 300 dpi

#### Minimale Strichstärken

- Gravur > 0,05 mm
- Tampondruck > 0,10 mm
- Siebdruck > 0,15 mm
- Digitaldruck > 0,20 mm

#### Technische Hinweise

- Minimale Farbtoleranzen zwischen Papier- bzw. Bildschirmdarstellung und Produkt sind technisch bedingt und können auftreten.
- In bestimmten Fällen muss mit weißer Druckfarbe unterlegt werden, um ein sauberes und farbintensives Druckbild zu erhalten. Die Kosten für das Unterlegen entsprechen einer weiteren Farbe und fallen additiv an.

#### Sonstige Hinweise

- Kleinbuchstaben > 1,2 mm
- Datenübermittlung per E-Mail oder FTP
- Beginn der Produktion unmittelbar nach Freigabe der Druckstandskizze

### Artwork

The quality of your printed pens depends on many factors. A crucial factor is the quality of the finishing. That's why we define standard and minimum requirements for artwork. Like this, we can guarantee delivery of high quality writing instruments that transport your brand into the market.

#### Data

- Vectorised files (EPS or AI), alternatively PDF
- Resolution for digital printing minimum 300 dpi

#### Minimum line thickness

- Engraving > 0,05 mm
- Tampon/pad printing > 0,10 mm
- Screen printing > 0,15 mm
- Digital printing > 0,20 mm

#### Technical notes

- Slight differences in colour between those shown on screen or on a printout and product can occur due to technical factors.
- In certain cases, a white underlay is needed in order to achieve a clean and strong imprint. The cost for this underlay corresponds to an additional colour.

#### Others

- Minuscule letters > 1.2 mm
- Data transmission by e-mail or FTP
- Production starts after receipt of a signed printing proof

### Maquettes d'impression

La qualité d'un stylo à bille publicitaire dépend de nombreux facteurs. La qualité de la finition est un facteur décisif. Pour cette raison nous spécifions des exigences de normes et minimales pour les maquettes d'impression. Nous vous garantissons ainsi des instruments d'écriture de haute qualité qui transportent votre marque sur le marché.

#### Fichiers

- Fichiers vectorisés (EPS ou AI), alternativement PDF
- Résolution d'image pour l'impression numérique au moins 300 dpi

#### Largeurs de ligne minimales

- Gravure > 0,05 mm
- Tampographie > 0,10 mm
- Sérigraphie > 0,15 mm
- Impression numérique > 0,20 mm

#### Informations techniques

- Les tolérances de couleur minimales sont possibles en comparant la maquette sur papier ou à l'écran. Cela est dû à des raisons techniques.
- Dans certains cas, une sous-couche en blanc doit être appliquée pour garantir une image d'impression nette et à forte intensité de couleur. Les coûts de la sous-couche sont additionnels et correspondent à une couleur supplémentaire.

#### Autres informations

- Lettres minuscules > 1,2 mm
- Transmission de données par e-mail ou FTP
- Lancement de production immédiate après approbation du BAT

### Druckarten / Imprint types / Modes d'impression



Druck auf Kunststoff  
Imprint on plastic  
Impression sur plastique



Druck auf lackierter Oberfläche  
Printing on lacquered surface  
Impression sur surface laquée



Druck auf Metallklipp  
Imprint on metal clip  
Impression sur clip métallique



Druck auf Sonderfläche (Handtampondruck)  
Printing on special surface (hand tampon printing)  
Impression sur surface spéciale (tampographie manuelle)



Druck auf lackierter Sonderfläche (Handtampondruck)  
Printing on lacquered special surface (hand tampon printing)  
Impression sur surface spéciale vernie (tampographie manuelle)



Lasergravur  
Laser engraving  
Gravure laser



Digitaldruck auf Kunststoff  
Digital printing on plastic  
Impression sur plastique



Digitaldruck auf Metall  
Digital printing on metal  
Impression digitale sur métal



Vollflächiger Digitaldruck auf Kunststoff  
Full faced digital printing on plastic  
Impression numérique sur toute la surface



Vollflächiger Digitaldruck auf Metall  
Full faced digital printing on metal  
Impression numérique sur toute la surface sur métal



XL-Druck auf Kunststoff  
XL print on plastic  
Impression XL sur plastique

klio® / klio eco® / klio+® / klio protect® / klio structure®

hochglänzend / high gloss / opaque brillant

o1 U R TL H TTV D M F TQ

o2 & o4 U R TL H D M I C A

matt / matt / mat

o3 U H D A

ice gefrostet / ice frosted / givré

i1 GTI GT11 RTI STI OTI HT11 TVT11 VT11 DT11

ice gefrostet / ice frosted / givré

i2 GTI GT11 RTI OTI HT11 DT11 MTI ITI ATI

transparent / transparent / transparent

t1 GTR RTR STR OTR HTR1 TVTR1 VTR1 DTR1 MTR

transparent / transparent / transparent

t3 GTR RTR OTR HTR1 DTR1 MTR ITR ATR

softgrip / softgrip / softgrip

s1 DSG CSG ASG

softtouch / softtouch / softtouch

s2 UST RST TLST HST TTVST DST MST FST TQST

softfrost / softfrost / softfrost

s3 GTIST GT11ST RTIST STIST OTIST HT11ST TVT11ST VT11ST DT11ST

metallic matt / metallic matt / metallic mat

m2 UML DML EML YML

bio / bio / bio + bio matt

b1 & b2 U bio R bio TL bio H bio F bio TQ bio TZ bio A bio

recycling / recycling / recyclage & recycling matt / recycling matt / recyclage mat

r1 & r2 U R TL H TTV D M F TQ

antibakteriell / antibacterial / antibactérien

p1 U R TL H F TQ TZ A

klio trade®

softtouch / softtouch / softtouch

s11 UST HST DST AST

softtouch / softtouch / softtouch

s12 UST HST DST TQST TZST CST

softtouch / softtouch / softtouch

s13 AST

ice gefrostet / ice frosted / givré

i11 GTI HT11 MTI ATI

Metall mix / metal mix / mix métallique

m11 UG HS DS CM YM AM

Metall satiniert / satined metal / métal satiné

m12 HS MS CS

Metall glänzend / shiny metal / métal brillant

m13 UG HG DG AG

Metall matt / metal matt / métal mat

m14 UM CM YM AM

hochglänzend / high gloss / opaque brillant

o11 U

Nussbaum / nutwood / bois de noyer

w11 W

Carbon / carbon / carbone

c11 CA

Bei den angegebenen Farbcodes handelt es sich um Näherungswerte, die auf dem Pantone, dem HKS oder dem RAL Matching System basieren. Die Farbwirkung kann aufgrund unterschiedlicher Oberflächen, Lichtverhältnisse und Materialien von gedruckten Farbbildungen abweichen.

The colour codes given are approximate values based on the Pantone, HKS or RAL Matching System. The colour effect can deviate from printed colour images due to different surfaces, light conditions and materials.

Les codes de couleur indiqués sont des valeurs approximatives basées sur le système Pantone, HKS ou RAL. L'effet de couleur peut s'écarter des images en couleur imprimées en raison des différences de surfaces, de conditions de lumière et de matériaux.



**Silktech L**  
 Schreibleistung / Writing length / Capacité d'écriture: 3.000 m\*  
 Mediumstrich / Medium line / Ligne moyenne: ø 1,0 mm\*\*  
 Schreibfarbe in schwarz oder blau / Blue or black ink / Encre en noir ou bleu  
 ISO 12757-2. Lagerfähigkeit / Shelf life / Durée de stockage: 2 Jahre / Years / Ans



**Silktech XL**  
 Schreibleistung / Writing length / Capacité d'écriture: 5.000 m\*  
 Mediumstrich / Medium line / Ligne moyenne: ø 1,0 mm\*\*  
 Schreibfarbe in schwarz oder blau / Blue or black ink / Encre en noir ou bleu  
 ISO 12757-2. Lagerfähigkeit / Shelf life / Durée de stockage: 2 Jahre / Years / Ans



**Icefill**  
 Schreibleistung / Writing length / Capacité d'écriture: 2.000 m\*  
 Mediumstrich / Medium line / Ligne moyenne: ø 1,0 mm\*\*  
 Schreibfarbe in schwarz oder blau / Blue or black ink / Encre en noir ou bleu  
 ISO 12757-1. Lagerfähigkeit / Shelf life / Durée de stockage: 2 Jahre / Years / Ans



**Multifill P**  
 Schreibleistung / Writing length / Capacité d'écriture: 8.000 m\* (Toleranz +/- 20%)  
 Mediumstrich / Medium line / Ligne moyenne: ø 1,0 mm\*\*  
 Schreibfarbe in schwarz oder blau / Blue or black ink / Encre en noir ou bleu  
 ISO 12757-1. Lagerfähigkeit / Shelf life / Durée de stockage: 2 Jahre / Years / Ans














**Multi-Gel**  
 Schreibleistung / Writing length / Capacité d'écriture: 700 m\*  
 Mediumstrich / Medium line / Ligne moyenne: ø 0,4 mm  
 Schreibfarbe in schwarz oder blau / Blue or black ink / Encre en noir ou bleu  
 ISO 27668. Lagerfähigkeit / Shelf life / Durée de stockage: 6 Monate / Month / Mois



**RO-S**  
 Schreibleistung / Writing length / Capacité d'écriture: 600 - 800 m\*  
 Rollerball-Mine mit Edelstahl-Spitzenfassung / Rollerball with stainless steel tip /  
 Mine rollerball avec pointe en acier inoxydable: ø 0,7 mm  
 Schreibfarbe in schwarz oder blau / Blue or black ink / Encre en noir ou bleu  
 ISO 14145-1. Lagerfähigkeit / Shelf life / Durée de stockage: 9 Monate / Month / Mois

\*Angegebene Schreibleistung bei genormter Raumtemperatur und Papierqualität  
 \*Indicated writing performance at normal room temperature and standardised paper quality  
 \*Capacité d'écriture indiquée à température ambiante normale et qualité de papier standard

\*\*Diese Minen beinhalten eine hochwertige Wolfram-Karbid Kugel  
 \*\*These refills come with a high-quality tungsten carbide ball  
 \*\*Ces mines comprennent une bille en carbure de tungstène de haute qualité

 Druck auf Kunststoff Imprint on plastic Impression sur plastique	 Digitaldruck auf Kunststoff Digital printing on plastic Impression numérique sur plastique
 Druck auf lackierter Oberfläche Imprint on lacquered surface Impression sur surface laquée	 Digitaldruck auf Metall Digital printing on metal Impression numérique sur métal
 Druck auf Metallklipp Imprint on metal clip Impression sur clip métallique	 Vollflächiger Digitaldruck auf Kunststoff Full faced digital printing on plastic Impression numérique sur toute la surface
 Druck auf Sonderfläche Imprint on special area Impression sur surface spéciale	 Vollflächiger Digitaldruck auf Metall Full faced digital printing on metal Impression numérique sur toute la surface sur métal
 Druck auf lackierter Sonderfläche Imprint on lacquered special area Impression sur surface spéciale vernie	 XL-Druck auf Kunststoff XL print on plastic Impression XL sur plastique
 Lasergravur Laser engraving Gravure laser	

